

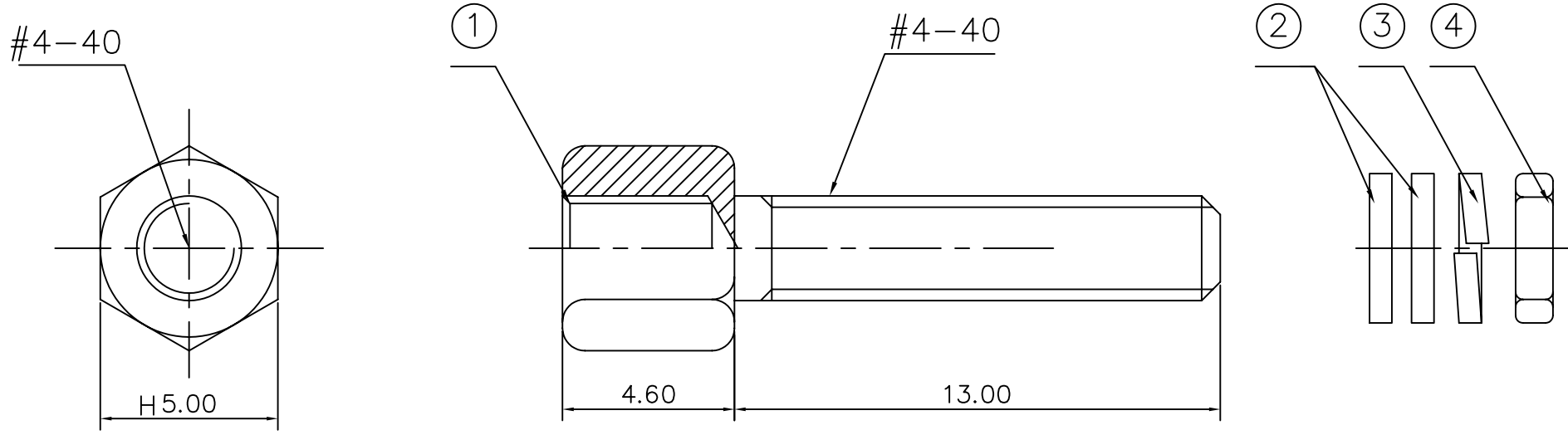
A

B

C

D

E



NOTES:

- 1. Material:
 - ① 10 SCREWS STEEL
 - ② 20 WASHERS STEEL
 - ③ 10 LOCK WASHERS STEEL
 - ④ 10 NUTS STEEL
- 2. Finish :Bright Tinned plating. over nickel.
- 3. 1P/N= 10 Lockings
locking are necessary for one connector
- 4. Marking:
Amphenol L17D
Made in China
P/N: L17D204182LEX



Amphenol Socapex		TOL. GEN.: +/-0.30															
		VOLUME:															
		AREA:															
		PLATING:															
SERIES		TREATMENT:															
NUMBER SERIES		MATERIAL:															
DATE		2007.07.20	DESIGNATION	HEX LOCKING SCREW		INTERNAL PART NUMBER	L17D204182LEX										
Screw		FILE:	CUSTOMER	MODIFICATIONS	DRAW	DATE	APPROVE	IND.									



Компания «ЭлектроПласт» предлагает заключение долгосрочных отношений при поставках импортных электронных компонентов на взаимовыгодных условиях!

Наши преимущества:

- Оперативные поставки широкого спектра электронных компонентов отечественного и импортного производства напрямую от производителей и с крупнейших мировых складов;
- Поставка более 17-ти миллионов наименований электронных компонентов;
- Поставка сложных, дефицитных, либо снятых с производства позиций;
- Оперативные сроки поставки под заказ (от 5 рабочих дней);
- Экспресс доставка в любую точку России;
- Техническая поддержка проекта, помощь в подборе аналогов, поставка прототипов;
- Система менеджмента качества сертифицирована по Международному стандарту ISO 9001;
- Лицензия ФСБ на осуществление работ с использованием сведений, составляющих государственную тайну;
- Поставка специализированных компонентов (Xilinx, Altera, Analog Devices, Intersil, Interpoint, Microsemi, Aeroflex, Peregrine, Syfer, Eurofarad, Texas Instrument, Miteq, Cobham, E2V, MA-COM, Hittite, Mini-Circuits, General Dynamics и др.);

Помимо этого, одним из направлений компании «ЭлектроПласт» является направление «Источники питания». Мы предлагаем Вам помощь Конструкторского отдела:

- Подбор оптимального решения, техническое обоснование при выборе компонента;
- Подбор аналогов;
- Консультации по применению компонента;
- Поставка образцов и прототипов;
- Техническая поддержка проекта;
- Защита от снятия компонента с производства.



Как с нами связаться

Телефон: 8 (812) 309 58 32 (многоканальный)

Факс: 8 (812) 320-02-42

Электронная почта: org@eplast1.ru

Адрес: 198099, г. Санкт-Петербург, ул. Калинина, дом 2, корпус 4, литера А.