

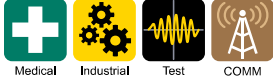
0.5A to 6A, 250VAC EMI Filters

Features

- ◆ High Voltage Pulse Attenuation
- ◆ Lug or Wire Terminations
- ◆ Low Earth Leakage Current Option
- ◆ Conforms to UL, CSA and
- ◆ EN Safety Agency Certifications

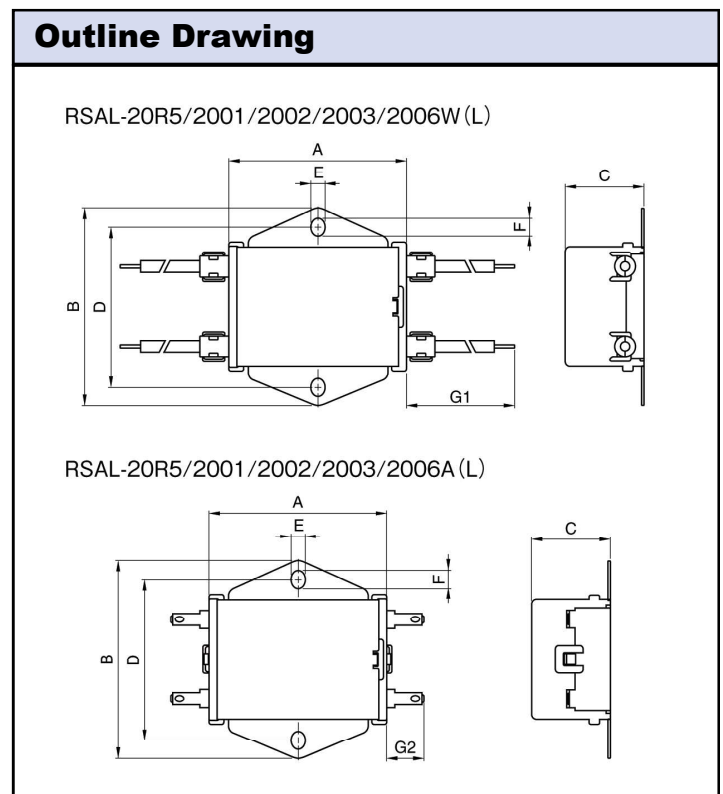
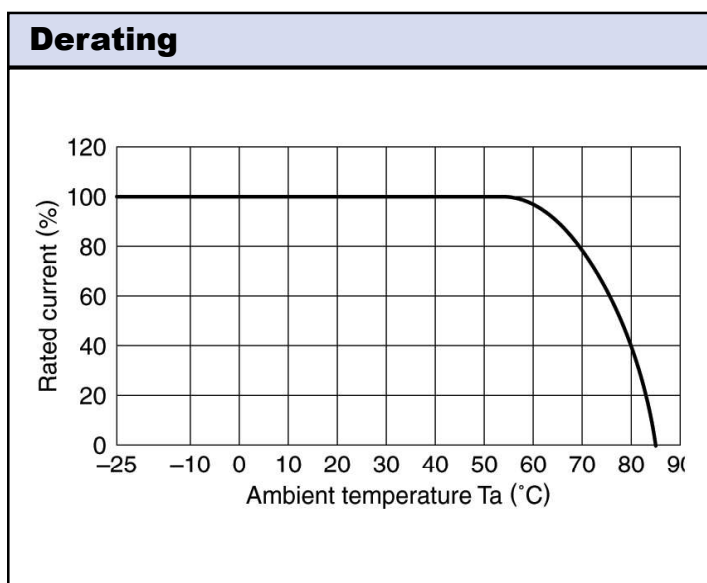


Key Market Segments & Applications



| Specifications | | RSAL-20R5W RSAL-20R5A RSAL-20R5WL RSAL-20R5AL | RSAL-2001W RSAL-2001A RSAL-2001WL RSAL-2001AL | RSAL-2002W RSAL-2002A RSAL-2002WL RSAL-2002AL | RSAL-2003W RSAL-2003A RSAL-2003WL RSAL-2003AL | RSAL-2006W RSAL-2006A RSAL-2006WL RSAL-2006AL |
|------------------------------|----|--------------------------------------------------------|--------------------------------------------------------|--------------------------------------------------------|--------------------------------------------------------|--------------------------------------------------------|
| Rated Voltage (AC, DC) | V | 250V | | | | |
| Rated Current | A | 0.5A | 1A | 2A | 3A | 6A |
| Withstand Voltage | V | Terminals to Case: 2500VAC (1 Minute) | | | | |
| Isolation Resistance | MΩ | 100MΩ minimum (500VDC, 1 Minute) | | | | |
| Leakage Current (max) | A | RSAL-20xxx 1mA; RSAL20xxxL 10µA (250VAC, 60Hz) | | | | |
| DC Resistance (total) | mΩ | 700 | 600 | 250 | 150 | 80 |
| Operating Temperature | °C | -25 to +85°C (Derate above 55°C, see derating curve) | | | | |
| Storage Temperature | °C | -25 to +85°C | | | | |
| Safety Agency Certifications | - | UL1283, CSA C22.2 No.8, EN60939 | | | | |
| Weight | g | 61g Maximum | | | | |
| Warranty | yr | 5 Year | | | | |

| Options | |
|-----------------------------------------|-------------|
| Wire Terminations | RSAL-20xxW |
| Lug Terminations | RSAL-20xxA |
| Wire Terminations & Low Leakage Current | RSAL-20xxWL |
| Lug Terminations & Low Leakage Current | RSAL-20xxAL |



Circuit

RSAL-2 *** W
RSAL-2 *** A



RSAL-2 *** WL
RSAL-2 *** AL



Attenuation Characteristics

RSAL-20R5W/A



RSAL-2001W/A



RSAL-2002W/A



RSAL-2003W/A



RSAL-2006W/A



RSAL-20R5WL/AL



RSAL-2001WL/AL



RSAL-2002WL/AL



RSAL-2003WL/AL



RSAL-2006WL/AL



For Additional Information, please visit
us.tdk-lambda.com/lp/products/r-series.htm





Компания «ЭлектроПласт» предлагает заключение долгосрочных отношений при поставках импортных электронных компонентов на взаимовыгодных условиях!

Наши преимущества:

- Оперативные поставки широкого спектра электронных компонентов отечественного и импортного производства напрямую от производителей и с крупнейших мировых складов;
- Поставка более 17-ти миллионов наименований электронных компонентов;
- Поставка сложных, дефицитных, либо снятых с производства позиций;
- Оперативные сроки поставки под заказ (от 5 рабочих дней);
- Экспресс доставка в любую точку России;
- Техническая поддержка проекта, помощь в подборе аналогов, поставка прототипов;
- Система менеджмента качества сертифицирована по Международному стандарту ISO 9001;
- Лицензия ФСБ на осуществление работ с использованием сведений, составляющих государственную тайну;
- Поставка специализированных компонентов (Xilinx, Altera, Analog Devices, Intersil, Interpoint, Microsemi, Aeroflex, Peregrine, Syfer, Eurofarad, Texas Instrument, Miteq, Cobham, E2V, MA-COM, Hittite, Mini-Circuits, General Dynamics и др.);

Помимо этого, одним из направлений компании «ЭлектроПласт» является направление «Источники питания». Мы предлагаем Вам помощь Конструкторского отдела:

- Подбор оптимального решения, техническое обоснование при выборе компонента;
- Подбор аналогов;
- Консультации по применению компонента;
- Поставка образцов и прототипов;
- Техническая поддержка проекта;
- Защита от снятия компонента с производства.



Как с нами связаться

Телефон: 8 (812) 309 58 32 (многоканальный)

Факс: 8 (812) 320-02-42

Электронная почта: org@eplast1.ru

Адрес: 198099, г. Санкт-Петербург, ул. Калинина, дом 2, корпус 4, литера А.