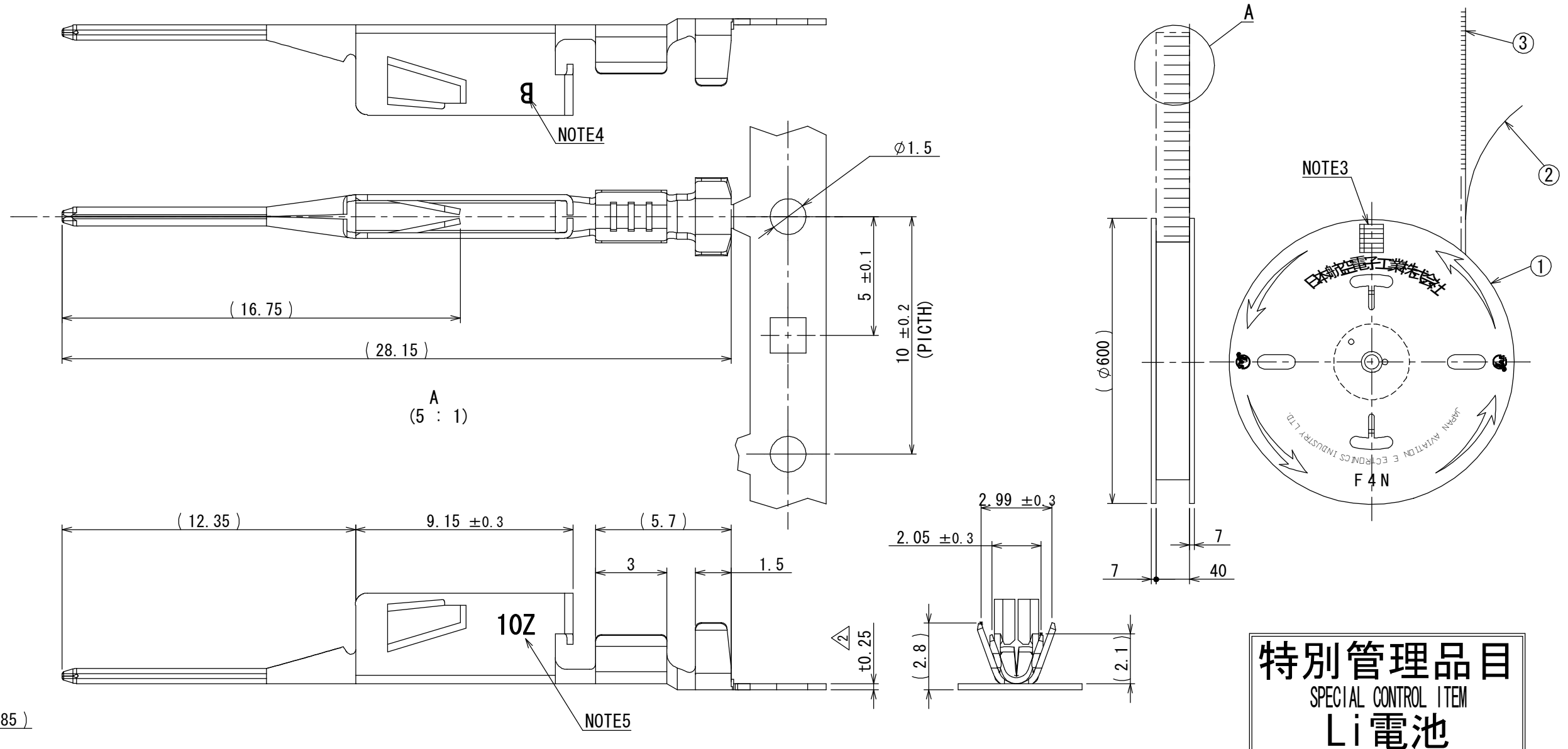


SJ111312  
(DRAWING NO.)

版数 REV.	年月日 DATE	DCN NO.	変更内容 DESCRIPTION	製図 DR.	担当 CHK.	査閲 APPD.	承認 APPD.
2	18/JAN/2011	071440	誤記(尺度)変更	—	K. KIMURA	Y. ITOU	Y. MIZUSAWA
3	17/NOV/2011	000843	REVISED FORM AND CORRECT AN ERROR	—	K. KIMURA	Y. ITOU	G. HAGA



- NOTE 1. THESE CONTACTS ARE SUPPLIED PER REEL. THERE ARE 4,000 CONTACTS PER REEL.  
 NOTE 2. APPLICABLE WIRE: AWG#22 (0.3mm<sup>2</sup>) INSULATION OUTER DIAMETER:  $\phi$ 1.5 (STRANDED)  
 NOTE 3. PART NUMBER, QUANTITY AS INDICATED.  
 NOTE 4. THE MARK DENOTES TYPE OF THE CONTACT AT THE LOCATION SHOWN. ; "A" IS FOR SIGNAL CONTACT (SJ111311), AND "B" FOR DETECTED CONTACT.  
 NOTE 5. YEAR AND MONTH OF MANUFACTURE SHALL BE SHOWN AT THE LOCATION. (LEFT: ONE LAST DIGIT OF YEAR, RIGHT: MONTH 123456789XYZ)  
 EX. '10Z' → MANUFACTURED IN DEC. 2010

- 注 1. 本コンタクトはリール状で供給され、4000[PC/リール]とする。  
 注 2. 使用電極AWG#22 (0.3mm<sup>2</sup>) 相当。被覆外径 $\phi$ 1.5の撚線とする。  
 注 3. 図示の位置に品名、数量を記入した現品表が貼られている。  
 注 4. 図示の位置の印はコンタクトの種類を示し、信号コンタクト(SJ111311)の時はA、検出コンタクトの時はBを表示する。  
 注 5. 図示の位置に製造年月日を表示する。(左側: 西暦3桁、4桁目、右側: 月123456789XYZ)  
 例: '10Z' → 製造年月2010年12月

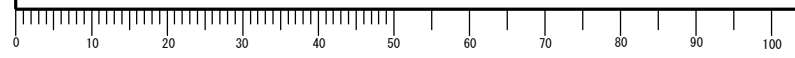
符号 NO.	名称 DESCRIPTION	個数 QTY.	材料 MATERIAL	仕上 FINISH	備考 REMARKS
3	PIN CONTACT	4000	COPPER ALLOY	TIN PLATE	—
2	PAPER TAPE	1	PAPER	—	—
1	MAGAZINE	1	PAPER	—	—

仕様書(SPECIFICATION)		第1版(ORIGINAL DATE)		尺度(SCALE)	シリーズ(SERIES)
JACS-30177 J AHL-30177		05/JAN/2011		—	DW1
一般公差(GENERAL TOLERANCE)		製図 DR.	K. KIMURA	名称(TITLE)	
寸法(DIMENSION)		担当 CHK.	T. EBISAWA	DW1P04K4F2	
角度(ANGLES)		査閲 APPD.	—	質量(MASS)	
±0.8	×° ±	承認 APPD.	Y. MIZUSAWA	—	
× ±0.4	×°× ±	図面番号(DRAWING NO.)			
×× ±0.1		SJ111312			
××× ±		版数(REV.)			
		3			

特別管理品目  
SPECIAL CONTROL ITEM  
Li電池

WISDOM承認 2011/11/30

DCF-C-212E (05.08)





Компания «ЭлектроПласт» предлагает заключение долгосрочных отношений при поставках импортных электронных компонентов на взаимовыгодных условиях!

Наши преимущества:

- Оперативные поставки широкого спектра электронных компонентов отечественного и импортного производства напрямую от производителей и с крупнейших мировых складов;
- Поставка более 17-ти миллионов наименований электронных компонентов;
- Поставка сложных, дефицитных, либо снятых с производства позиций;
- Оперативные сроки поставки под заказ (от 5 рабочих дней);
- Экспресс доставка в любую точку России;
- Техническая поддержка проекта, помощь в подборе аналогов, поставка прототипов;
- Система менеджмента качества сертифицирована по Международному стандарту ISO 9001;
- Лицензия ФСБ на осуществление работ с использованием сведений, составляющих государственную тайну;
- Поставка специализированных компонентов (Xilinx, Altera, Analog Devices, Intersil, Interpoint, Microsemi, Aeroflex, Peregrine, Syfer, Eurofarad, Texas Instrument, Miteq, Cobham, E2V, MA-COM, Hittite, Mini-Circuits, General Dynamics и др.);

Помимо этого, одним из направлений компании «ЭлектроПласт» является направление «Источники питания». Мы предлагаем Вам помощь Конструкторского отдела:

- Подбор оптимального решения, техническое обоснование при выборе компонента;
- Подбор аналогов;
- Консультации по применению компонента;
- Поставка образцов и прототипов;
- Техническая поддержка проекта;
- Защита от снятия компонента с производства.



#### Как с нами связаться

**Телефон:** 8 (812) 309 58 32 (многоканальный)

**Факс:** 8 (812) 320-02-42

**Электронная почта:** [org@eplast1.ru](mailto:org@eplast1.ru)

**Адрес:** 198099, г. Санкт-Петербург, ул. Калинина, дом 2, корпус 4, литера А.