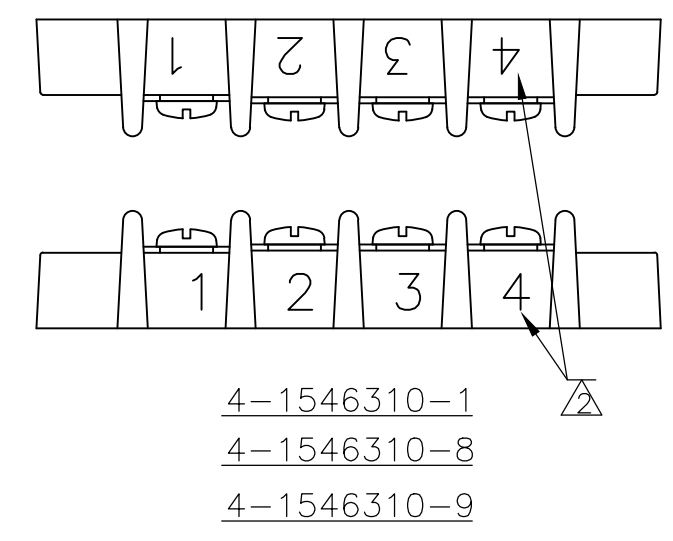
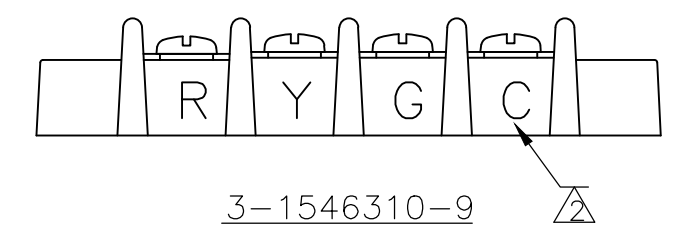
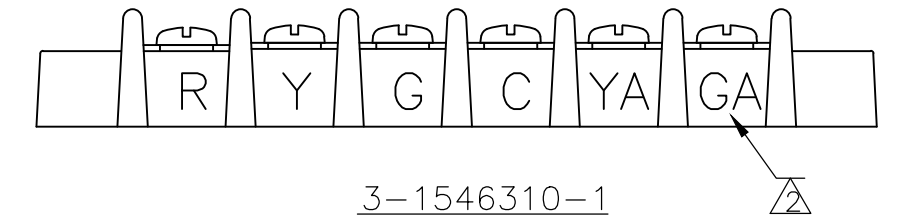
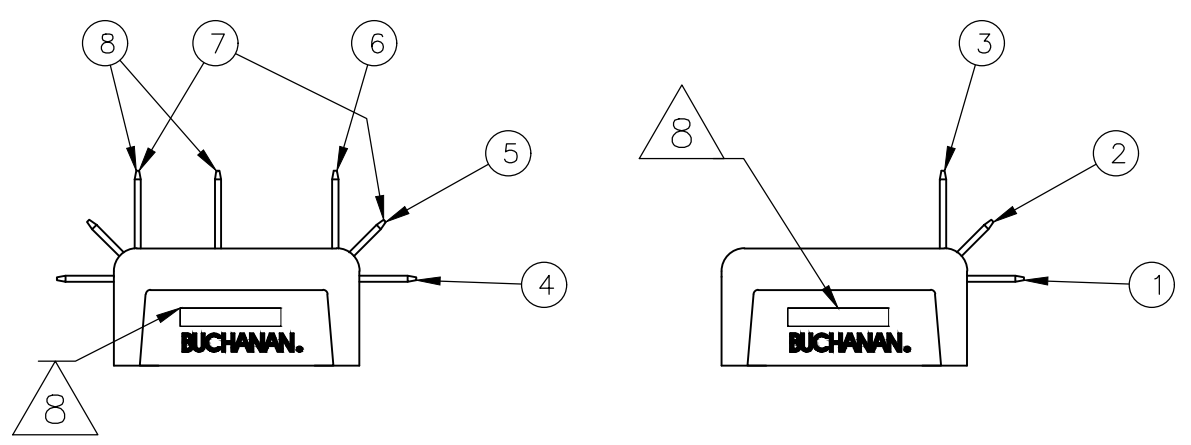
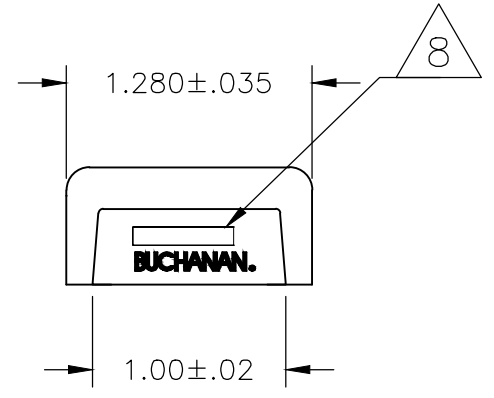
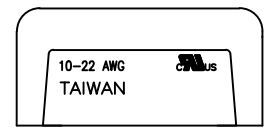
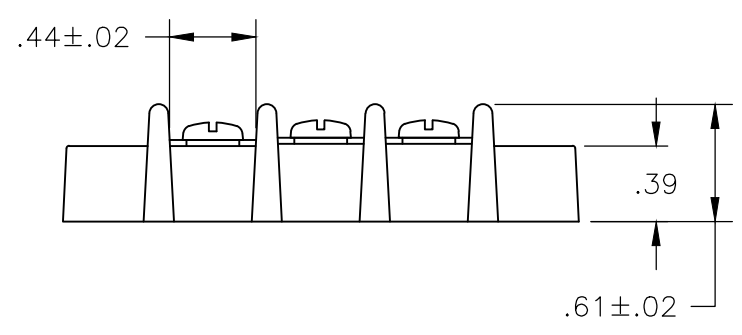
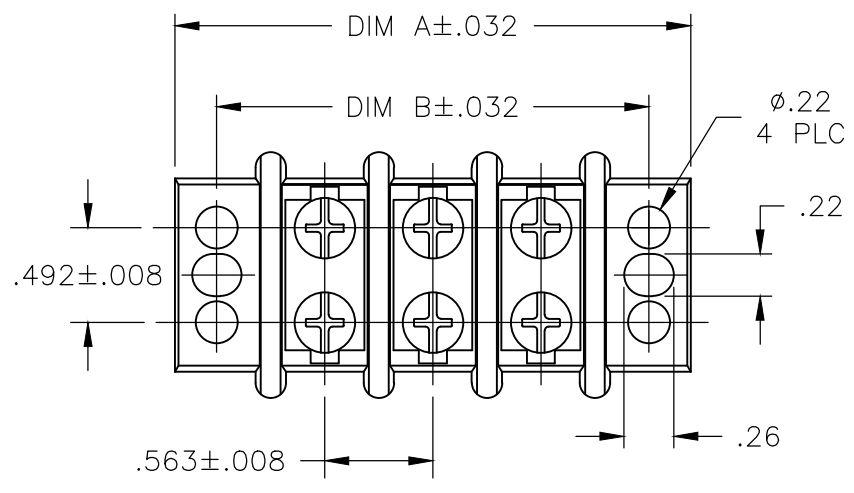


THIS DRAWING IS UNPUBLISHED. RELEASED FOR PUBLICATION
 © COPYRIGHT - By - ALL RIGHTS RESERVED.

| REVISIONS | | | | |
|-----------|-----|-------------|------|------|
| P | LTR | DESCRIPTION | DATE | APVD |
| - | - | SEE SHEET 1 | - | - |



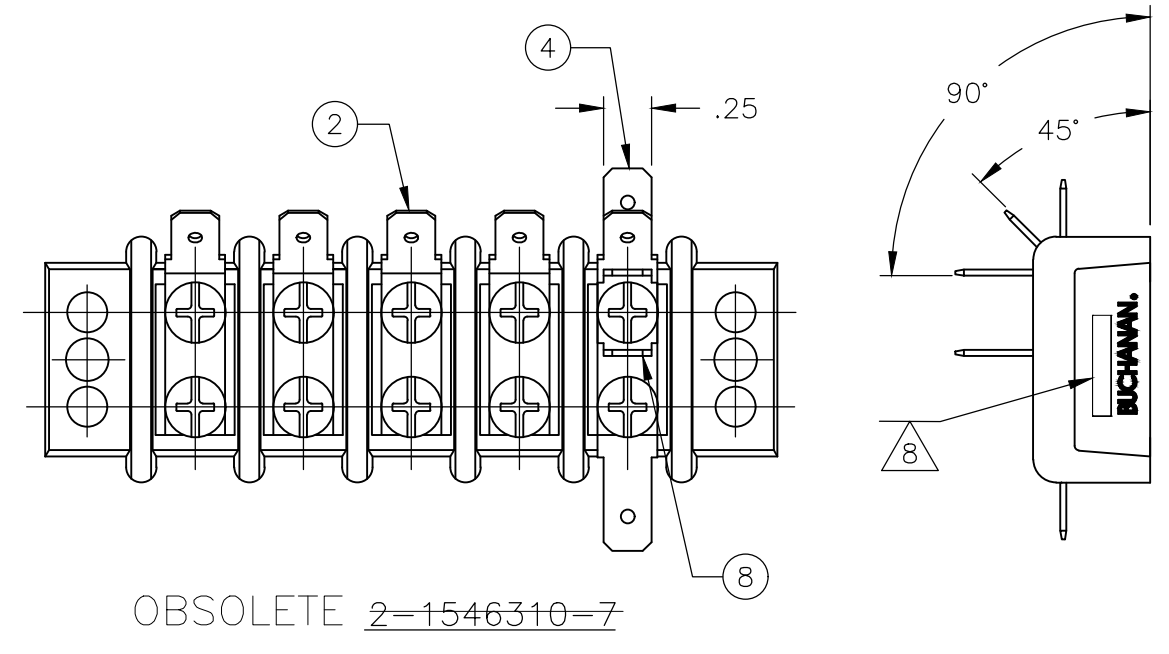
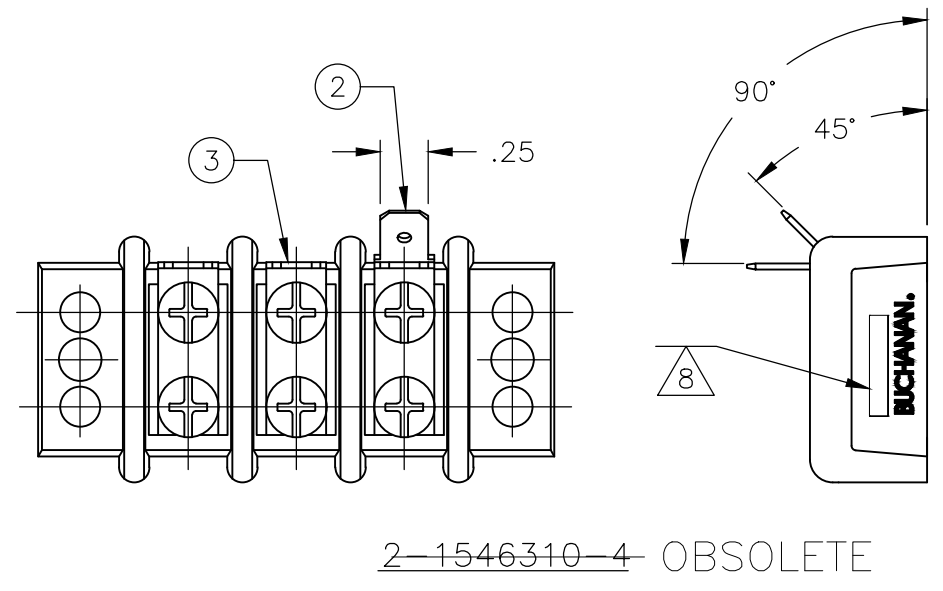
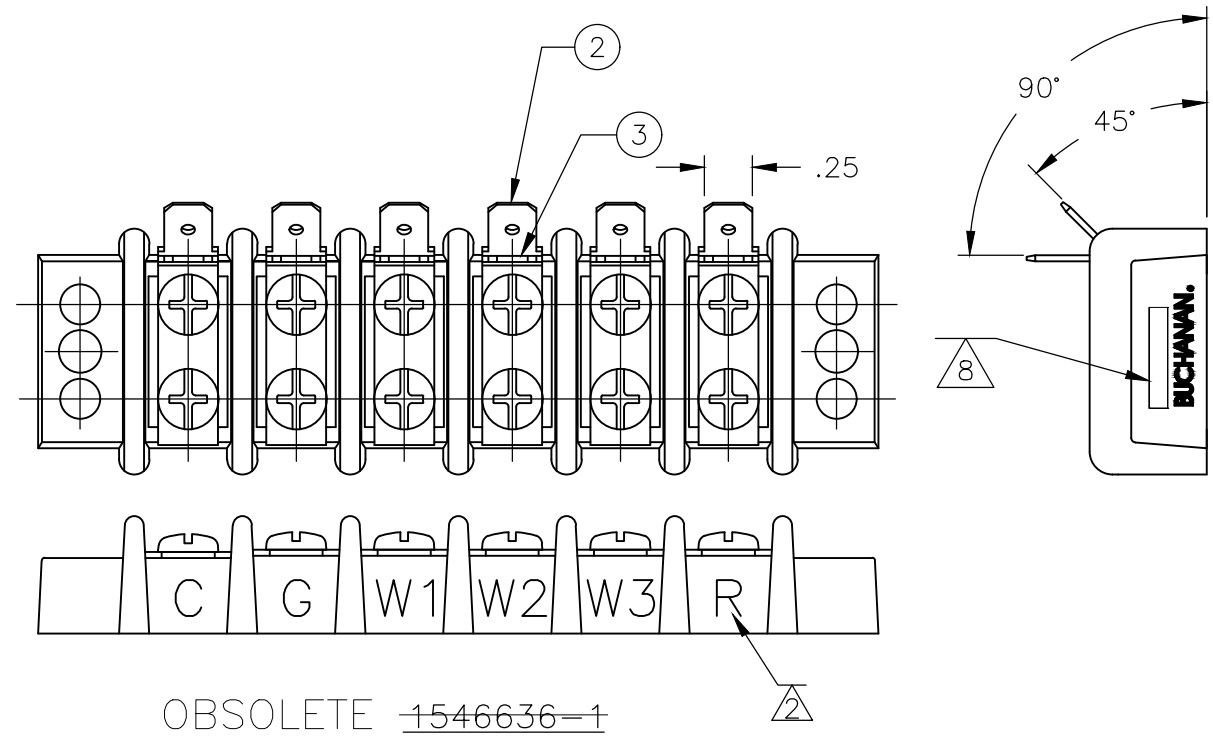
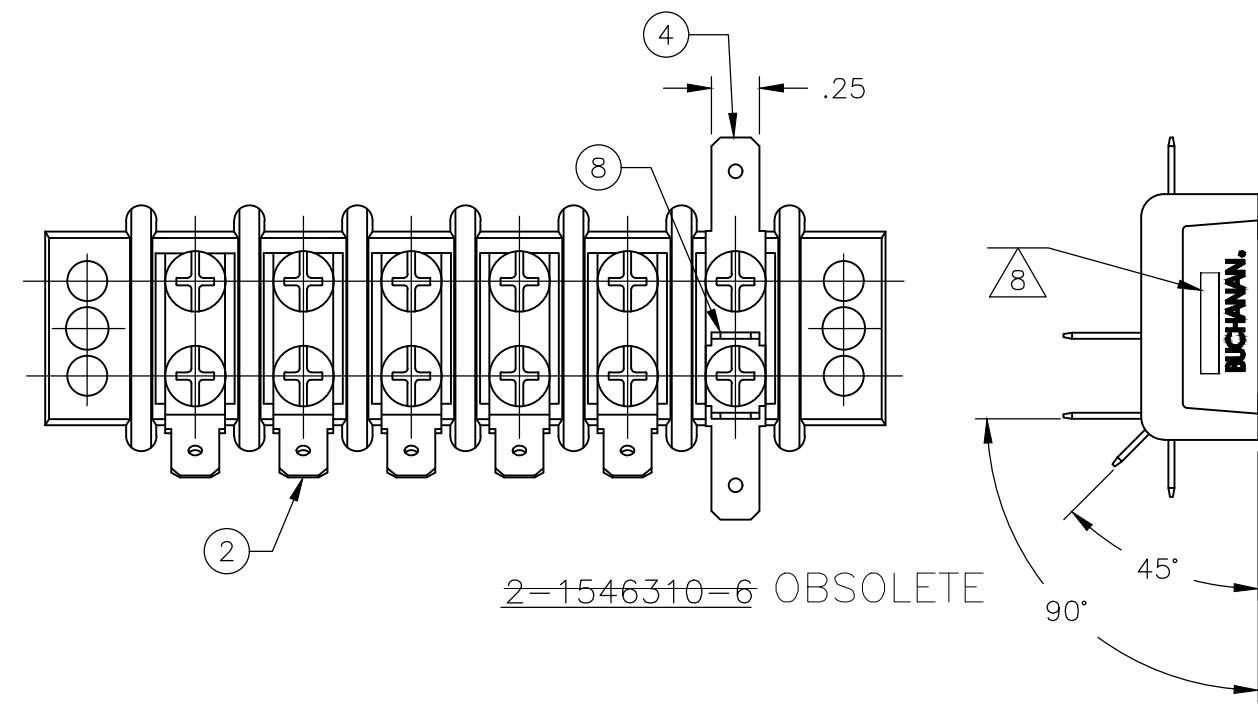
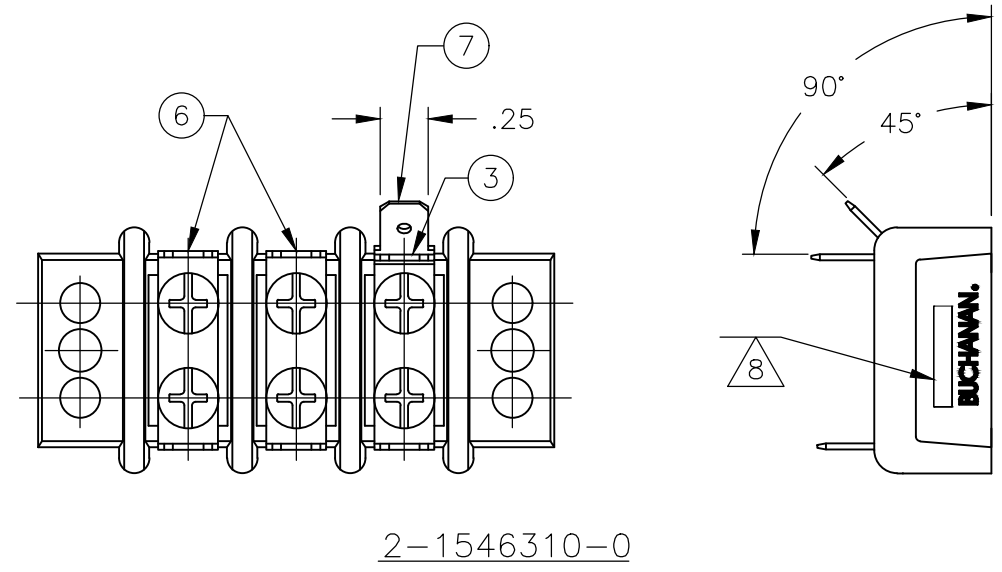
| REV | DESCRIPTION | DATE | BY | CHKD | APVD | QTY | POSN | NO. OF POSN | PART NUMBER |
|-----|-------------|------|----|------|------|-----|------|-------------|-------------|
| 2 | | | | | | | | | 5-1546310-1 |
| | | | | | | | | | 1-1546310-8 |
| | | | | | | | | | 1-1546310-7 |
| | | | | | | | | | 1-1546310-6 |
| | | | | | | | | | 1-1546310-5 |
| 6 | | | | | | | 14 | 14 | 4-1546310-9 |
| | | | | | | | | | 1-1546310-4 |


| | | | | | | | | | | | | | | | | | | | | | | | |
|-------|--|---|------------|---|-----------------------------|---|---------------------------------|---|-----------------------------|---|-----------------------------|---|----------------------------------|---|-----------------------------|---|-----------------------------|---|----------------------------------|-------|-------|-------------|-------------|
| NOTES | | 9 | OTB JUMPER | 8 | .250 QC TAB 90° DOUBLE SIDE | 7 | .250 QC TAB 90°/45° DOUBLE SIDE | 6 | .250 QC TAB 90° DOUBLE SIDE | 5 | .250 QC TAB 45° DOUBLE SIDE | 4 | .250 QC TAB STRAIGHT DOUBLE SIDE | 3 | .250 QC TAB 90° SINGLE SIDE | 2 | .250 QC TAB 45° SINGLE SIDE | 1 | .250 QC TAB STRAIGHT SINGLE SIDE | DIM B | DIM A | NO. OF POSN | PART NUMBER |
|-------|--|---|------------|---|-----------------------------|---|---------------------------------|---|-----------------------------|---|-----------------------------|---|----------------------------------|---|-----------------------------|---|-----------------------------|---|----------------------------------|-------|-------|-------------|-------------|

| | | | | | | |
|--|--|------------------|----------------------------------|-----------|--|--|
| THIS DRAWING IS A CONTROLLED DOCUMENT. | | DWN | S SCHLEGEL | 16FEB2007 | TE Connectivity Ltd. | |
| DIMENSIONS: INCHES | | CHK | S YODER | 2/16/07 | 14.3 (.563) DBL ROW BARRIER STRIP W/O WASHER | |
| TOLERANCES UNLESS OTHERWISE SPECIFIED: | | APVD | S YODER | 2/16/07 | SCALE: A2 00779 C=1546310 | |
| 0 PLC ± - | | PRODUCT SPEC | - | | | |
| 1 PLC ± - | | APPLICATION SPEC | - | | | |
| 2 PLC ± - | | WEIGHT | - | | | |
| 3 PLC ± - | | CUSTOMER DRAWING | SCALE: NTS SHEET: 2 OF 4 REV: T5 | | | |
| 4 PLC ± - | | | | | | |
| ANGLES ± - | | | | | | |
| FINISH | | | | | | |

THIS DRAWING IS UNPUBLISHED. RELEASED FOR PUBLICATION
 © COPYRIGHT - By - ALL RIGHTS RESERVED.

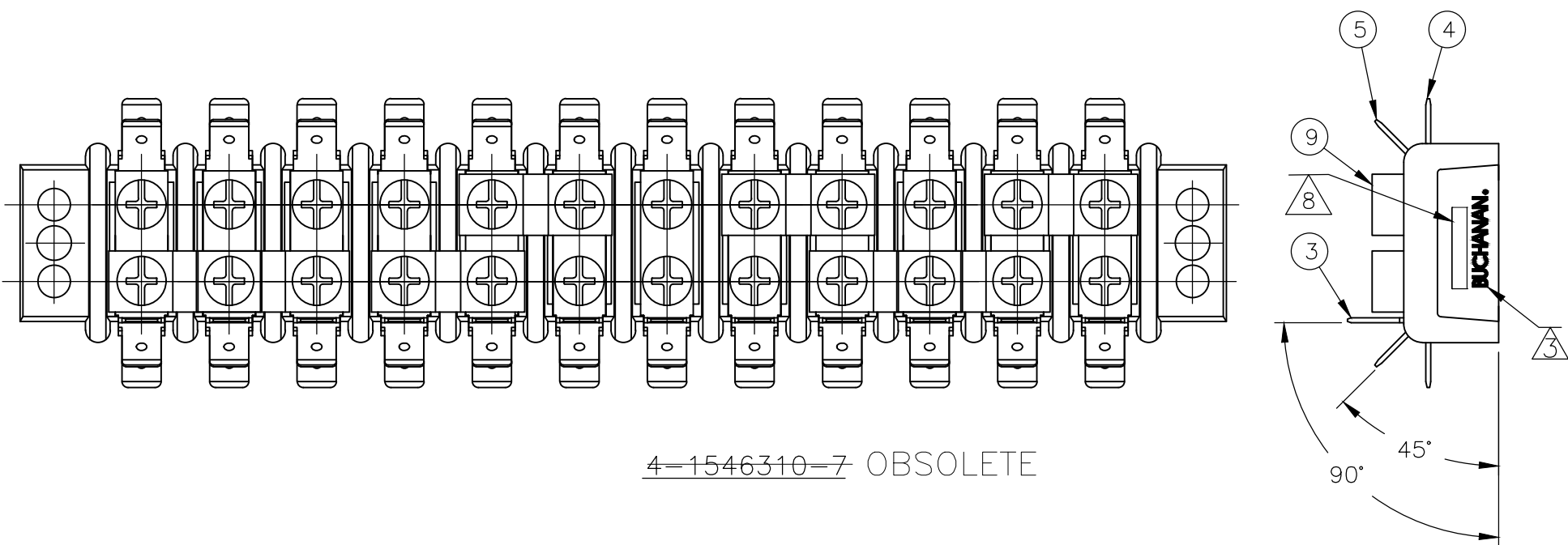
| REVISIONS | | | | | |
|-----------|-----|-------------|------|-----|------|
| P | LTR | DESCRIPTION | DATE | DWN | APVD |
| - | - | SEE SHEET 1 | - | - | - |



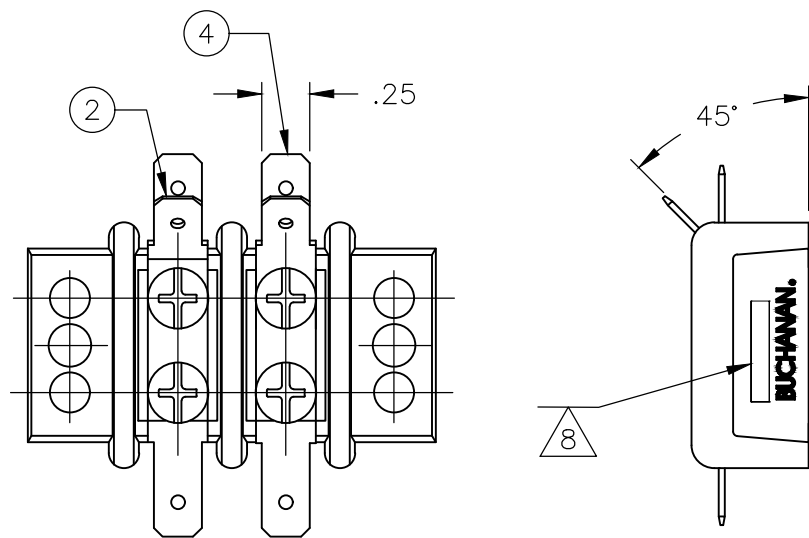
| | | | | |
|---|--|--------------------------------|--|--------------------|
| THIS DRAWING IS A CONTROLLED DOCUMENT. | | DWN S SCHLEGEL 16FEB2007 |  TE Connectivity Ltd. | |
| DIMENSIONS: INCHES | | CHK S YODER 2/16/07 | | |
| TOLERANCES UNLESS OTHERWISE SPECIFIED: | | APVD S YODER 2/16/07 | NAME 14.3 (.563) DBL ROW BARRIER STRIP W/O WASHER | |
| 0 PLC ± - 1 PLC ± - 2 PLC ± - 3 PLC ± - 4 PLC ± - ANGLES ± - | | PRODUCT SPEC - | SIZE A2 | CAGE CODE 00779 |
| MATERIAL - | | FINISH - | DRAWING NO C=1546310 | RESTRICTED TO - |
| CUSTOMER DRAWING | | WEIGHT - | SCALE NTS | SHEET 3 OF 4 |
| | | | REV T5 | |

THIS DRAWING IS UNPUBLISHED. RELEASED FOR PUBLICATION
 © COPYRIGHT - By - ALL RIGHTS RESERVED.

| REVISIONS | | | | |
|-----------|-----|-------------|------|------|
| P | LTR | DESCRIPTION | DATE | APVD |
| - | - | SEE SHEET 1 | - | - |



4-1546310-7 OBSOLETE



5-1546310-1

| | | | | |
|--|--|-----------------------------|---|--|
| THIS DRAWING IS A CONTROLLED DOCUMENT. | | DWN 16FEB2007 S SCHLEGEL | TE Connectivity Ltd. | |
| DIMENSIONS: INCHES | | CHK 2/16/07 S YODER | | |
| TOLERANCES UNLESS OTHERWISE SPECIFIED: | | APVD 2/16/07 S YODER | NAME 14.3 (.563) DBL ROW BARRIER STRIP W/O WASHER | |
| | | PRODUCT SPEC | SIZE CAGE CODE DRAWING NO RESTRICTED TO | |
| MATERIAL | | APPLICATION SPEC | A2 00779 C-1546310 | |
| FINISH | | WEIGHT | SCALE NTS SHEET 4 OF 4 REV T5 | |
| | | CUSTOMER DRAWING | | |



Компания «ЭлектроПласт» предлагает заключение долгосрочных отношений при поставках импортных электронных компонентов на взаимовыгодных условиях!

Наши преимущества:

- Оперативные поставки широкого спектра электронных компонентов отечественного и импортного производства напрямую от производителей и с крупнейших мировых складов;
- Поставка более 17-ти миллионов наименований электронных компонентов;
- Поставка сложных, дефицитных, либо снятых с производства позиций;
- Оперативные сроки поставки под заказ (от 5 рабочих дней);
- Экспресс доставка в любую точку России;
- Техническая поддержка проекта, помощь в подборе аналогов, поставка прототипов;
- Система менеджмента качества сертифицирована по Международному стандарту ISO 9001;
- Лицензия ФСБ на осуществление работ с использованием сведений, составляющих государственную тайну;
- Поставка специализированных компонентов (Xilinx, Altera, Analog Devices, Intersil, Interpoint, Microsemi, Aeroflex, Peregrine, Syfer, Eurofarad, Texas Instrument, Miteq, Cobham, E2V, MA-COM, Hittite, Mini-Circuits, General Dynamics и др.);

Помимо этого, одним из направлений компании «ЭлектроПласт» является направление «Источники питания». Мы предлагаем Вам помощь Конструкторского отдела:

- Подбор оптимального решения, техническое обоснование при выборе компонента;
- Подбор аналогов;
- Консультации по применению компонента;
- Поставка образцов и прототипов;
- Техническая поддержка проекта;
- Защита от снятия компонента с производства.



Как с нами связаться

Телефон: 8 (812) 309 58 32 (многоканальный)

Факс: 8 (812) 320-02-42

Электронная почта: org@eplast1.ru

Адрес: 198099, г. Санкт-Петербург, ул. Калинина, дом 2, корпус 4, литера А.