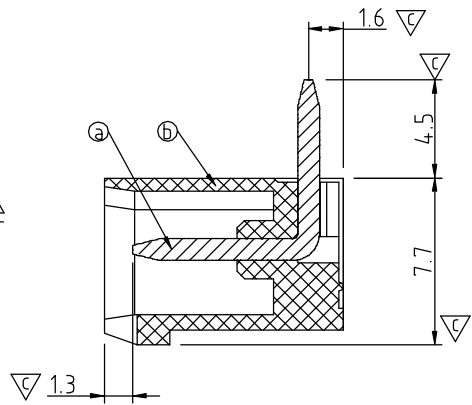
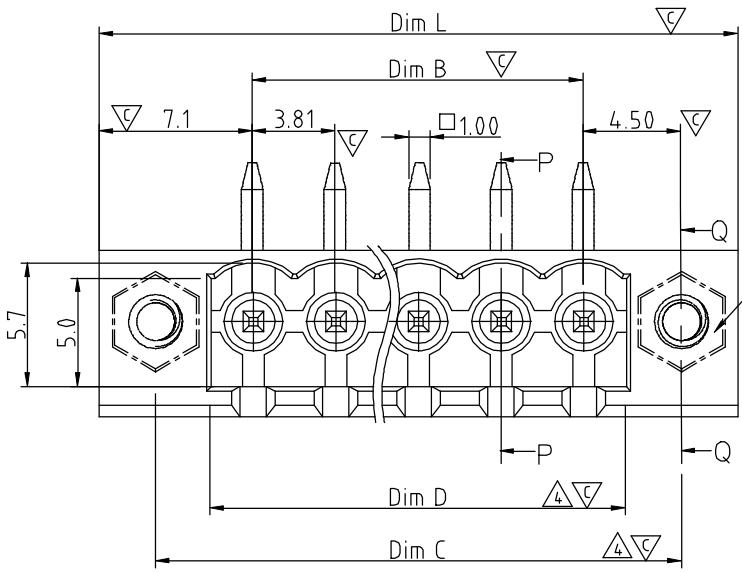
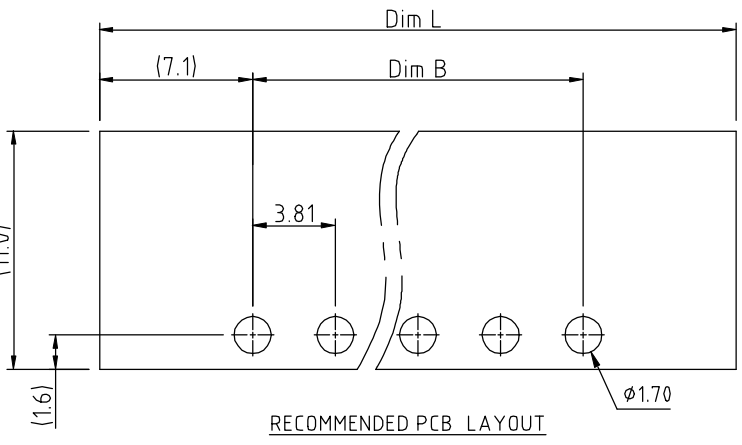


SECTION Q-Q



SECTION P-P



RECOMMENDED PCB LAYOUT

N=Number of contacts

|       |                |  |
|-------|----------------|--|
| Dim L | NX3.81+10.39   |  |
| Dim B | (N-1)X3.81     |  |
| Dim C | (N-1)X3.81+9.0 |  |
| Dim D | (N-1)X3.81+3.9 |  |

| Poles  | Dim B | Dim L & C | Dim D       |
|--------|-------|-----------|-------------|
| 2~5P   | ±0.10 | ±0.15     | +0.35<br>-0 |
| 6~10P  | ±0.15 | ±0.20     |             |
| 11~15P | ±0.20 | ±0.25     |             |
| 16~24P | ±0.25 | ±0.35     |             |

| SIGN | DATE       | DESCRIPTION  | APPROVER |
|------|------------|--|----------|
| △    | 1/27/07    | Soldering temperature changed from 245° to 250°                    | Tony     |
| △    | 2009.12.04 | The operating temperature is changed from -30°,+105° to -40°,+115° | Jacke    |
| △    | 2009.12.04 | The design is changed from the round hole to hexagonal hole.       | Jacke    |
| △    | 04/28/12   | The dimension C & D are added                                      | Chen Bo  |
| △    | 04/28/12   | Flange nut is changed  | Chen Bo  |
| △    | 04/28/12   | Add the cutaway view   | Chen Bo  |
| △    | 04/28/12   | The Material is changed  | Chen Bo  |
| △    | 10/10/13   | Update the drawing   | Chen Bo  |

THIS IS CAD DRAWING, DO NOT REVISE MANUALLY!!!

Material:

- Item ① Contact pin: Copper, Tin plated
- Item ② Terminal(housing): Thermoplastic (UL94V-0)
- Item ③ With flange nut: Brass ,M2.5

Electrical:

- Voltage rating: 300V
- Current rating: 8A
- Withstanding Voltage: 1.6 KV
- Operating temperature: -40°C to +115°C
- Soldering temperature: 260°C±5°C/5 Sec
- Safety Approval:
- Critical dimension:

VE xx 3 2 x 1 xxxx G

- No. OF POLES: 02: 2 POLES, 24: 24 POLES
- 0 Black (RAL9005)
- 2 Red (RAL3001/D)
- 3 Orange(RAL2011/P)
- 4 Yellow(RAL1018/A)
- 5 Green(RAL6018/T)
- 6 Blue (RAL5015/A)
- 8 Grey(RAL7035/D)
- 9 White(RAL1102)
- C Green(RAL6018/U)
- G RoHS compliant (lead<4%) In copper Alloy
- 0000: "@" Logo (Standard)
- 000A: "ANYTEK" Mark
- Any special item by customer request. please contact sales department.

|   |                                  |                     |                     |                      |         |      |       |
|---|----------------------------------|---------------------|---------------------|----------------------|---------|------|-------|
| <b>ANYTEK</b>   |                                  |                     |                     | <b>CUSTOMER COPY</b> |         |      |       |
| ALL RIGHTS RESERVED. REPRODUCTION OR ISSUE TO THIRD PARTIES IN ANY FORM WHATSOEVER IS NOT PERMITTED WITHOUT WRITTEN AUTHORITY FROM THE PROPRIETOR. PROPERTY OF ANYTEK TECHNOLOGY CO., LTD |                                  |                     |                     |                      |         |      |       |
| TITLE   | VE-3.81 Series 90° (with Flange) |                     |                     | DWG NO.              | 8VE0006 |      |       |
| PART NO.  | VExx32x1xxxxG                    |                     |                     | CUST NO.             |         |      |       |
| APPROVED  | CHECKED                          | DESIGNED            | DRAWN               | Tolerance            |         |      |       |
|   |                                  | Chen Bo<br>10/10/13 | Chen Bo<br>10/10/13 | UNIT: mm             |         | X.   | ±0.50 |
|   |                                  |                     |                     | SCALE: NONE          |         | X.X  | ±0.30 |
|   |                                  |                     |                     | SHEET: 01/01         |         | X.XX | ±0.10 |
|   |                                  |                     |                     | REV.: G              |         | X°   | ±1°   |



Компания «ЭлектроПласт» предлагает заключение долгосрочных отношений при поставках импортных электронных компонентов на взаимовыгодных условиях!

Наши преимущества:

- Оперативные поставки широкого спектра электронных компонентов отечественного и импортного производства напрямую от производителей и с крупнейших мировых складов;
- Поставка более 17-ти миллионов наименований электронных компонентов;
- Поставка сложных, дефицитных, либо снятых с производства позиций;
- Оперативные сроки поставки под заказ (от 5 рабочих дней);
- Экспресс доставка в любую точку России;
- Техническая поддержка проекта, помощь в подборе аналогов, поставка прототипов;
- Система менеджмента качества сертифицирована по Международному стандарту ISO 9001;
- Лицензия ФСБ на осуществление работ с использованием сведений, составляющих государственную тайну;
- Поставка специализированных компонентов (Xilinx, Altera, Analog Devices, Intersil, Interpoint, Microsemi, Aeroflex, Peregrine, Syfer, Eurofarad, Texas Instrument, Miteq, Cobham, E2V, MA-COM, Hittite, Mini-Circuits, General Dynamics и др.);

Помимо этого, одним из направлений компании «ЭлектроПласт» является направление «Источники питания». Мы предлагаем Вам помощь Конструкторского отдела:

- Подбор оптимального решения, техническое обоснование при выборе компонента;
- Подбор аналогов;
- Консультации по применению компонента;
- Поставка образцов и прототипов;
- Техническая поддержка проекта;
- Защита от снятия компонента с производства.



#### Как с нами связаться

**Телефон:** 8 (812) 309 58 32 (многоканальный)

**Факс:** 8 (812) 320-02-42

**Электронная почта:** [org@eplast1.ru](mailto:org@eplast1.ru)

**Адрес:** 198099, г. Санкт-Петербург, ул. Калинина, дом 2, корпус 4, литера А.