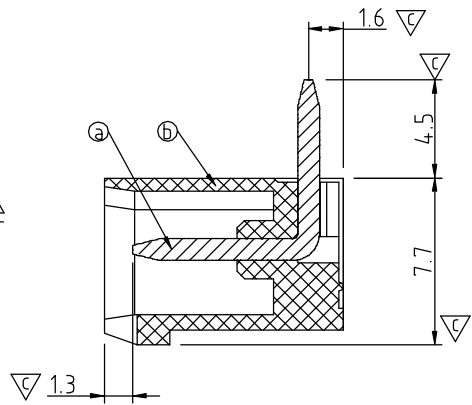
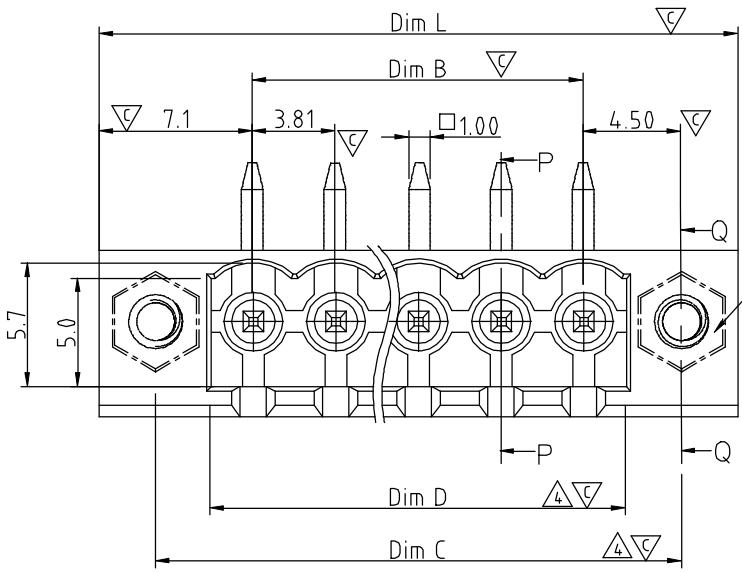
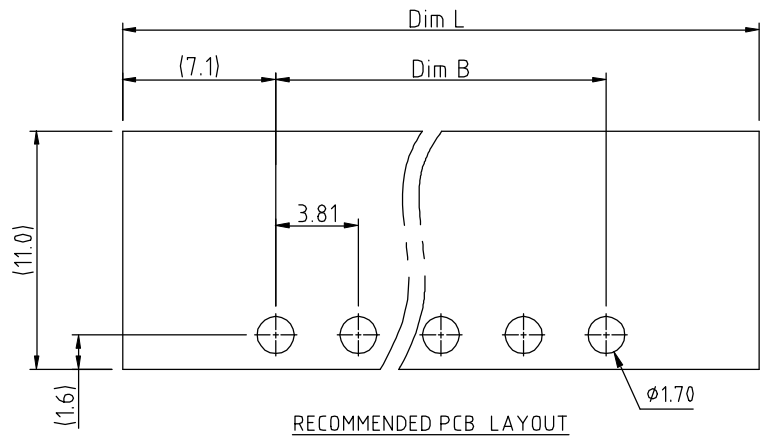


SECTION Q-Q



SECTION P-P



RECOMMENDED PCB LAYOUT

N=Number of contacts

Dim L	NX3.81+10.39	
Dim B	(N-1)X3.81	
Dim C	(N-1)X3.81+9.0	
Dim D	(N-1)X3.81+3.9	

Poles	Dim B	Dim L & C	Dim D
2~5P	±0.10	±0.15	+0.35 -0
6~10P	±0.15	±0.20	
11~15P	±0.20	±0.25	
16~24P	±0.25	±0.35	

SIGN	DATE	DESCRIPTION	APPROVER
△	1/27/07	Soldering temperature changed from 245° to 250°	Tony
△	2009.12.04	The operating temperature is changed from -30°, +105° to -40°, +115°	Jacke
△	2009.12.04	The design is changed from the round hole to hexagonal hole.	Jacke
△	04/28/12	The dimension C & D are added	Chen Bo
△	04/28/12	Flange nut is changed	Chen Bo
△	04/28/12	Add the cutaway view	Chen Bo
△	04/28/12	The Material is changed	Chen Bo
△	10/10/13	Update the drawing	Chen Bo

THIS IS CAD DRAWING, DO NOT REVISE MANUALLY!!!

Material:

- Item ① Contact pin: Copper, Tin plated
- Item ② Terminal(housing): Thermoplastic (UL94V-0)
- Item ③ With flange nut: Brass ,M2.5

Electrical:

- Voltage rating: 300V
- Current rating: 8A
- Withstanding Voltage: 1.6 KV
- Operating temperature: -40°C to +115°C
- Soldering temperature: 260°C±5°C/5 Sec
- Safety Approval:
- Critical dimension:

VE xx 3 2 x 1 xxxx G

- No. OF POLES: 02: 2 POLES, 24: 24 POLES
- 0 Black (RAL9005)
- 2 Red (RAL3001/D)
- 3 Orange(RAL2011/P)
- 4 Yellow(RAL1018/A)
- 5 Green(RAL6018/T)
- 6 Blue (RAL5015/A)
- 8 Grey(RAL7035/D)
- 9 White(RAL1102)
- C Green(RAL6018/U)
- G RoHS compliant (lead<4%) In copper Alloy
- 0000: "@" Logo (Standard)
- 000A: "ANYTEK" Mark
- Any special item by customer request. please contact sales department.

<b>ANYTEK</b>				<b>CUSTOMER COPY</b>				
								<small>ALL RIGHTS RESERVED. REPRODUCTION OR ISSUE TO THIRD PARTIES IN ANY FORM WHATSOEVER IS NOT PERMITTED WITHOUT WRITTEN AUTHORITY FROM THE PROPRIETOR. PROPERTY OF ANYTEK TECHNOLOGY CO., LTD</small>
TITLE		VE-3.81 Series 90° (with Flange)						
PART NO.		VExx32x1xxxxG			DWG NO.		8VE0006	
APPROVED		CHECKED	DESIGNED	DRAWN	CUST NO.		Tolerance	
			Chen Bo 10/10/13	Chen Bo 10/10/13			X. ±0.50 X.X ±0.30 X.XX ±0.10 X° ±1°	
						UNIT: mm		
				SHEET: 01/01		SCALE: NONE		
						REV.: G		



Компания «ЭлектроПласт» предлагает заключение долгосрочных отношений при поставках импортных электронных компонентов на взаимовыгодных условиях!

Наши преимущества:

- Оперативные поставки широкого спектра электронных компонентов отечественного и импортного производства напрямую от производителей и с крупнейших мировых складов;
- Поставка более 17-ти миллионов наименований электронных компонентов;
- Поставка сложных, дефицитных, либо снятых с производства позиций;
- Оперативные сроки поставки под заказ (от 5 рабочих дней);
- Экспресс доставка в любую точку России;
- Техническая поддержка проекта, помощь в подборе аналогов, поставка прототипов;
- Система менеджмента качества сертифицирована по Международному стандарту ISO 9001;
- Лицензия ФСБ на осуществление работ с использованием сведений, составляющих государственную тайну;
- Поставка специализированных компонентов (Xilinx, Altera, Analog Devices, Intersil, Interpoint, Microsemi, Aeroflex, Peregrine, Syfer, Eurofarad, Texas Instrument, Miteq, Cobham, E2V, MA-COM, Hittite, Mini-Circuits, General Dynamics и др.);

Помимо этого, одним из направлений компании «ЭлектроПласт» является направление «Источники питания». Мы предлагаем Вам помощь Конструкторского отдела:

- Подбор оптимального решения, техническое обоснование при выборе компонента;
- Подбор аналогов;
- Консультации по применению компонента;
- Поставка образцов и прототипов;
- Техническая поддержка проекта;
- Защита от снятия компонента с производства.



#### Как с нами связаться

**Телефон:** 8 (812) 309 58 32 (многоканальный)

**Факс:** 8 (812) 320-02-42

**Электронная почта:** [org@eplast1.ru](mailto:org@eplast1.ru)

**Адрес:** 198099, г. Санкт-Петербург, ул. Калинина, дом 2, корпус 4, литера А.