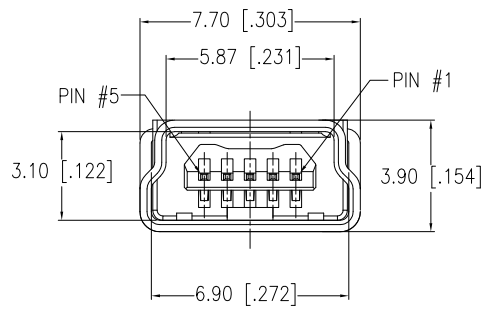
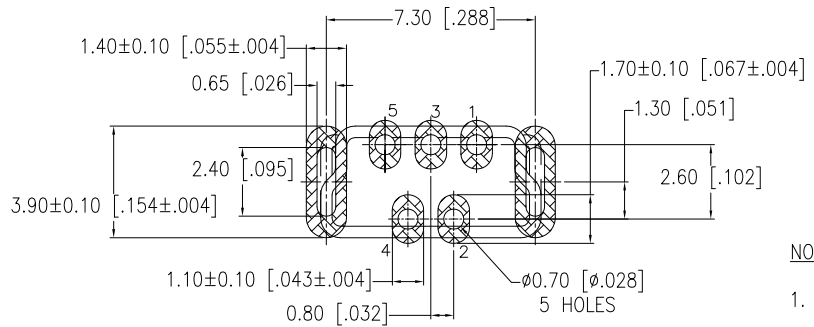


REVISIONS				
SYM	ZONE	ECN, ERN NO.	DATE	APPRD.
B		PRODUCT DWG (EAR 14195)	JUN07/13	K.L.
C		PRODUCT DWG (EAR 14206)	JUN19/13	K.L.



FRONT VIEW



RECOMMENDED P.C.B. LAYOUT  
(COMPONENT SIDE OF BOARD)  
TOLERANCE: ±0.05mm

NOTES:

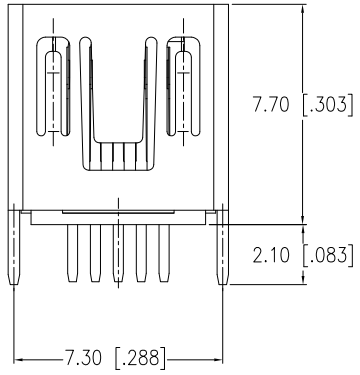
- MATERIALS:**

**HOUSING:** HIGH TEMPERATURE PLASTIC, OR PBT  
FLAMMABILITY UL94V-0.

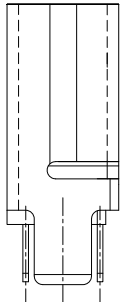
**CONTACTS:** COPPER ALLOY,  
PLATING: GOLD ON MATING AREA (SEE AMPHENOL PART NO. OPTION).  
MATTE TIN OR GOLD FLASH ON CONTACT TAILS.  
NICKEL UNDERPLATE.

**SHELL:** COPPER ALLOY,  
NICKEL.

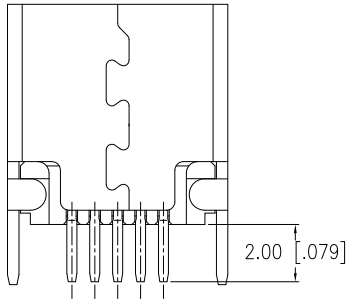
2. OPERATING TEMPERATURE: -40°C TO +105°C



TOP VIEW



SIDE VIEW



BOTTOM VIEW

AMPHENOL PART NO.: UE25 - BEX5 - 10X

SERIES \_\_\_\_\_  
UE25=MINI USB RECEPTACLE

TYPE \_\_\_\_\_  
B=SERIES B

STYLE \_\_\_\_\_  
E=TOP ENTRY

CONTACT PLATING \_\_\_\_\_  
5=30µ" [0.76 MICRONS] GOLD PLATING ON CONTACT MATING AREA  
7=GOLD FLASH OVER NICKEL ON CONTACT MATING AREA.

MODIFIER  
0=PBT  
H=HIGH TEMP MATERIAL(<260°C)

SHIELD OPTIONS  
0=WITHOUT REAR SHELL

COLOUR  
1=BLACK

NUMBER OF CONTACTS  
5=5 CONTACTS

UNLESS OTHERWISE SPECIFIED TOLERANCES ARE +0.30mm	DRAWN <i>HUILAN WANG</i>	DATE <i>APR 25,08</i>
	DESIGNED <i>MT CHEN</i>	DATE <i>APR 25,08</i>
	CHECKED <i>L.CHAN</i>	DATE <i>APR 25,08</i>
	I. E. APPRD.	
	Q. A. APPRD.	
	DWG. APPRD. <i>K.LAMBIE</i> <i>TBD</i>	
	ENG. REL. NO.	
REF.		
DIMENSIONS ARE IN _____	CODE ID. NO. _____	
MM [INCHES]	03554	

Amphenol Canada Corp.		
TITLE UNIVERSAL SERIAL BUS MINI-B RECEPTACLE, VERTICAL PCB TAIL, ROHS COMPLIANT		
DWG C	DRAWING NO. P-UE25-BEX5-10X	REV. C
SCALE 3/1	WT. _____	SURF. _____
SHEET 1 OF 1		

THIS DOCUMENT CONTAINS PROPRIETARY INFORMATION AND SUCH INFORMATION MAY NOT BE DISCLOSED TO OTHERS FOR ANY PURPOSE OR USED FOR MANUFACTURING PURPOSES WITHOUT WRITTEN PERMISSION FROM AMPHENOL CANADA CORP.



Компания «ЭлектроПласт» предлагает заключение долгосрочных отношений при поставках импортных электронных компонентов на взаимовыгодных условиях!

Наши преимущества:

- Оперативные поставки широкого спектра электронных компонентов отечественного и импортного производства напрямую от производителей и с крупнейших мировых складов;
- Поставка более 17-ти миллионов наименований электронных компонентов;
- Поставка сложных, дефицитных, либо снятых с производства позиций;
- Оперативные сроки поставки под заказ (от 5 рабочих дней);
- Экспресс доставка в любую точку России;
- Техническая поддержка проекта, помощь в подборе аналогов, поставка прототипов;
- Система менеджмента качества сертифицирована по Международному стандарту ISO 9001;
- Лицензия ФСБ на осуществление работ с использованием сведений, составляющих государственную тайну;
- Поставка специализированных компонентов (Xilinx, Altera, Analog Devices, Intersil, Interpoint, Microsemi, Aeroflex, Peregrine, Syfer, Eurofarad, Texas Instrument, Miteq, Cobham, E2V, MA-COM, Hittite, Mini-Circuits, General Dynamics и др.);

Помимо этого, одним из направлений компании «ЭлектроПласт» является направление «Источники питания». Мы предлагаем Вам помощь Конструкторского отдела:

- Подбор оптимального решения, техническое обоснование при выборе компонента;
- Подбор аналогов;
- Консультации по применению компонента;
- Поставка образцов и прототипов;
- Техническая поддержка проекта;
- Защита от снятия компонента с производства.



#### Как с нами связаться

**Телефон:** 8 (812) 309 58 32 (многоканальный)

**Факс:** 8 (812) 320-02-42

**Электронная почта:** [org@eplast1.ru](mailto:org@eplast1.ru)

**Адрес:** 198099, г. Санкт-Петербург, ул. Калинина, дом 2, корпус 4, литера А.