

A

B

C

D

A

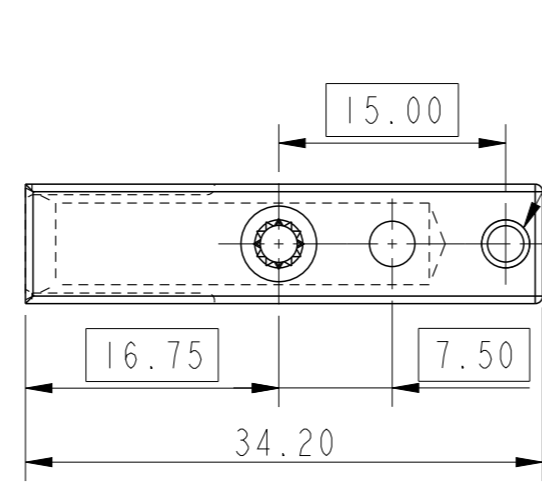
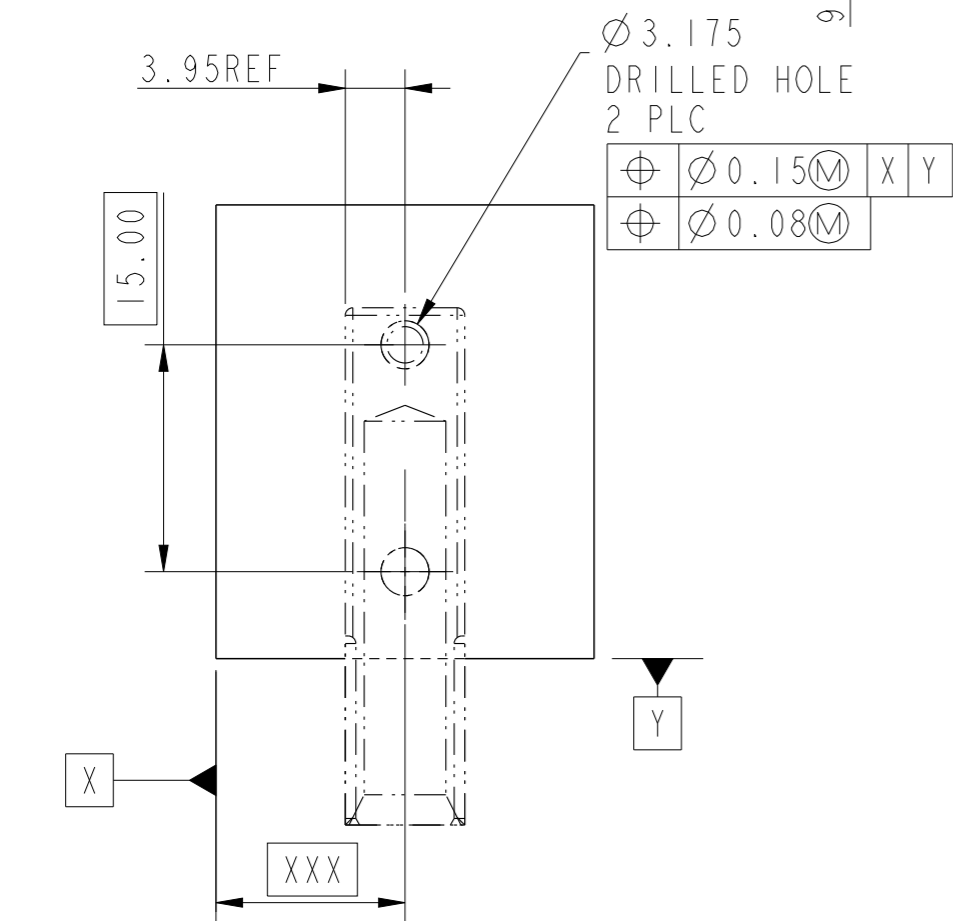
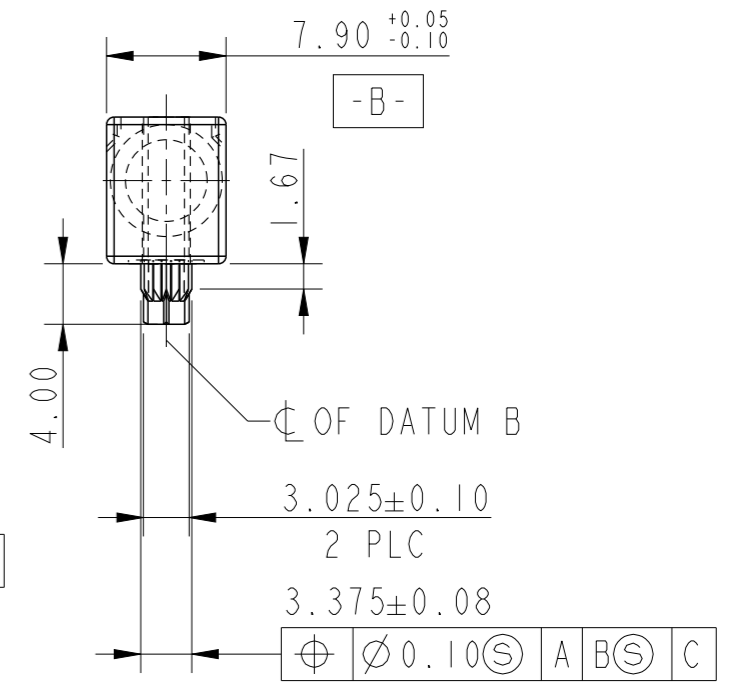
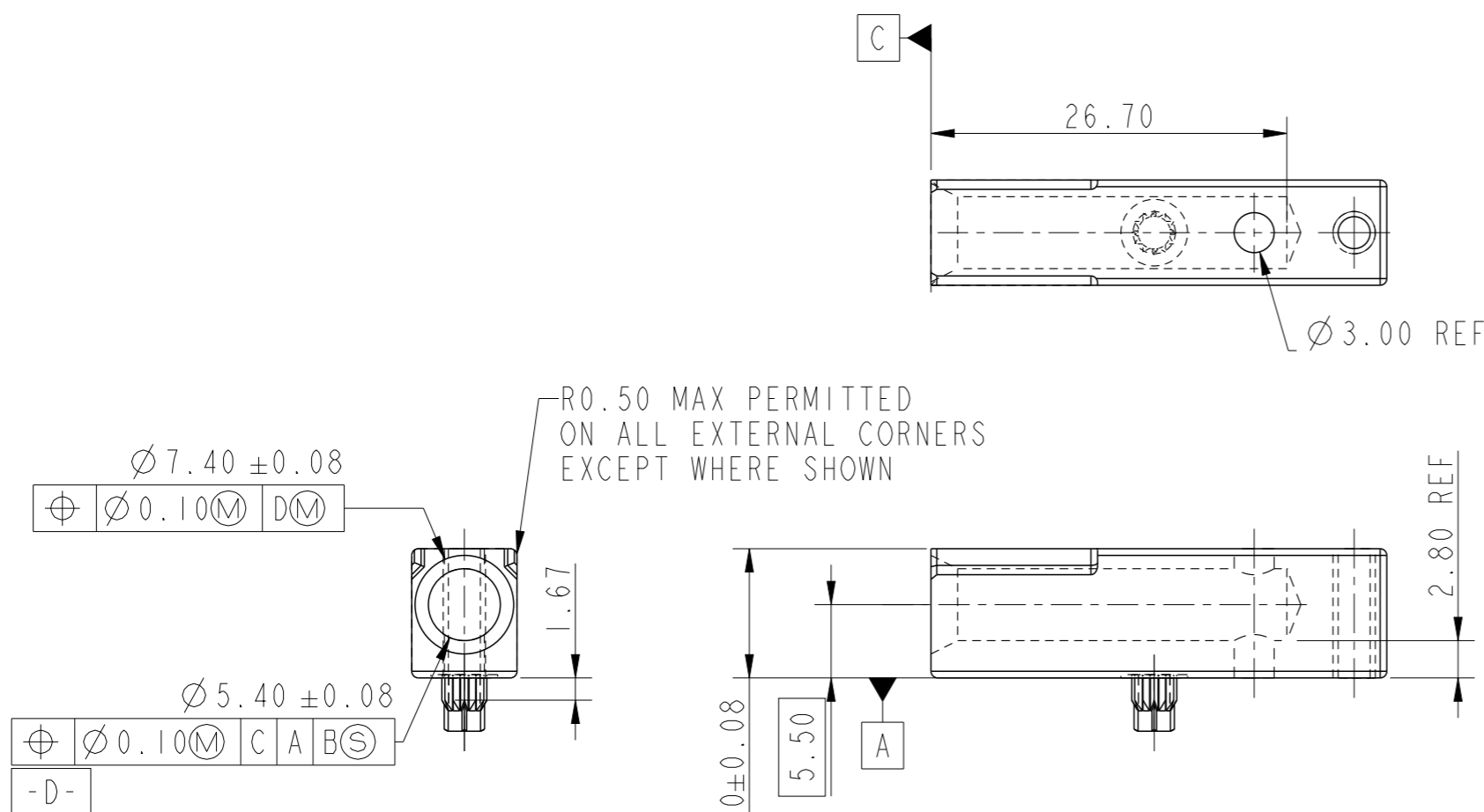
B

C

D

10120113-001-
 LEAD FREE INDICATOR : LF = LEAD FREE (DIGIT 13 AND 14)
 PLATING CODE (DIGIT 12)
 SEE BELOW TABLE FOR PLATING CODE

- NOTE:-
 1. MATERIAL : ZINC ALLOY DIE CASTING, ZAMAK 3.
 2. SURFACE FINISH : CHROMATE CONVERSION COATING (ROHS COMPATIBLE).
 3. THREAD : M3 X 0.5
 4. PACKAGE QTY : 500PCS.



SI No.	PLATING CODE	PLATING
1	A	UNPLATED
2	C	CHROMATE CONVERSION COATING

SCALE 2:1
 FOOT PRINT

spec ref	-	dr	Arjun K-A	2012/11/20	projection	mm	size	A3	scale	2:1	
tolerance std	ISO 406 ISO 1101	eng	Arjun K-A	2012/11/27			ecn no	-	rel level	Released	
surface	✓	chr	-	apppr			K-Paul Biju	2012/11/27		product family	MILLIPACS
linear	0.X ±0.3 0.XX ±0.13 0.XXX ±0.05			title		FEMALE RA GUIDE		dwg no	10120113	rev	A
angular	0° ±2°	www.fci.com		cat. no.	10120113-001- - -	Product - Customer Drw		sheet 1 of 1			

Copyright FCI.



Компания «ЭлектроПласт» предлагает заключение долгосрочных отношений при поставках импортных электронных компонентов на взаимовыгодных условиях!

Наши преимущества:

- Оперативные поставки широкого спектра электронных компонентов отечественного и импортного производства напрямую от производителей и с крупнейших мировых складов;
- Поставка более 17-ти миллионов наименований электронных компонентов;
- Поставка сложных, дефицитных, либо снятых с производства позиций;
- Оперативные сроки поставки под заказ (от 5 рабочих дней);
- Экспресс доставка в любую точку России;
- Техническая поддержка проекта, помощь в подборе аналогов, поставка прототипов;
- Система менеджмента качества сертифицирована по Международному стандарту ISO 9001;
- Лицензия ФСБ на осуществление работ с использованием сведений, составляющих государственную тайну;
- Поставка специализированных компонентов (Xilinx, Altera, Analog Devices, Intersil, Interpoint, Microsemi, Aeroflex, Peregrine, Syfer, Eurofarad, Texas Instrument, Miteq, Cobham, E2V, MA-COM, Hittite, Mini-Circuits, General Dynamics и др.);

Помимо этого, одним из направлений компании «ЭлектроПласт» является направление «Источники питания». Мы предлагаем Вам помощь Конструкторского отдела:

- Подбор оптимального решения, техническое обоснование при выборе компонента;
- Подбор аналогов;
- Консультации по применению компонента;
- Поставка образцов и прототипов;
- Техническая поддержка проекта;
- Защита от снятия компонента с производства.



Как с нами связаться

Телефон: 8 (812) 309 58 32 (многоканальный)

Факс: 8 (812) 320-02-42

Электронная почта: org@eplast1.ru

Адрес: 198099, г. Санкт-Петербург, ул. Калинина, дом 2, корпус 4, литера А.