

Features

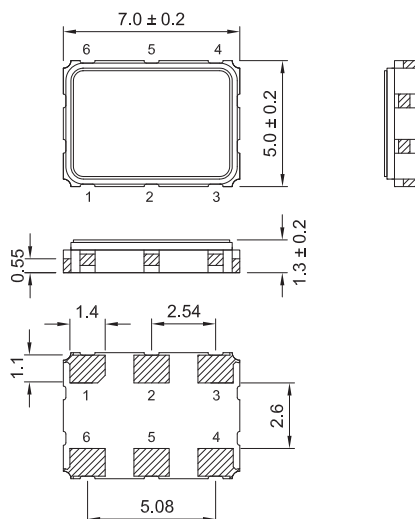
- > Voltage Controlled Crystal Oscillator (VCXO).
- > Fundamental solution.
- > PECL output, output frequencies 60 MHz to 220 MHz.
- > Excellent low phase noise and jitter.
- > Tri-State function available.
- > Applications : SDH/ SONET.
- > RoHS Compliant / Pb Free.

Electrical Specifications

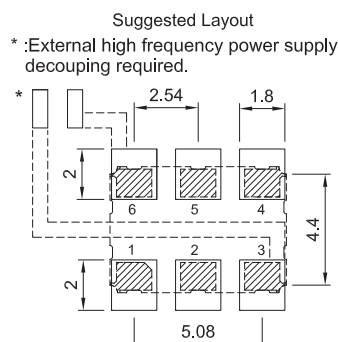
| Item / Type | BJ |
|--|------------------------------|
| Output Type | LVPECL |
| Output Load | 50 to VDD - 2 V |
| Oscillation Mode | Fundamental |
| Supply Voltage | 3.3 V |
| Frequency Range | 60 ~ 220 MHz |
| Frequency Stability / Operating Temperature | ± 50 ppm / - 40 ~ + 85 °C |
| Storage Temperature Range | - 55 ~ + 125 °C |
| Voltage Vol (Max.) / Voh (Min.) | VDD - 1.62 V / VDD - 1.025 V |
| Rise (Tr) / Fall (Tf) Time (20 % ~ 80 %) | 1 ns Max. |
| Supply Current | 80 mA |
| Symmetry | 45 ~ 55 % |
| Start-up Time | 10 ms Max. |
| Absolute Pulling Range (APR) * | ± 100 ppm Min. or specify |
| Nominal Control Voltage | 1.65 V |
| Control Voltage Range | 0 ~ 3.3 V |
| Linearity | ± 10 % Max. |
| Phase Jitter (12 KHz ~ 20 MHz) | 1 ps Max. |

* APR=(Pull Range) - (Degrations due to initial tolerance, operating temperature, supply voltage variation and aging)

Dimensions



- PAD FUNCTION:
- 1: CONTROL VOLTAGE
 - 2: ENABLE CONTROL
 - 3: GND
 - 4: OUT
 - 5: ~OUT
 - 6: VDD



Units:mm

Remark : Specification subject to change without prior notice. Please confirm with our sales.



Компания «ЭлектроПласт» предлагает заключение долгосрочных отношений при поставках импортных электронных компонентов на взаимовыгодных условиях!

Наши преимущества:

- Оперативные поставки широкого спектра электронных компонентов отечественного и импортного производства напрямую от производителей и с крупнейших мировых складов;
- Поставка более 17-ти миллионов наименований электронных компонентов;
- Поставка сложных, дефицитных, либо снятых с производства позиций;
- Оперативные сроки поставки под заказ (от 5 рабочих дней);
- Экспресс доставка в любую точку России;
- Техническая поддержка проекта, помощь в подборе аналогов, поставка прототипов;
- Система менеджмента качества сертифицирована по Международному стандарту ISO 9001;
- Лицензия ФСБ на осуществление работ с использованием сведений, составляющих государственную тайну;
- Поставка специализированных компонентов (Xilinx, Altera, Analog Devices, Intersil, Interpoint, Microsemi, Aeroflex, Peregrine, Syfer, Eurofarad, Texas Instrument, Miteq, Cobham, E2V, MA-COM, Hittite, Mini-Circuits, General Dynamics и др.);

Помимо этого, одним из направлений компании «ЭлектроПласт» является направление «Источники питания». Мы предлагаем Вам помощь Конструкторского отдела:

- Подбор оптимального решения, техническое обоснование при выборе компонента;
- Подбор аналогов;
- Консультации по применению компонента;
- Поставка образцов и прототипов;
- Техническая поддержка проекта;
- Защита от снятия компонента с производства.



Как с нами связаться

Телефон: 8 (812) 309 58 32 (многоканальный)

Факс: 8 (812) 320-02-42

Электронная почта: org@eplast1.ru

Адрес: 198099, г. Санкт-Петербург, ул. Калинина, дом 2, корпус 4, литера А.