



LEOPARD IMAGING INC

Rev. 1.1

LI-OV580-OV7251ST

Data Sheet

Key Features

- USB 3.0 Super Speed support
- 8-bit RAW output without compression
- UVC compliance
- USB 2.0 backwards compatible
- Dual Camera
- Adjustable two cameras distance
- Provide customization services
- USB +5VDC powered device
- CMOS VGA image sensor
- 3 Parts: 1 OV580 and 2 OV7251
- Part#: **LI-OV580-OV7251ST**

Interface

- Part#: AXT524124 (on OV580)
- Number of Positions: 24
- Pitch: 0.016" (0.40mm)
- Number of Rows: 2

SDK Supported

- Camera Tool Source Code in C#
- Capture & Display



OV7251 module Spec

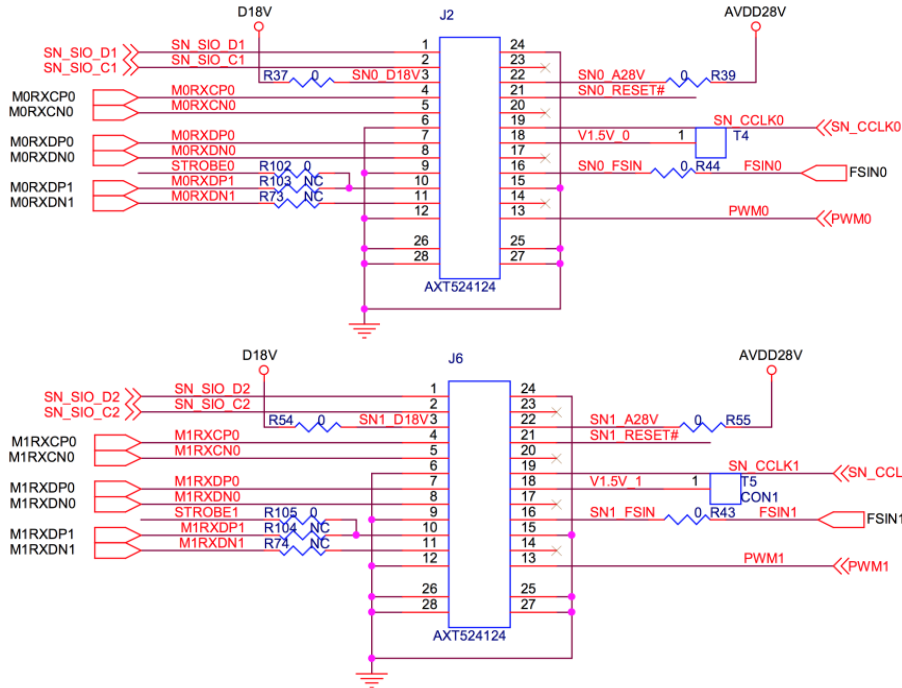
- Part#: LI-OV7251M-FF-80
- Resolution: 640 x 480
- Sensor size: 1/7.5"
- Mono sensor
- Global shutter
- MIPI Interface
- Connector: AXT624124
- Focusing range: 60cm ~ Infinity
- Focal Length: 1.3 mm
- Aperture, F/#: 2.8
- FOV (H): 80 °
- TV Distortion: < -25%



Leopard Imaging Inc.

1130 Cadillac Ct., Milpitas, CA 95035, USA
Phone: +1-408-263-0988
Fax: +1-408-217-1960
Email: sales@leopardimaging.com
Website: www.leopardimaging.com
www.leopard-security.com

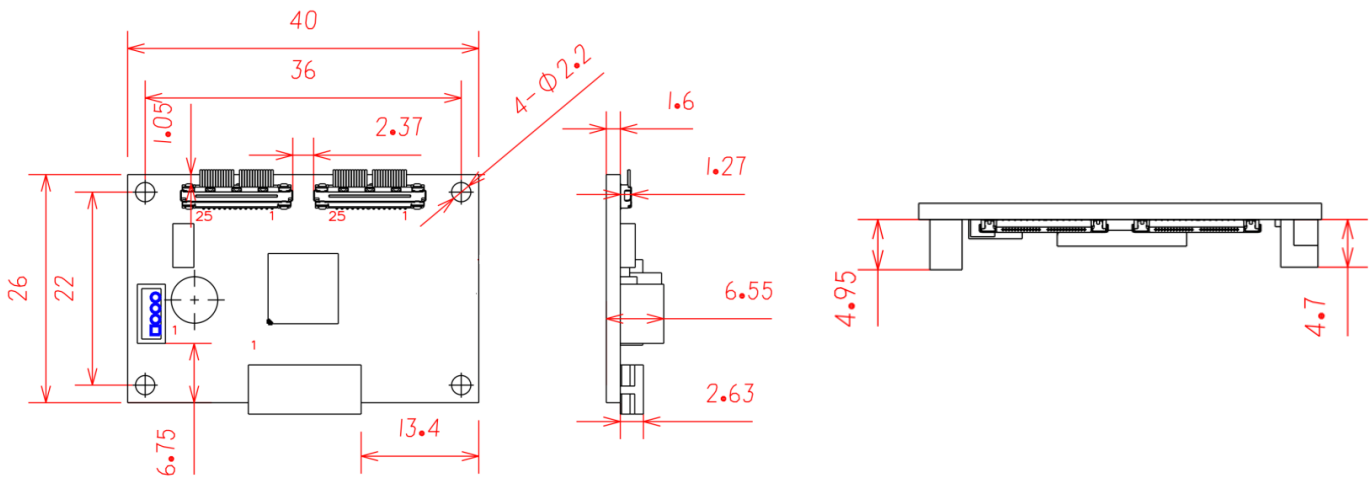
Pin Assignment (OV580)



Pin Assignment (OV7251)

No.	Name	No.	Name	No.	Name	No.	Name
1	SDA	7	MDP	13	PWM	19	XCLK
2	SCL	8	MDN	14	NC	20	NC
3	DOVDD1.8V	9	GND	15	GND	21	RESET
4	MCP	10	STROBE	16	FSIN	22	AVDD2.8V
5	MCN	11	ULPM	17	NC	23	NC
6	GND	12	GND	18	DVDD1.5V	24	GND

Dimensions (OV580)



Leopard Imaging Inc.

1130 Cadillac Ct., Milpitas, CA 95035, USA
 Phone: +1-408-263-0988
 Fax: +1-408-217-1960
 Email: sales@leopardimaging.com
 Website: www.leopardimaging.com
 www.leopard-security.com

General Behavior		
Video Resolution @ Frame rate	640 x 480 @ 100 fps 640 x 480 @ 60 fps	
Sensitivity	7190 mV/ (uW.cm-2 .sec) @ 850nm 2800 mV/ Lux-sec @ 530nm	
Interface (Optical)		
IR cut filter	No	
Sensor specification	OmniVision mono VGA image sensor OV7251	
Shutter	Global	
Format	1/7.5"	
Resolution	H:640, V:480	
Pixel size	H: 3 um, V: 3 um	
Interface (Electrical)		
Interface	USB 3.0	
Supply voltage	USB 3.0 +5 VDC power source	
Current consumption	Approx. 247mA at 5 VDC	
Interface (Mechanical)		
Dimensions	OV580	L: 40 mm, W: 26 mm, H: 6.55 mm
	OV7251	L: 61 mm, W: 8 mm, H: 10.9 mm
Weight (with lens)	6 g	
Environmental		
Max. temperature (operation)	-30 °C ~ 70 °C (-22 °F~ 158 °F)	
Max. temperature (storage)	0 °C ~ 50 °C (32 °F~ 122 °F)	
Max. humidity (operation)	20 % ~ 80 %, relative, non-condensing	
Max. humidity (storage)	20 % ~ 80 %, relative, non-condensing	



Leopard Imaging Inc.

1130 Cadillac Ct., Milpitas, CA 95035, USA
Phone: +1-408-263-0988
Fax: +1-408-217-1960
Email: sales@leopardimaging.com
Website: www.leopardimaging

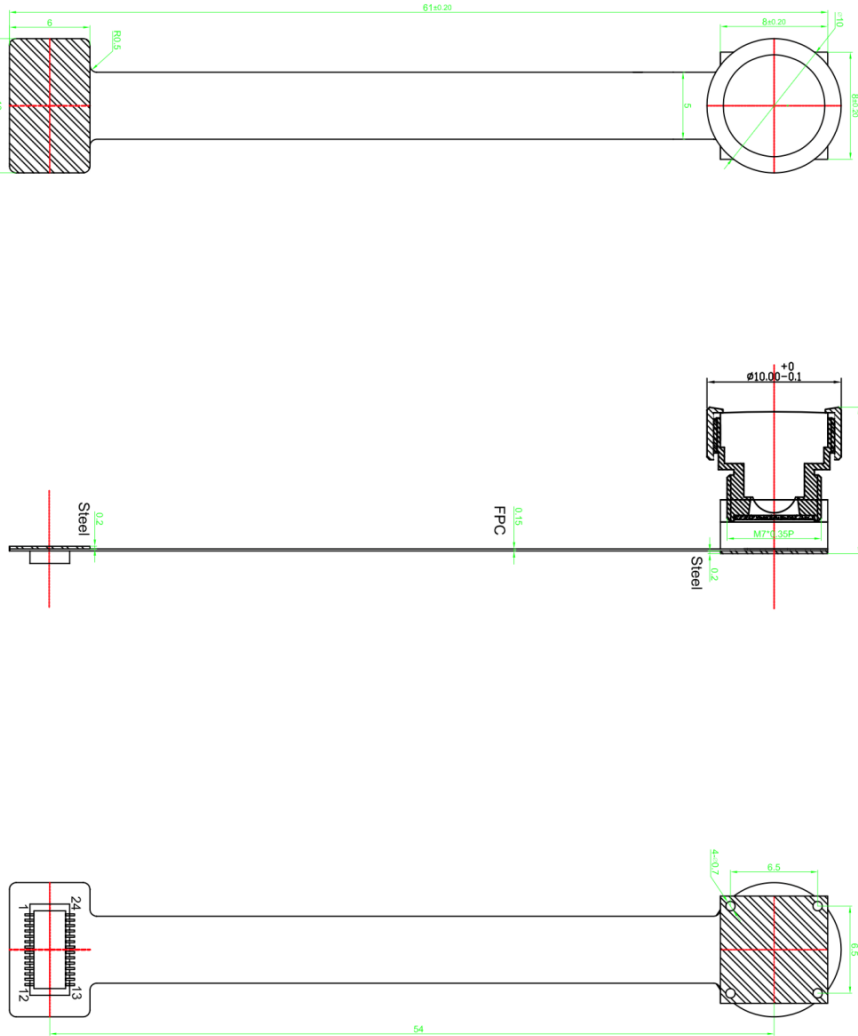
ROHS

Autodesk 教育版产品制作
LI-OV7251M-FF-80

QR-RD-F002 Rev-A


advert:
 basic tolerance: ±0.1mm
 label have ""'s emphasis dimension

Optical Lens Specification:
 Focusing Range 60cm ~ Infinity
 Focal Length 1.3mm
 F Number 2.8
 Fov(H) 80°
 TV Distortion <-25%



Note:# Image direction register use default settings.
 Output format: Mono RAW No Filter

NO	Change item	Version	Date
	Original	V1.0	2015-11-17

		Leopard Imaging Inc.	
Draft:	Date:	Project Name:	
Check:	Date:	LI-OV7251M-FF-80	
Approval:	Date:		

Reinforcement:	IOF1	Version:	1.0
Proportion:	1:1	Unit:	MM

NO.	SYMBOL	ITEM	QTY	DESCRIPTION
1	SDA	Steel	2	
2	SCL	FPC	1	
3	DOV001.8V	TAKING LENS	1	OV7251 CSP
4	MCP	Sensor	1	AXT624124
5	MCN	Connector	1	
6	GND			
7	MDP			
8	MDN			
9	GND			
10	STROBE			
11	ULPM			
12	GND			
13	PWM			
14	NC			
15	GND			
16	FSIN			
17	NC			
18	DVD01.5V			
19	XCLK			
20	NC			
21	RESET			
22	AND02.8V			
23	NC			
24	GND			



Leopard Imaging Inc.

1130 Cadillac Ct., Milpitas, CA 95035, USA
 Phone: +1-408-263-0988
 Fax: +1-408-217-1960
 Email: sales@leopardimaging.com
 Website: www.leopardimaging.com



Компания «ЭлектроПласт» предлагает заключение долгосрочных отношений при поставках импортных электронных компонентов на взаимовыгодных условиях!

Наши преимущества:

- Оперативные поставки широкого спектра электронных компонентов отечественного и импортного производства напрямую от производителей и с крупнейших мировых складов;
- Поставка более 17-ти миллионов наименований электронных компонентов;
- Поставка сложных, дефицитных, либо снятых с производства позиций;
- Оперативные сроки поставки под заказ (от 5 рабочих дней);
- Экспресс доставка в любую точку России;
- Техническая поддержка проекта, помощь в подборе аналогов, поставка прототипов;
- Система менеджмента качества сертифицирована по Международному стандарту ISO 9001;
- Лицензия ФСБ на осуществление работ с использованием сведений, составляющих государственную тайну;
- Поставка специализированных компонентов (Xilinx, Altera, Analog Devices, Intersil, Interpoint, Microsemi, Aeroflex, Peregrine, Syfer, Eurofarad, Texas Instrument, Miteq, Cobham, E2V, MA-COM, Hittite, Mini-Circuits, General Dynamics и др.);

Помимо этого, одним из направлений компании «ЭлектроПласт» является направление «Источники питания». Мы предлагаем Вам помощь Конструкторского отдела:

- Подбор оптимального решения, техническое обоснование при выборе компонента;
- Подбор аналогов;
- Консультации по применению компонента;
- Поставка образцов и прототипов;
- Техническая поддержка проекта;
- Защита от снятия компонента с производства.



Как с нами связаться

Телефон: 8 (812) 309 58 32 (многоканальный)

Факс: 8 (812) 320-02-42

Электронная почта: org@eplast1.ru

Адрес: 198099, г. Санкт-Петербург, ул. Калинина, дом 2, корпус 4, литера А.