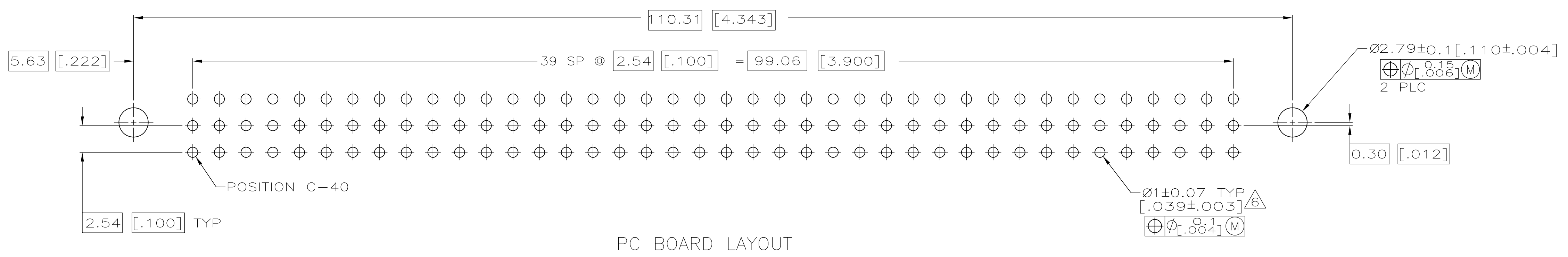
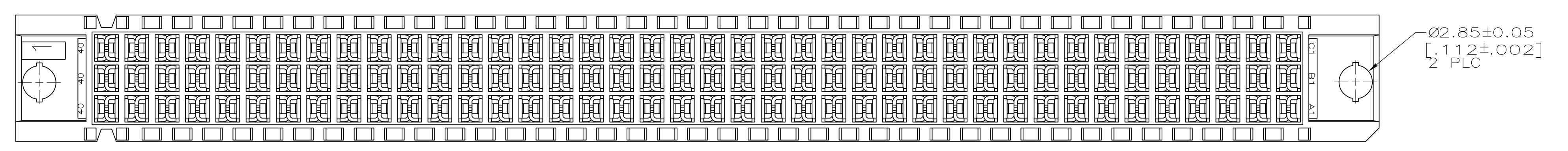
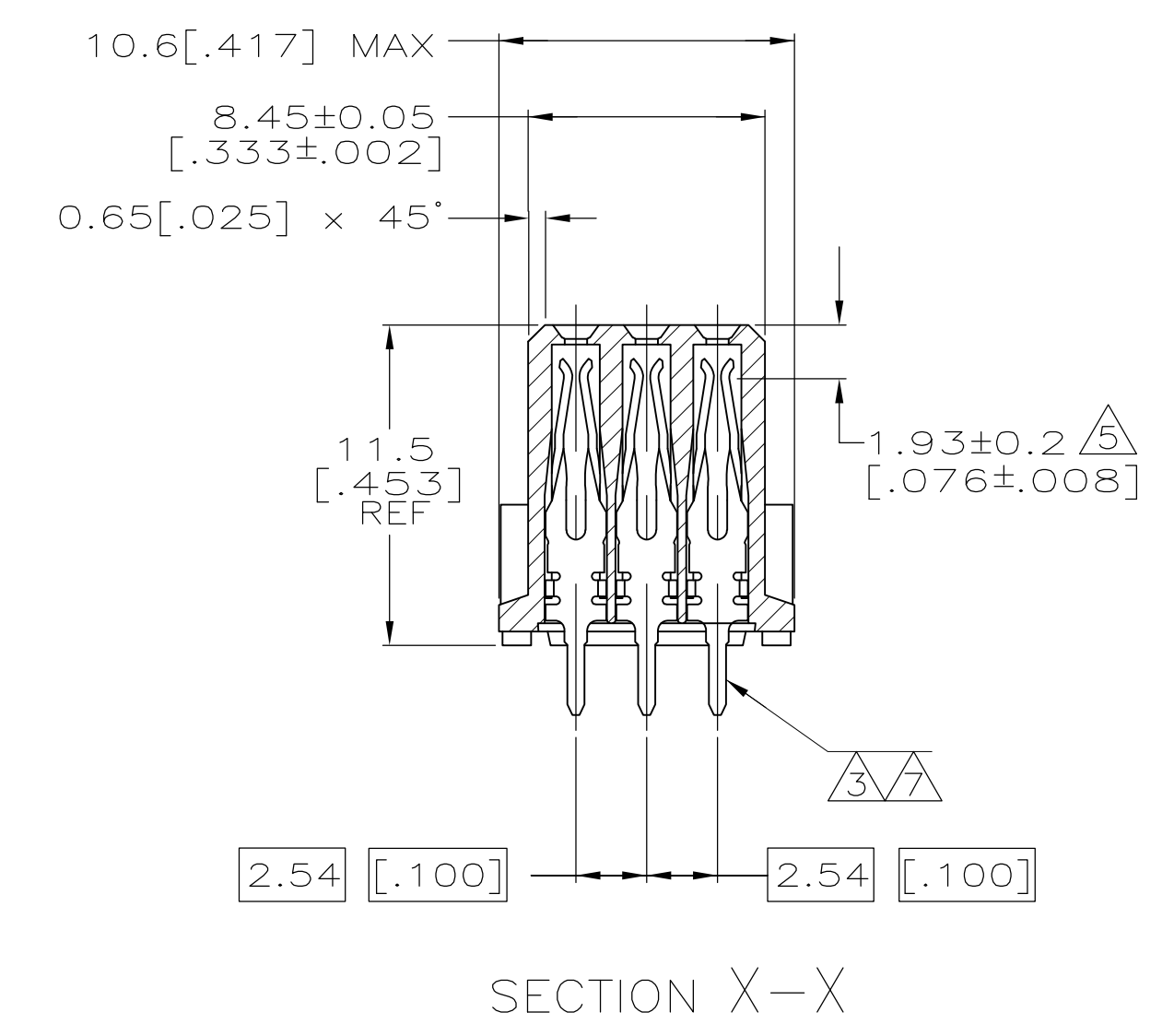
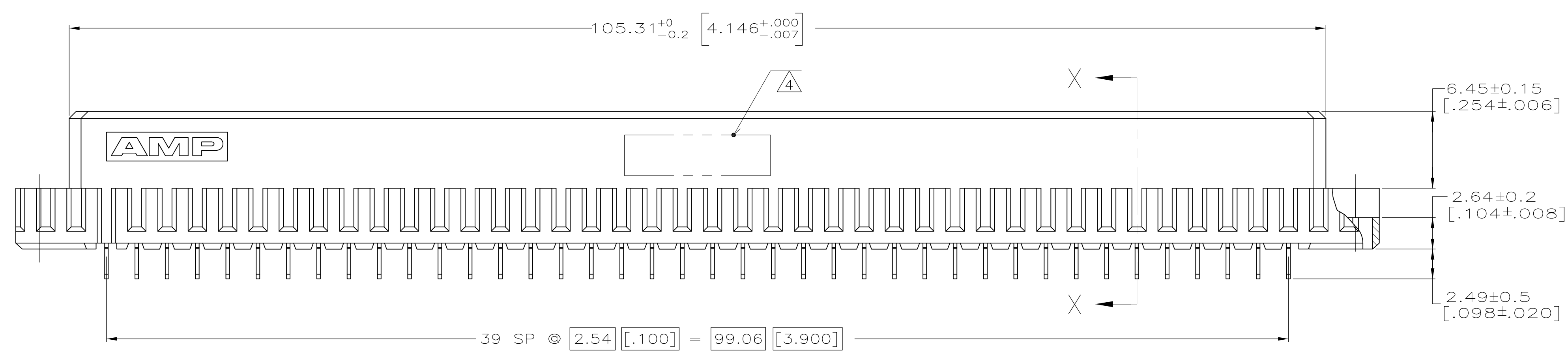
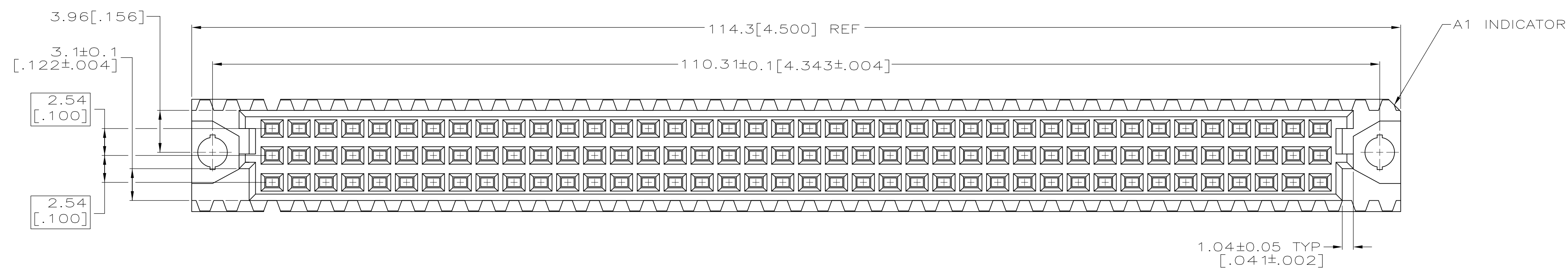


| LOC | | DIST | | REVISIONS | | | |
|-----|----|------------------------------|---------|-----------|------|------|--|
| AD | 25 | REV | DATE | BY | CHKD | APVD | |
| 0 | | RELEASED PER EC 0512-0082-05 | 27MAY05 | JDP | AMS | | |
| 01 | | REVISED PER ECO-10-000444 | 19JAN10 | KK | HMR | | |

- 1 HOUSING MATERIAL: GLASS-FILLED POLYMER.
- 2 CONTACT MATERIAL: COPPER ALLOY.
- 3 CONTACT FINISH: DIN 41612 CLASS 2 IN CONTACT AREA. TIN PLATE ON POSTS.
- 4 PART NUMBER, DATE CODE IDENTIFICATION, CSA LOGO IN THIS APPROXIMATE AREA.
- 5 CONTACT POINT.
- 6 RECOMMENDED HOLE SIZE FOR MANUAL APPLICATION OF CONNECTOR ONTO PC BOARD.
- 7 CONTACT FINISH: DIN 41612 CLASS 3 IN CONTACT AREA. TIN PLATE ON POSTS.
- 8 OBSOLETE PARTS: OBSOLETE CIS STREAMLINING PER D.RENAUD/D.SINISI



| REV | DATE | BY | CHKD | APVD | DESCRIPTION | NO. OF LOADED POSITIONS | ASSY PART NUMBER |
|--------|---------|------------------|------|-------------------------|-------------|-------------------------|------------------|
| 1 | THRU 40 | X | X | X | 120 | -5535097-9 | |
| 2 | THRU 40 | X | X | X | 120 | 5535097-5 | |
| FINISH | | POSITIONS LOADED | | NO. OF LOADED POSITIONS | | ASSY PART NUMBER | |
| | | | | C B A | | | |

| | | | | | |
|--|----------------|--------------------------|--|---|--|
| THIS DRAWING IS A CONTROLLED DOCUMENT. | | DIN J. POLIGNONE 27MAY05 | | Tyco Electronics Corporation | |
| DIMENSIONS: mm [INCHES] | | CHK A. SHARPE 27MAY05 | | Harrisburg, PA 17105-3608 | |
| TOLERANCES UNLESS OTHERWISE SPECIFIED: | | APVD A. SHARPE 27MAY05 | | NAME | |
| 0. PLC | ± - | PRODUCT SPEC | | ASSEMBLY, RECEPTACLE, EUROCARD, TYPE C, | |
| 1. PLC | ± - | APPLICATION SPEC | | 120 POSITION, | |
| 2. PLC | ± - | WEIGHT | | 2.49 [0.098] SOLDER POSTS | |
| 3. PLC | ± 0.13 [0.005] | SIZE | | A1 | |
| 4. PLC | ± - | CAGE CODE | | 00779 | |
| ANGLES | ± - | DRAWING NO | | 5535097 | |
| MATERIAL | | RESTRICTED TO | | CUSTOMER DRAWING | |
| FINISH | | SCALE | | 4:1 | |
| | | SHEET | | 1 of 1 | |
| | | REV | | 01 | |



Компания «ЭлектроПласт» предлагает заключение долгосрочных отношений при поставках импортных электронных компонентов на взаимовыгодных условиях!

Наши преимущества:

- Оперативные поставки широкого спектра электронных компонентов отечественного и импортного производства напрямую от производителей и с крупнейших мировых складов;
- Поставка более 17-ти миллионов наименований электронных компонентов;
- Поставка сложных, дефицитных, либо снятых с производства позиций;
- Оперативные сроки поставки под заказ (от 5 рабочих дней);
- Экспресс доставка в любую точку России;
- Техническая поддержка проекта, помощь в подборе аналогов, поставка прототипов;
- Система менеджмента качества сертифицирована по Международному стандарту ISO 9001;
- Лицензия ФСБ на осуществление работ с использованием сведений, составляющих государственную тайну;
- Поставка специализированных компонентов (Xilinx, Altera, Analog Devices, Intersil, Interpoint, Microsemi, Aeroflex, Peregrine, Syfer, Eurofarad, Texas Instrument, Miteq, Cobham, E2V, MA-COM, Hittite, Mini-Circuits, General Dynamics и др.);

Помимо этого, одним из направлений компании «ЭлектроПласт» является направление «Источники питания». Мы предлагаем Вам помощь Конструкторского отдела:

- Подбор оптимального решения, техническое обоснование при выборе компонента;
- Подбор аналогов;
- Консультации по применению компонента;
- Поставка образцов и прототипов;
- Техническая поддержка проекта;
- Защита от снятия компонента с производства.



Как с нами связаться

Телефон: 8 (812) 309 58 32 (многоканальный)

Факс: 8 (812) 320-02-42

Электронная почта: org@eplast1.ru

Адрес: 198099, г. Санкт-Петербург, ул. Калинина, дом 2, корпус 4, литера А.