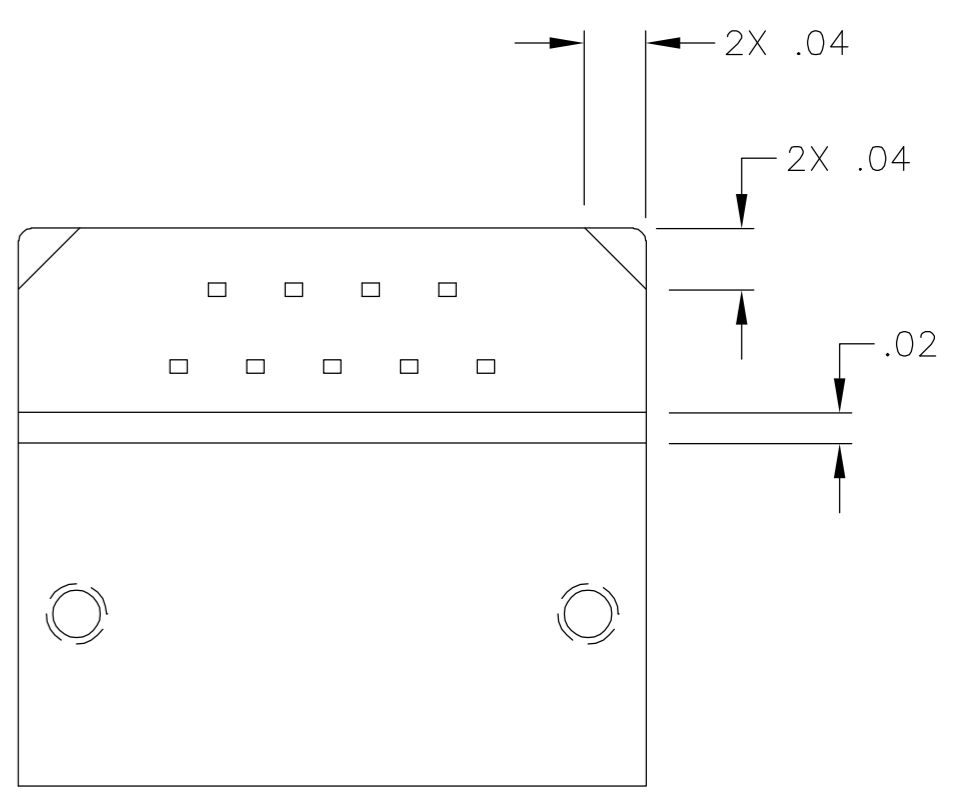
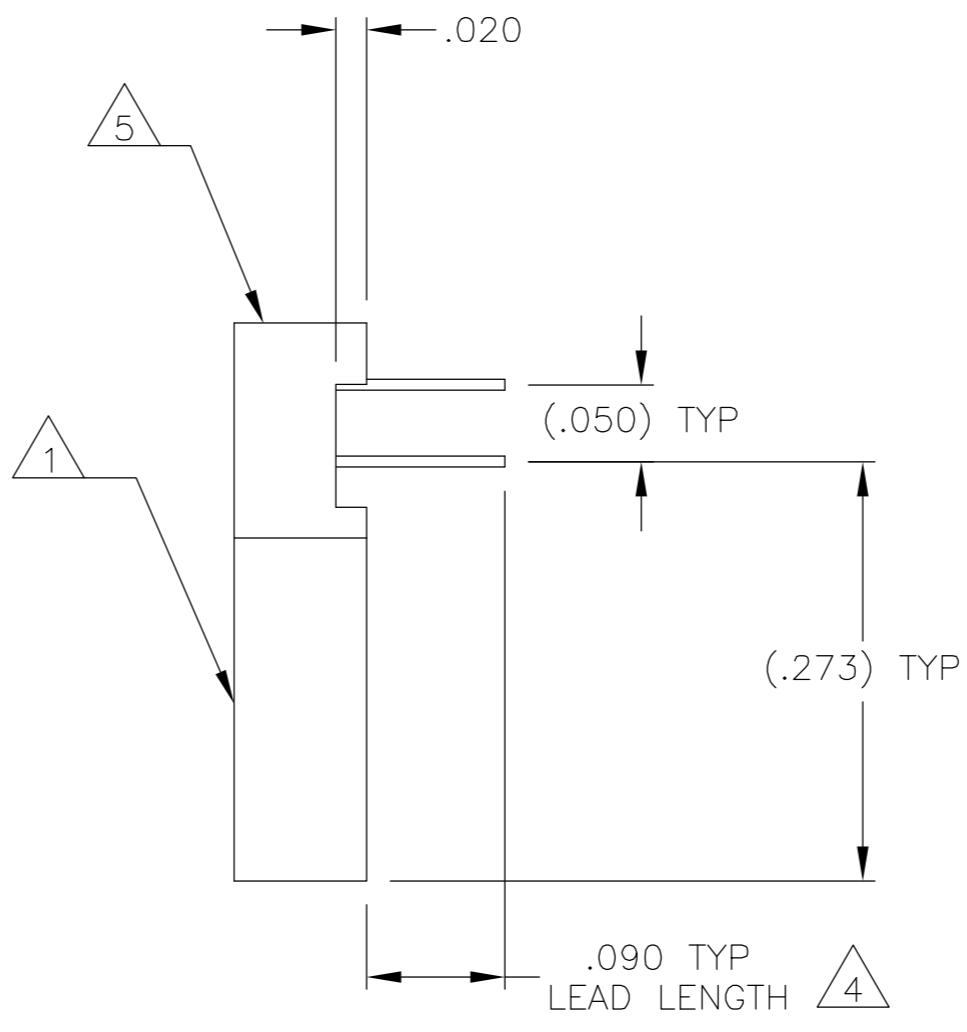
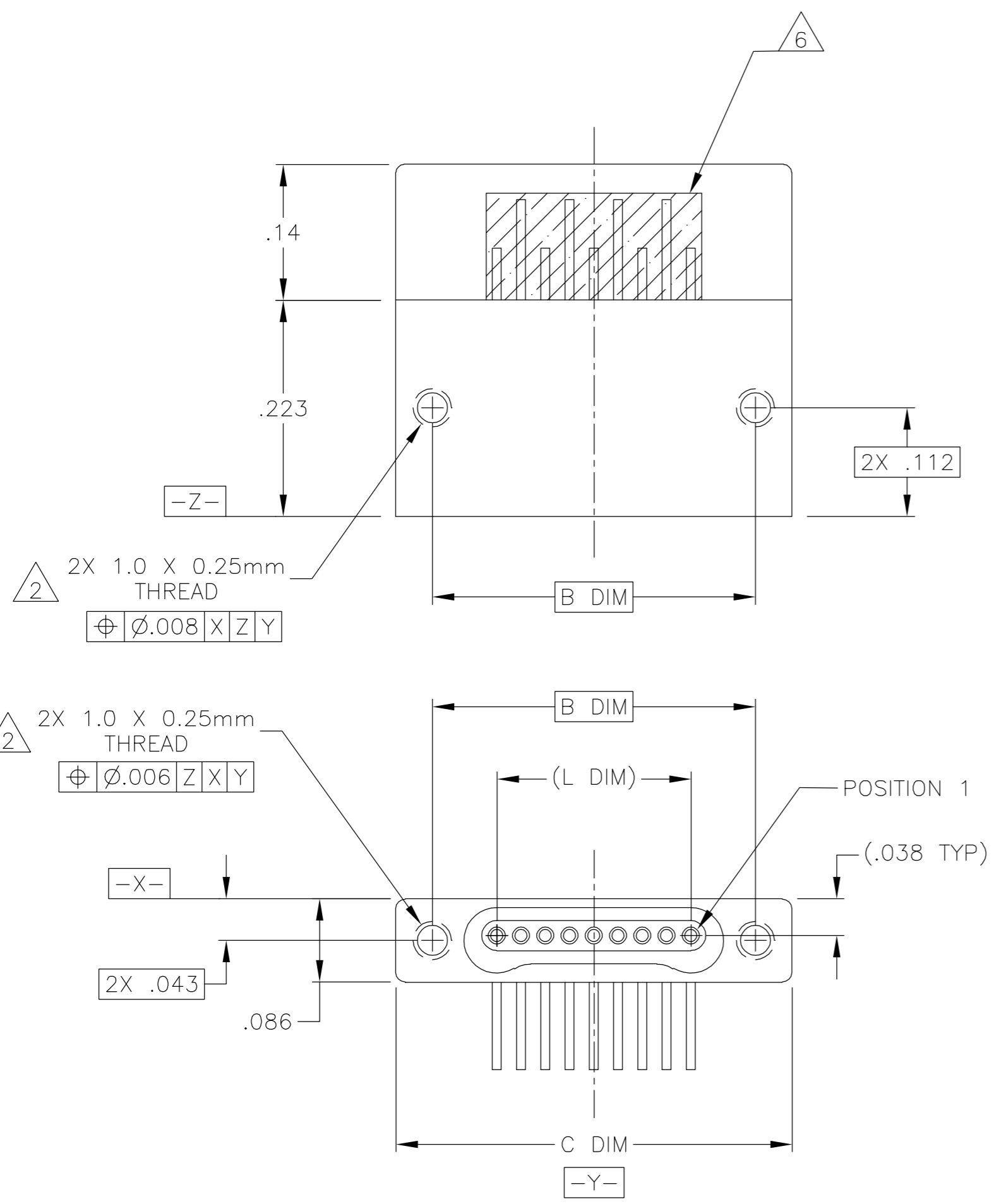


THIS DRAWING IS UNPUBLISHED. RELEASED FOR PUBLICATION  
 © COPYRIGHT BY TYCO ELECTRONICS CORPORATION. ALL RIGHTS RESERVED.

| LOC |     | DIST                     |           | REVISIONS |      |  |  |
|-----|-----|--------------------------|-----------|-----------|------|--|--|
| P   | LTR | DESCRIPTION              | DATE      | DWN       | APVD |  |  |
|     | T   | UPDATE PER ECO-06-001864 | 25 JAN 06 | MJS       | MKS  |  |  |



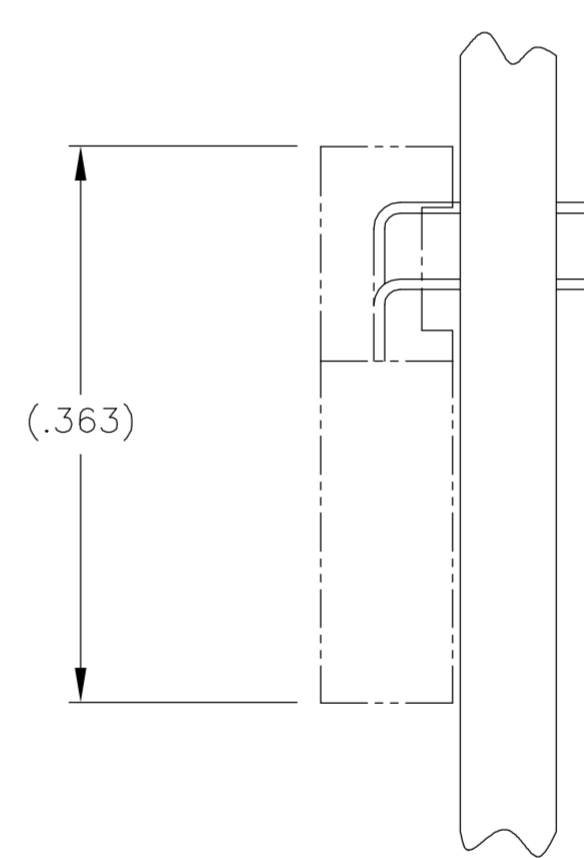
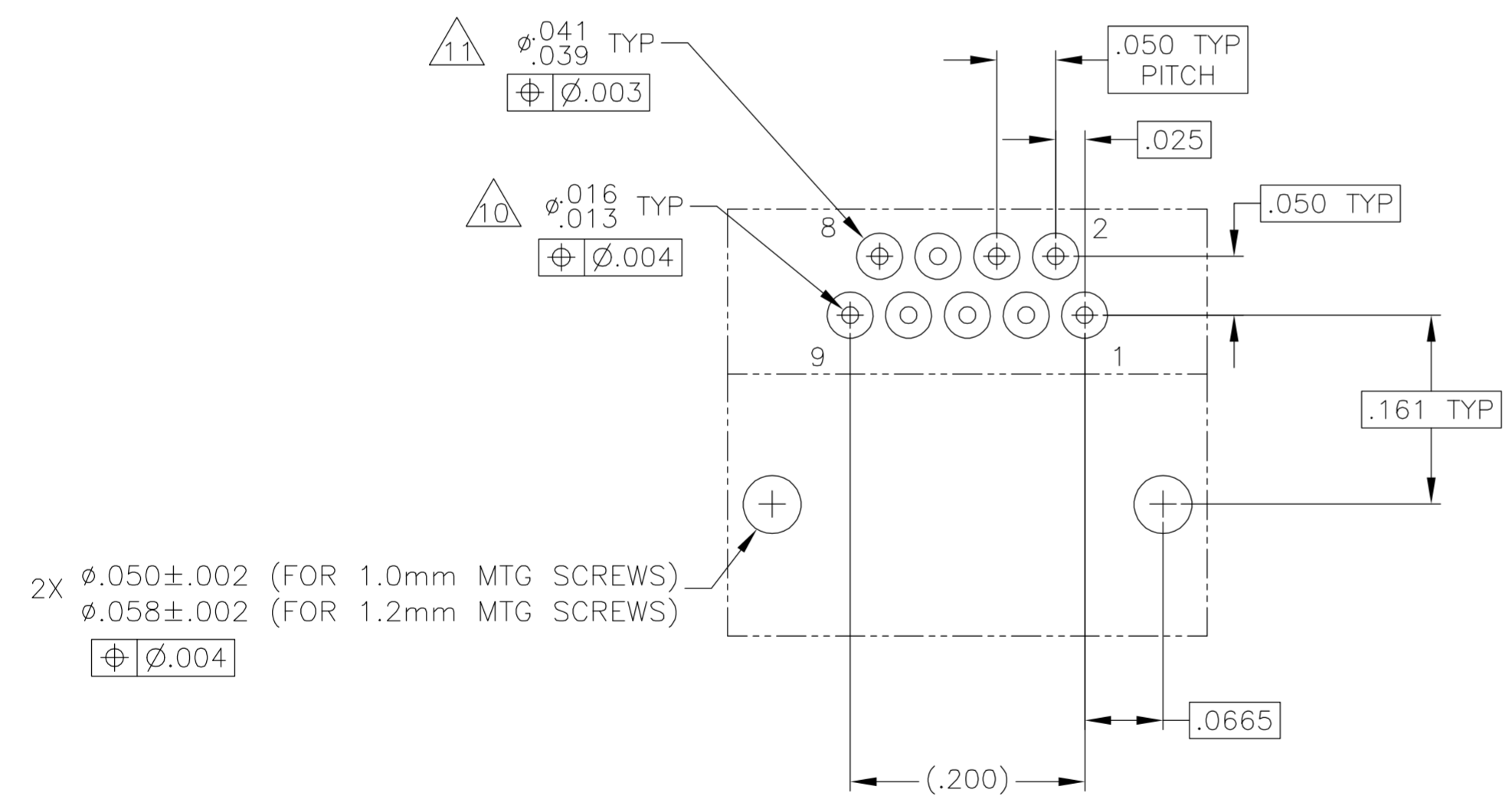
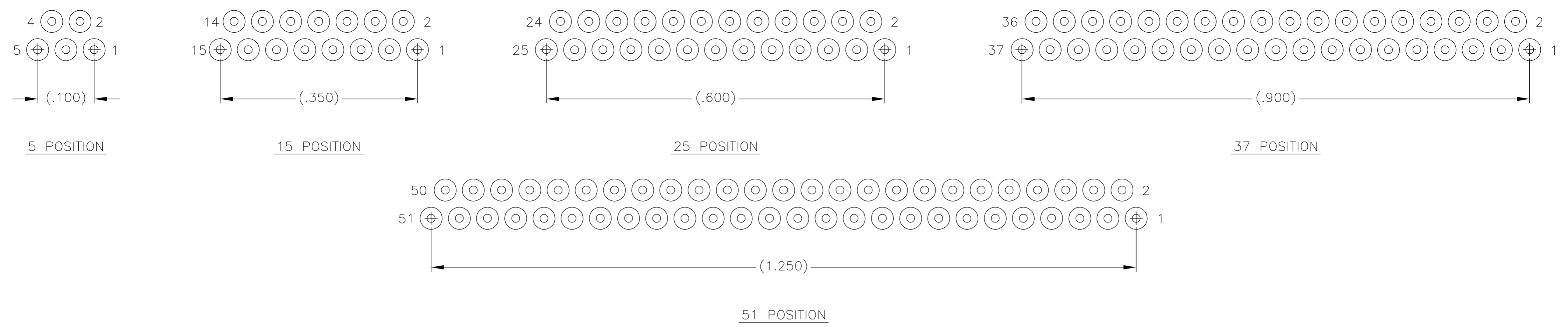
| SIZE | B DIM | C DIM<br>±.0050 | (L DIM) |
|------|-------|-----------------|---------|
| 05   | .233  | .3085           | (.100)  |
| 09   | .333  | .4085           | (.200)  |
| 15   | .483  | .5585           | (.350)  |
| 25   | .733  | .8085           | (.600)  |
| 37   | 1.033 | 1.1085          | (.900)  |
| 51   | 1.383 | 1.4585          | (1.250) |

1. SHELL OPTIONS (TO BE SPECIFIED IN NANONICS PART NUMBER):  
 METAL: 6061-T6 ALUMINUM, ELECTROLESS NICKEL PLATED PER SAE-AMS-C-26074 (STANDARD) OR GOLD PLATED PER ASTM B488  
 303 STAINLESS STEEL, PASSIVATED PER SAE-AMS-2700.  
 INSULATOR MATERIAL FOR ALL METAL SHELLS IS LIQUID CRYSTAL POLYMER (LCP) PER MIL-M-24519 OR PER ASTM D5138  
 PLASTIC: LIQUID CRYSTAL POLYMER (LCP) PER MIL-M-24519 OR PER ASTM D5138
2. STANDARD 1.0 X 0.25mm JACKSCREW AND MOUNTING THREADS ARE SHOWN FOR REFERENCE ONLY AND MUST BE SPECIFIED IN THE NANONICS PART NUMBER WHEN REQUIRED. 1.2 X 0.25mm THREADS ALSO AVAILABLE.
3. MOUNTING HARDWARE IS AVAILABLE WITH THIS CONFIGURATION (NOT SHOWN). HARDWARE MUST BE SPECIFIED IN THE NANONICS PART NUMBER. CONSULT TYCO ELECTRONICS FOR DETAILS.
4. LEADS ARE HH BRASS, TIN LEAD PLATED 60/40 COMPOSITION PER SAE-AMS-P-81728
5. LEAD ORGANIZER MATERIAL IS LIQUID CRYSTAL POLYMER PER ASTM D5138.
6. THROUGH HOLE LEADS ARE EPOXY ENCAPSULATED WITHIN THE LEAD ORGANIZER.
7. TERMINATION CODE: M6
8. THIS DRAWING PREVIOUSLY IDENTIFIED AS NANONICS N10138/150

|                                                                                    |  |                              |                                                                                                                   |                    |
|------------------------------------------------------------------------------------|--|------------------------------|-------------------------------------------------------------------------------------------------------------------|--------------------|
| THIS DRAWING IS A CONTROLLED DOCUMENT.                                             |  | DWN<br>D. RYAN<br>06-22-00   | Tyco Electronics Corporation<br>Harrisburg, PA 17105                                                              |                    |
| DIMENSIONS:<br>INCHES                                                              |  | CHK<br>M. STORRY<br>06-22-00 |                                                                                                                   |                    |
| TOLERANCES UNLESS OTHERWISE SPECIFIED:                                             |  | APVD<br>-                    | NAME<br>RECEPTACLE ASSEMBLY, HORIZONTAL MOUNT,<br>THROUGH HOLE, 1 ROW TO 2 ROW,<br>.050 SPACING, PLASTIC OR METAL |                    |
| 0 PLC ± -<br>1 PLC ± -<br>2 PLC ± .010<br>3 PLC ± .005<br>4 PLC ± -<br>ANGLES ± 1° |  | PRODUCT SPEC<br>-            | SIZE<br>A2                                                                                                        |                    |
| MATERIAL<br>SEE NOTES                                                              |  | APPLICATION SPEC<br>-        | CAGE CODE<br>OPJN9                                                                                                |                    |
| FINISH<br>SEE NOTES                                                                |  | WEIGHT<br>-                  | DRAWING NO<br>1589469                                                                                             |                    |
|                                                                                    |  | CUSTOMER DRAWING             | SCALE<br>8:1                                                                                                      | RESTRICTED TO<br>- |
|                                                                                    |  |                              | SHEET<br>1 of 2                                                                                                   | REV<br>T           |

THIS DRAWING IS UNPUBLISHED. RELEASED FOR PUBLICATION  
 © COPYRIGHT BY TYCO ELECTRONICS CORPORATION. ALL RIGHTS RESERVED.

| LOC |     | DIST        |      | REVISIONS |      |  |  |
|-----|-----|-------------|------|-----------|------|--|--|
| P   | LTR | DESCRIPTION | DATE | DWN       | APVD |  |  |
| -   | -   | SEE SHEET 1 | -    | -         | -    |  |  |



TYPICAL PCB LAYOUT  
 SIZE 09 SHOWN FOR REFERENCE

- 9. POSITIONAL TOLERANCES FOR BASIC DIMENSIONED FEATURES ARE RELATIVE TO FIDUCIALS OR SOME SIMILAR DATUM REFERENCES DEFINED BY PCB DESIGNER.
- 10. PLATED THROUGH HOLES
- 11. SOLDER PADS
- 12. ALL THROUGH HOLE LAYOUTS ARE AS VIEWED FROM TOP OF PCB.

|                                                                                    |  |                              |                                                      |                 |
|------------------------------------------------------------------------------------|--|------------------------------|------------------------------------------------------|-----------------|
| THIS DRAWING IS A CONTROLLED DOCUMENT.                                             |  | DWN<br>D. RYAN<br>06-22-00   | Tyco Electronics Corporation<br>Harrisburg, PA 17105 |                 |
| DIMENSIONS:<br>INCHES                                                              |  | CHK<br>M. STORRY<br>06-22-00 | NAME                                                 |                 |
| TOLERANCES UNLESS OTHERWISE SPECIFIED:                                             |  | APVD<br>-                    | PRODUCT SPEC                                         |                 |
| 0 PLC ± -<br>1 PLC ± -<br>2 PLC ± .010<br>3 PLC ± .005<br>4 PLC ± -<br>ANGLES ± 1° |  | APPLICATION SPEC             |                                                      |                 |
| MATERIAL<br>SEE NOTES                                                              |  | WEIGHT<br>-                  | SIZE<br>A2                                           | RESTRICTED TO   |
| FINISH<br>SEE NOTES                                                                |  | CAGE CODE<br>0PUN9           | DRAWING NO<br>C=1589469                              |                 |
| CUSTOMER DRAWING                                                                   |  |                              | SCALE<br>8:1                                         | SHEET<br>2 of 2 |
|                                                                                    |  |                              | REV<br>T                                             |                 |



Компания «ЭлектроПласт» предлагает заключение долгосрочных отношений при поставках импортных электронных компонентов на взаимовыгодных условиях!

Наши преимущества:

- Оперативные поставки широкого спектра электронных компонентов отечественного и импортного производства напрямую от производителей и с крупнейших мировых складов;
- Поставка более 17-ти миллионов наименований электронных компонентов;
- Поставка сложных, дефицитных, либо снятых с производства позиций;
- Оперативные сроки поставки под заказ (от 5 рабочих дней);
- Экспресс доставка в любую точку России;
- Техническая поддержка проекта, помощь в подборе аналогов, поставка прототипов;
- Система менеджмента качества сертифицирована по Международному стандарту ISO 9001;
- Лицензия ФСБ на осуществление работ с использованием сведений, составляющих государственную тайну;
- Поставка специализированных компонентов (Xilinx, Altera, Analog Devices, Intersil, Interpoint, Microsemi, Aeroflex, Peregrine, Syfer, Eurofarad, Texas Instrument, Miteq, Cobham, E2V, MA-COM, Hittite, Mini-Circuits, General Dynamics и др.);

Помимо этого, одним из направлений компании «ЭлектроПласт» является направление «Источники питания». Мы предлагаем Вам помощь Конструкторского отдела:

- Подбор оптимального решения, техническое обоснование при выборе компонента;
- Подбор аналогов;
- Консультации по применению компонента;
- Поставка образцов и прототипов;
- Техническая поддержка проекта;
- Защита от снятия компонента с производства.



#### Как с нами связаться

**Телефон:** 8 (812) 309 58 32 (многоканальный)

**Факс:** 8 (812) 320-02-42

**Электронная почта:** [org@eplast1.ru](mailto:org@eplast1.ru)

**Адрес:** 198099, г. Санкт-Петербург, ул. Калинина, дом 2, корпус 4, литера А.