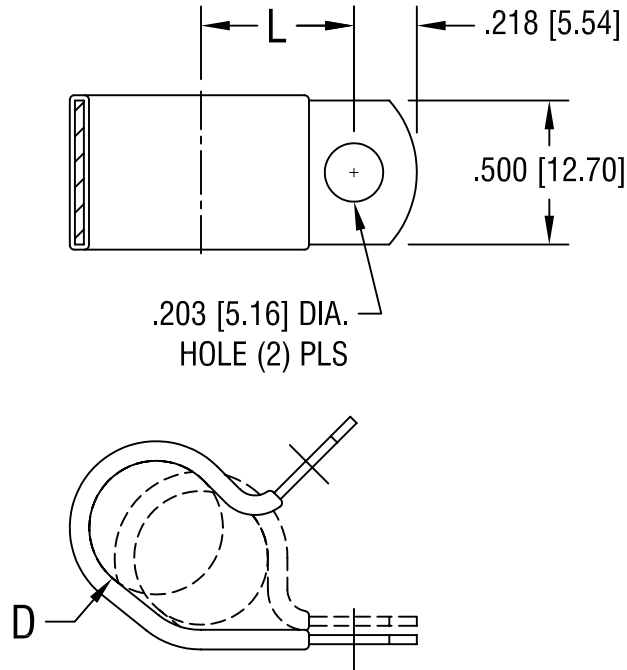


THIS DOCUMENT IS THE PROPERTY OF  
KEYSTONE ELECTRONICS CORP. AND  
SHALL NOT BE REPRODUCED, DISTRIBUTED  
OR USED AS A BASIS FOR MANUFACTURE  
WITHOUT PRIOR WRITTEN PERMISSION  
FROM KEYSTONE ELECTRONICS CORP.



|              |              |
|--------------|--------------|
| 'L' DIM.     | 'D' FOR DIA. |
| .500 [12.70] | .375 [9.53]  |

|                                    |                           |        |             |
|------------------------------------|---------------------------|--------|-------------|
| <b>KEYSTONE ELECTRONICS CORP.</b>  |                           |        |             |
| ASTORIA, N.Y. 11105-2017           |                           |        |             |
| PART NAME                          |                           |        |             |
| INSULATED STEEL CABLE CLAMP        |                           |        |             |
| MATERIAL                           |                           |        |             |
| .032 [.81] TH'K STEEL, BLACK VINYL |                           |        |             |
| FINISH                             |                           | DRN BY | DATE        |
| ZINC PLATE<br>CLEAR CHROMATE       |                           | BOONE  | 10.20.99    |
|                                    |                           | APP'D  | SCALE       |
|                                    |                           | LN     | NONE        |
| TOLERANCES                         | INCH [MM]                 | CODE   | DWG NO.     |
| DECIMAL                            | $\pm .010$ [ $\pm 0.25$ ] | C/M    | <b>8124</b> |
| ANGULAR                            | $\pm 1^\circ$             |        |             |
| UNLESS OTHERWISE SPECIFIED         |                           |        |             |

|          |                          |      |
|----------|--------------------------|------|
| 10.18.06 | CHANGE AS PER ECN 06-070 | A    |
| DATE     | DESCRIPTION              | REV. |



Компания «ЭлектроПласт» предлагает заключение долгосрочных отношений при поставках импортных электронных компонентов на взаимовыгодных условиях!

Наши преимущества:

- Оперативные поставки широкого спектра электронных компонентов отечественного и импортного производства напрямую от производителей и с крупнейших мировых складов;
- Поставка более 17-ти миллионов наименований электронных компонентов;
- Поставка сложных, дефицитных, либо снятых с производства позиций;
- Оперативные сроки поставки под заказ (от 5 рабочих дней);
- Экспресс доставка в любую точку России;
- Техническая поддержка проекта, помощь в подборе аналогов, поставка прототипов;
- Система менеджмента качества сертифицирована по Международному стандарту ISO 9001;
- Лицензия ФСБ на осуществление работ с использованием сведений, составляющих государственную тайну;
- Поставка специализированных компонентов (Xilinx, Altera, Analog Devices, Intersil, Interpoint, Microsemi, Aeroflex, Peregrine, Syfer, Eurofarad, Texas Instrument, Miteq, Cobham, E2V, MA-COM, Hittite, Mini-Circuits, General Dynamics и др.);

Помимо этого, одним из направлений компании «ЭлектроПласт» является направление «Источники питания». Мы предлагаем Вам помощь Конструкторского отдела:

- Подбор оптимального решения, техническое обоснование при выборе компонента;
- Подбор аналогов;
- Консультации по применению компонента;
- Поставка образцов и прототипов;
- Техническая поддержка проекта;
- Защита от снятия компонента с производства.



#### Как с нами связаться

**Телефон:** 8 (812) 309 58 32 (многоканальный)

**Факс:** 8 (812) 320-02-42

**Электронная почта:** [org@eplast1.ru](mailto:org@eplast1.ru)

**Адрес:** 198099, г. Санкт-Петербург, ул. Калинина, дом 2, корпус 4, литера А.