

MICRO SWITCH

FREEMONT ILLINOIS, U.S.A.
A DIVISION OF HONEYWELL
FED. MFG. CODE 91929

SWITCH-BASIC

CATALOG LISTING

YA-1R2416-A42

ADF2800

CATALOG LISTING

YA-1R2416-A42

PAGE 1 OF 1

REPLACES X71572-YA

RELEASE NO. PR-11226

12SEP07

PSR

09JAN06

RJ

CHECK

09JAN06

25 MAY 82

C.E.B.

CHECK

19 MAY 82

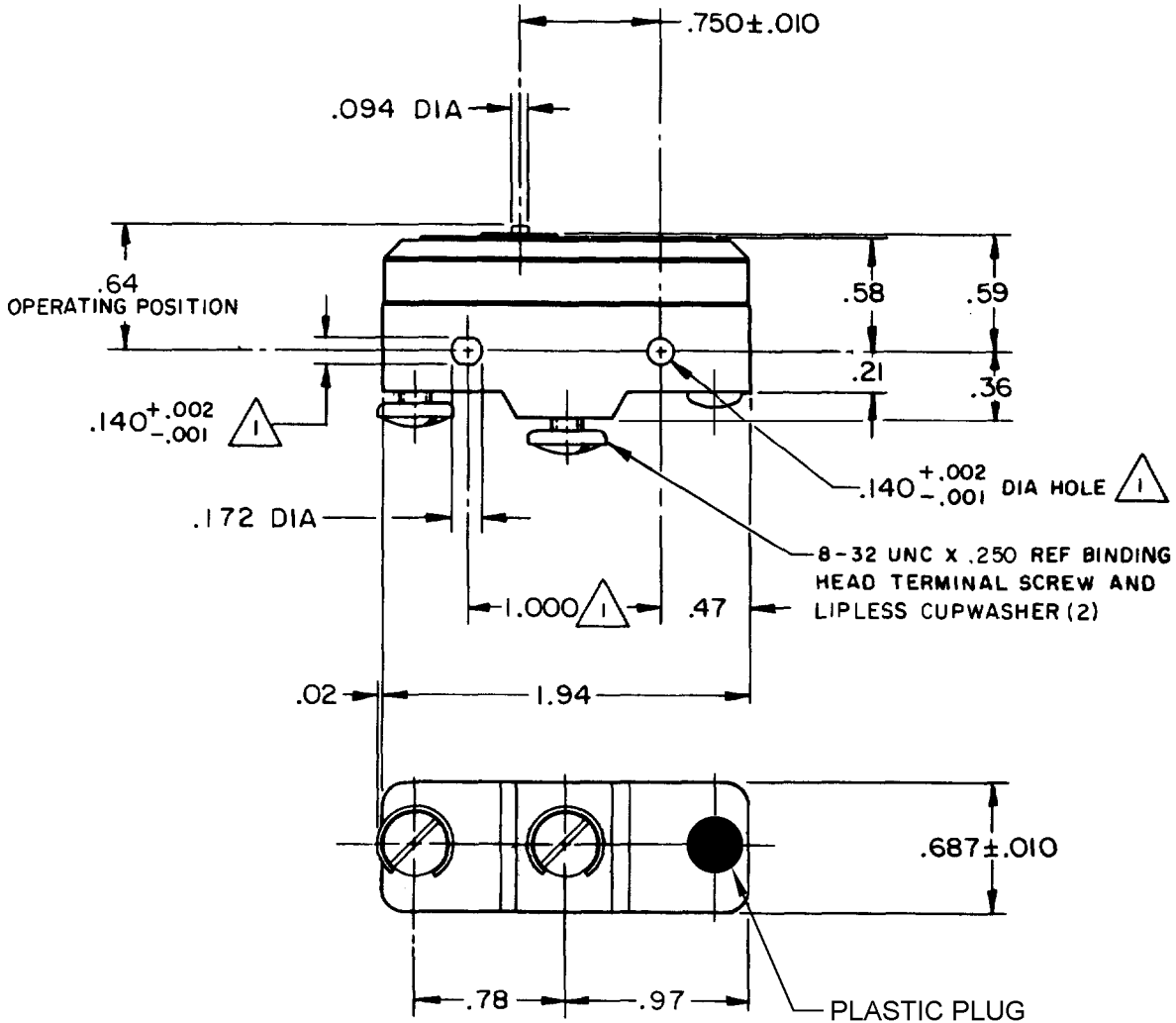
CHECK

19 MAY 82

ISSUE
7

REVISIONS

A	CO51554	T SK	21 JULY 82
B	CO-77589	MAM	29 MAR 94
C	CO93346	DLT	28 AUG 98
D	0000566	CSL	17 JUN 03
E	0017742	TSG	09 JAN 06
F	0033746	JA	12 SEP 07



NOTES
 1 MOUNTING HOLES WILL ACCEPT PINS OR SCREWS OF .139 MAX DIA ON 1.000 ± .002 CENTERS
 2 SWITCH TO WITHSTAND TEMPERATURE OF 250° F

THIS DRAWING COVERS A PROPRIETARY ITEM AND IS THE PROPERTY OF MICRO SWITCH, A DIVISION OF HONEYWELL. THIS DRAWING IS NOT TO BE COPIED OR USED WITHOUT THE APPROVAL OF MICRO SWITCH.

THIRD ANGLE PROJECTION

CHARACTERISTICS	
OPERATING FORCE	-----13-19 OZ
DIFFERENTIAL FORCE	-----1 1/2-6 OZ
RELEASE FORCE	-----10 OZ MIN
DIFFERENTIAL TRAVEL	-----.004-.006
OVERTRAVEL	-----.010 MIN

ELECTRICAL DATA	
CONTACT ARRANGEMENT S P N O	
L33 20A-125, 250 OR 480 VAC 1HP-125 VAC; 2HP-250 VAC 0.3A-125 VDC; 0.15A-250 VDC	
L288 L308 L310 L315	
20(3)A 250V ~ T85 5E4	

TOLERANCES			
APPLY TO DESIGN UNITS. CONVERSIONS ARE ONLY FOR REFERENCE. UNLESS NOTED, TOLERANCES ARE ±			
DIM.	TOL.	DIM.	TOL.
mm	mm/in	in	mm/in
NO PLACES	X	1/04	
ONE PLACE	X,X	0.4/018	X,X 0.4/03
TWO PLACES	X,X,X	0.16/008	X,X,X 0.38/015
THREE PLACES	X,X,X,X		X,X,X,X 0.13/005
ANGLES			
DESIGN UNITS		SI METRIC	US CUSTOMARY
		<input type="checkbox"/>	<input checked="" type="checkbox"/>
WEIGHT .063 LB			

FO-52848-A
DRAWN

KAG



Компания «ЭлектроПласт» предлагает заключение долгосрочных отношений при поставках импортных электронных компонентов на взаимовыгодных условиях!

Наши преимущества:

- Оперативные поставки широкого спектра электронных компонентов отечественного и импортного производства напрямую от производителей и с крупнейших мировых складов;
- Поставка более 17-ти миллионов наименований электронных компонентов;
- Поставка сложных, дефицитных, либо снятых с производства позиций;
- Оперативные сроки поставки под заказ (от 5 рабочих дней);
- Экспресс доставка в любую точку России;
- Техническая поддержка проекта, помощь в подборе аналогов, поставка прототипов;
- Система менеджмента качества сертифицирована по Международному стандарту ISO 9001;
- Лицензия ФСБ на осуществление работ с использованием сведений, составляющих государственную тайну;
- Поставка специализированных компонентов (Xilinx, Altera, Analog Devices, Intersil, Interpoint, Microsemi, Aeroflex, Peregrine, Syfer, Eurofarad, Texas Instrument, Miteq, Cobham, E2V, MA-COM, Hittite, Mini-Circuits, General Dynamics и др.);

Помимо этого, одним из направлений компании «ЭлектроПласт» является направление «Источники питания». Мы предлагаем Вам помощь Конструкторского отдела:

- Подбор оптимального решения, техническое обоснование при выборе компонента;
- Подбор аналогов;
- Консультации по применению компонента;
- Поставка образцов и прототипов;
- Техническая поддержка проекта;
- Защита от снятия компонента с производства.



Как с нами связаться

Телефон: 8 (812) 309 58 32 (многоканальный)

Факс: 8 (812) 320-02-42

Электронная почта: org@eplast1.ru

Адрес: 198099, г. Санкт-Петербург, ул. Калинина, дом 2, корпус 4, литера А.