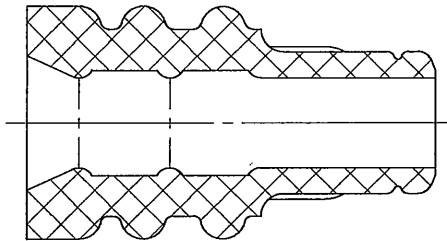
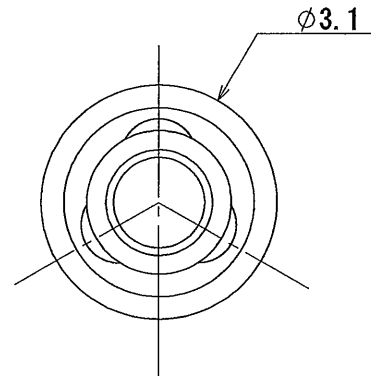
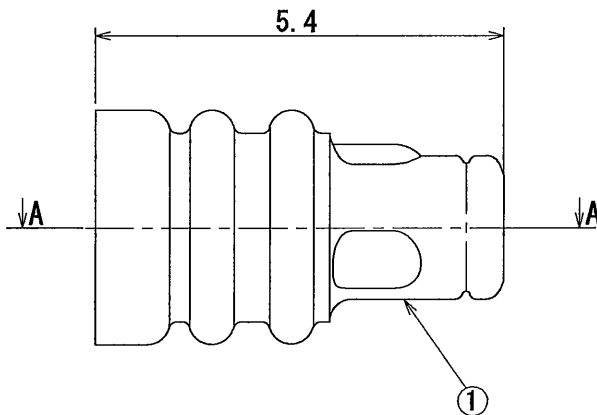


版数 REV.	年月日 DATE	DCN NO.	変更内容 DESCRIPTION	製図 DR.	担当 CHK.	査閲 APPD.	承認 APPD.
2	03/AUG/2009	068390	REDRAWN AND CORRECT AN ERROR	T. MORITA	M. KUROIWA	—	T. TOTANI
3	13/MAY/2011	072061	ADD THE LOGO OF "SPECIAL CONTROL ITEM"	—	M. KUROIWA	—	<i>N. Omi</i>



SECT A-A

③
特別管理品目
 SPECIAL CONTROL ITEM
MX (AUTO)



NOTE 1. APPLICABLE INSULATION OUTER DIA. : $\phi 1.6 \sim \phi 1.7$
 (AVSS0.5sq)
 注1. 適合被覆外径 $\phi 1.6 \sim \phi 1.7$ (AVSS0.5sq)

1	WIRE SEAL	1	SILICONE RUBBER \triangle	—	COLOR: GREEN
符号 NO.	名称 DESCRIPTION	個数 QTY.	材料 MATERIAL	仕上 FINISH	備考 REMARKS
仕様書 (SPECIFICATION) JACS-10389		第1版 (ORIGINAL DATE) 12/JUL/2007		名称 (TITLE) MX44000XP2 日本航空電子工業株式会社	
一般公差 (GENERAL TOLERANCE)		製図 DR.	T. MORITA	 JAPAN AVIATION ELECTRONICS INDUSTRY, LTD.	
寸法 (DIMENSION)		担当 CHK.	Y. NAKAMURA		
角度 (ANGLES)		査閲 APPD.	—		
		承認 APPD.	T. TOTANI		
. ± 0.8	×° ±			図面番号 (DRAWING NO.) SJ107065	
.× ± 0.4	××' ±				
.×× ± 0.1					
.××× ±				シリーズ (SERIES) MX44	尺度 (SCALE) 10 : 1
				版数 (REV.) 3	

DCF-C-211F (05.08)

S/W

Mouser Electronics

Authorized Distributor

Click to View Pricing, Inventory, Delivery & Lifecycle Information:

[JAE Electronics:](#)

[MX44000XP2](#)



Компания «ЭлектроПласт» предлагает заключение долгосрочных отношений при поставках импортных электронных компонентов на взаимовыгодных условиях!

Наши преимущества:

- Оперативные поставки широкого спектра электронных компонентов отечественного и импортного производства напрямую от производителей и с крупнейших мировых складов;
- Поставка более 17-ти миллионов наименований электронных компонентов;
- Поставка сложных, дефицитных, либо снятых с производства позиций;
- Оперативные сроки поставки под заказ (от 5 рабочих дней);
- Экспресс доставка в любую точку России;
- Техническая поддержка проекта, помощь в подборе аналогов, поставка прототипов;
- Система менеджмента качества сертифицирована по Международному стандарту ISO 9001;
- Лицензия ФСБ на осуществление работ с использованием сведений, составляющих государственную тайну;
- Поставка специализированных компонентов (Xilinx, Altera, Analog Devices, Intersil, Interpoint, Microsemi, Aeroflex, Peregrine, Syfer, Eurofarad, Texas Instrument, Miteq, Cobham, E2V, MA-COM, Hittite, Mini-Circuits, General Dynamics и др.);

Помимо этого, одним из направлений компании «ЭлектроПласт» является направление «Источники питания». Мы предлагаем Вам помощь Конструкторского отдела:

- Подбор оптимального решения, техническое обоснование при выборе компонента;
- Подбор аналогов;
- Консультации по применению компонента;
- Поставка образцов и прототипов;
- Техническая поддержка проекта;
- Защита от снятия компонента с производства.



Как с нами связаться

Телефон: 8 (812) 309 58 32 (многоканальный)

Факс: 8 (812) 320-02-42

Электронная почта: org@eplast1.ru

Адрес: 198099, г. Санкт-Петербург, ул. Калинина, дом 2, корпус 4, литера А.