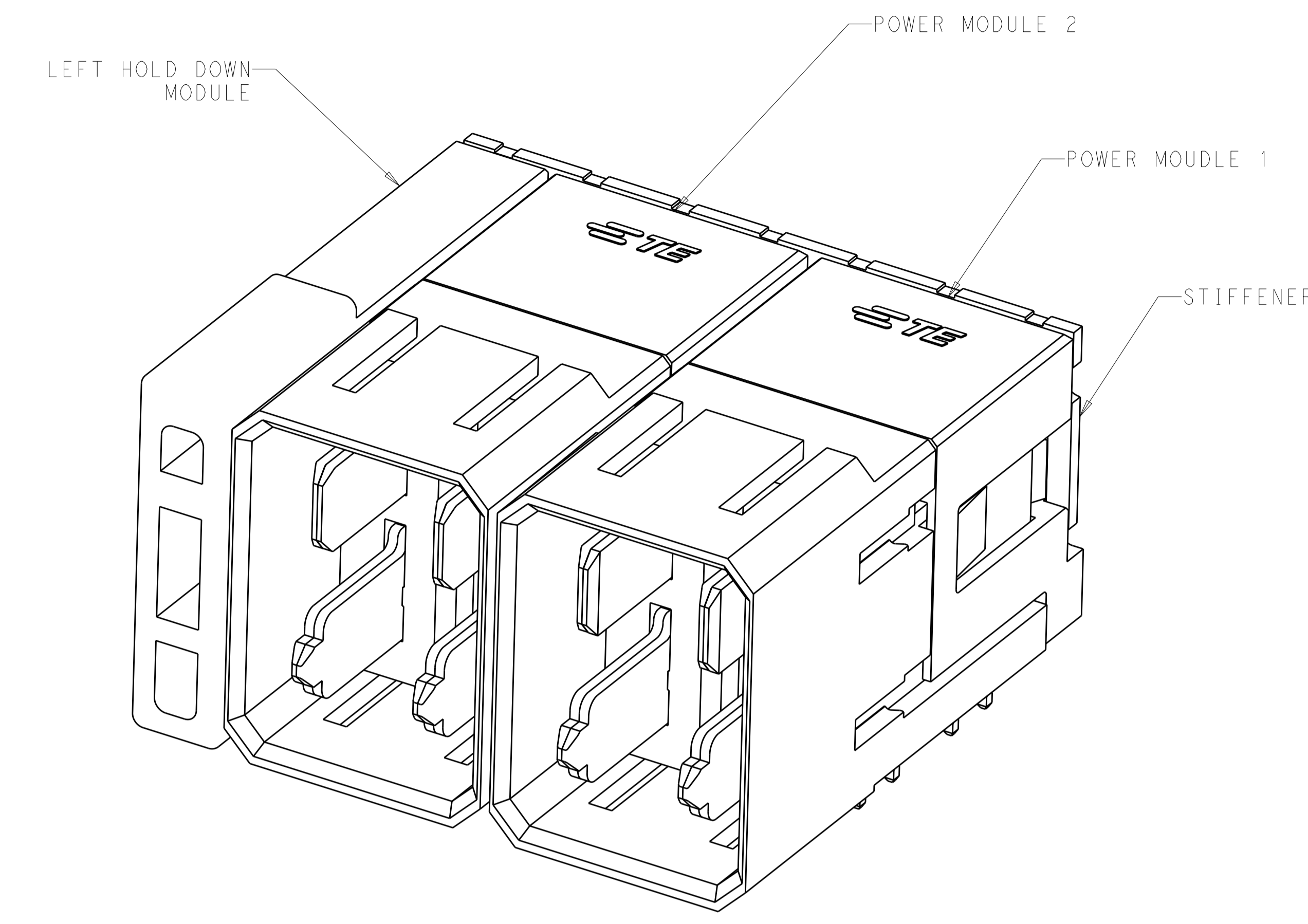


LOC	DIST	REVISIONS					
GP	00	P	LTN	DESCRIPTION	DATE	DWN	APVD
		A		INITIAL RELEASE	25MAY2012	LW	AC
		A1		REV PER ECR-12-010636	19JUN2012	LW	AC
		A2		REV PER ECR-13-000356	09JAN2013	LW	AC
		B		PER ECR-17-002092	16FEB2017	DS	SY



HEADER WITH LEFT HOLD DOWN MODULE

STATUS	PACKAGING	PLATING TYP	P4	P3	P2	P1	DIM A	NUMBER OF POWER MODULE	PART NUMBER
OBSOLETE			6.90	5.70	6.90	5.70	26.40	2X	7-2180850-0
OBSOLETE			6.90	5.70	5.70	6.90	26.40	2X	6-2180850-9
OBSOLETE			6.90	5.70	5.70	5.70	26.40	2X	6-2180850-8
OBSOLETE			6.90	5.70	6.90	6.90	26.40	2X	6-2180850-7
OBSOLETE			5.70	6.90	6.90	5.70	26.40	2X	6-2180850-6
OBSOLETE			5.70	6.90	5.70	6.90	26.40	2X	6-2180850-5
OBSOLETE			5.70	6.90	5.70	5.70	26.40	2X	6-2180850-4
OBSOLETE			5.70	6.90	6.90	6.90	26.40	2X	6-2180850-3
OBSOLETE			5.70	5.70	6.90	5.70	26.40	2X	6-2180850-2
OBSOLETE	TRAY	TIN-LEAD	5.70	5.70	5.70	6.90	26.40	2X	6-2180850-1
OBSOLETE			5.70	5.70	5.70	5.70	26.40	2X	6-2180850-0
OBSOLETE			5.70	5.70	6.90	6.90	26.40	2X	5-2180850-9
OBSOLETE			6.90	6.90	6.90	5.70	26.40	2X	5-2180850-8
OBSOLETE			6.90	6.90	5.70	6.90	26.40	2X	5-2180850-7
OBSOLETE			6.90	6.90	5.70	5.70	26.40	2X	5-2180850-6
OBSOLETE			6.90	6.90	6.90	6.90	26.40	2X	5-2180850-5
OBSOLETE			N/A	N/A	6.90	5.70	15.00	1X	5-2180850-4
OBSOLETE			N/A	N/A	5.70	6.90	15.00	1X	5-2180850-3
OBSOLETE			N/A	N/A	5.70	5.70	15.00	1X	5-2180850-2
OBSOLETE			N/A	N/A	6.90	6.90	15.00	1X	5-2180850-1
ACTIVE			6.90	5.70	6.90	5.70	26.40	2X	2-2180850-0
ACTIVE			6.90	5.70	5.70	6.90	26.40	2X	1-2180850-9
ACTIVE			6.90	5.70	5.70	5.70	26.40	2X	1-2180850-8
ACTIVE			6.90	5.70	6.90	6.90	26.40	2X	1-2180850-7
ACTIVE			5.70	6.90	6.90	5.70	26.40	2X	1-2180850-6
ACTIVE			5.70	6.90	5.70	6.90	26.40	2X	1-2180850-5
ACTIVE			5.70	6.90	5.70	5.70	26.40	2X	1-2180850-4
ACTIVE			5.70	6.90	6.90	6.90	26.40	2X	1-2180850-3
ACTIVE			5.70	5.70	6.90	5.70	26.40	2X	1-2180850-2
ACTIVE			5.70	5.70	5.70	6.90	26.40	2X	1-2180850-1
ACTIVE			5.70	5.70	5.70	5.70	26.40	2X	1-2180850-0
ACTIVE			5.70	5.70	6.90	6.90	26.40	2X	2180850-9
ACTIVE			6.90	6.90	6.90	5.70	26.40	2X	2180850-8
ACTIVE			6.90	6.90	5.70	6.90	26.40	2X	2180850-7
ACTIVE			6.90	6.90	5.70	5.70	26.40	2X	2180850-6
ACTIVE			6.90	6.90	6.90	6.90	26.40	2X	2180850-5
ACTIVE			N/A	N/A	6.90	5.70	15.00	1X	2180850-4
ACTIVE			N/A	N/A	5.70	6.90	15.00	1X	2180850-3
ACTIVE			N/A	N/A	5.70	5.70	15.00	1X	2180850-2
ACTIVE			N/A	N/A	6.90	6.90	15.00	1X	2180850-1

- NOTES:
- △ MATERIALS:  
HOUSING:HIGH TEMP. THERMOPLASTIC GLASS/MINERAL FILLED UL94V-0  
TERMINAL:COPPER ALLOY
  - △ FINISH:  
TIN OPTION-0.76um MIN GOLD AT CONTACT AREA AND  
1.27um MIN NICKEL UNDERPLATED OVER ALL  
2.54um TIN AT SOLDER TAIL AREA  
TIN-LEAD OPTION-0.76um MIN GOLD AT CONTACT AREA AND  
1.27um MIN NICKEL UNDERPLATED OVER ALL  
2.54um TIN-LEAD AT SOLDER TAIL AREA
  - △ REFER TO TE'S PRODUCT SPECIFICATION:108-2473  
FOR PLATED THROUGH-HOLE SPECIFICATION AND TORQUE FORCE
  - 4 CONNECTOR WERE PACKED BY TRAY  
REFER TO TE'S PACKAGING SPECIFICATION:107-97873
  - 5 MATED WITH \*-2169806-\* OR \*-2169853-\*
  - △ LASER MARK PART NUMBER AND DATE CODE (YYWWDS)  
CAN BE AT THE OPPOSITE SIDE
  - △ ADD 11.40MM FOR EACH ADDITIONAL MODULE
  - 8. REFER TO DOCUMENT NUMBER:2169802 FOR INDIVIDUAL  
MODULE COMPONENT INFORMATION
  - △ FIRST POWER MODULE(1#) STARTS FROM THE RIGHT
  - △ DIMENSION P1&P2 FOR POWER MODULE 1, P3&P4 FOR POWER MODULE 2
  - △ COMPONENT STAY AWAY ZONE FROM CONNECTOR
  - △ ALL PARTS ARE SHIPPED WITH A 2-32 AB TYPE SELF-TAPPING  
SCREW P/N:2057509-2

THIS DRAWING IS A CONTROLLED DOCUMENT. DWN: LERRY WANG 13FEB2012  
CHK: SUNY ZHAO 13FEB2012  
APVD: SUNY ZHAO 13FEB2012

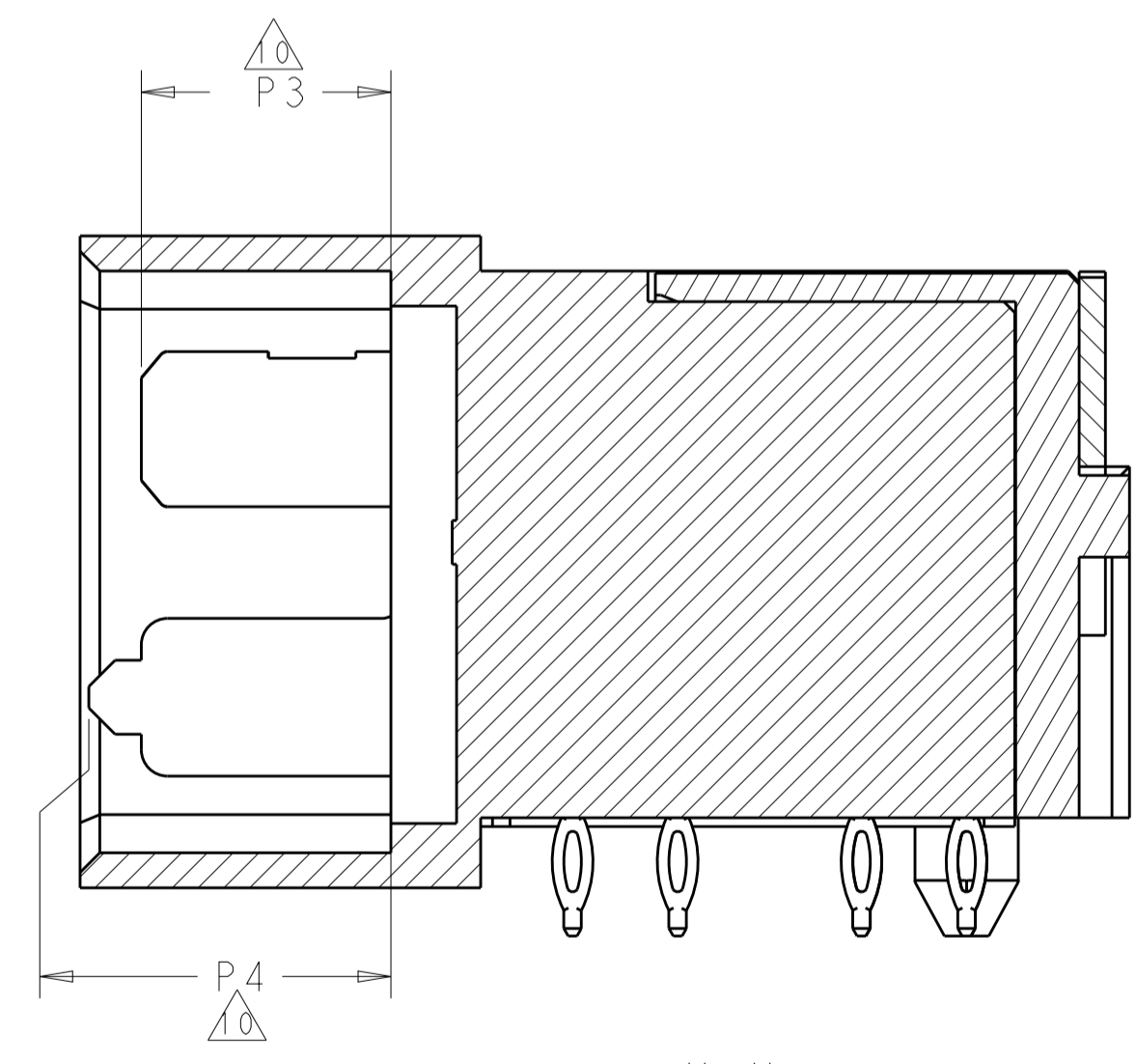
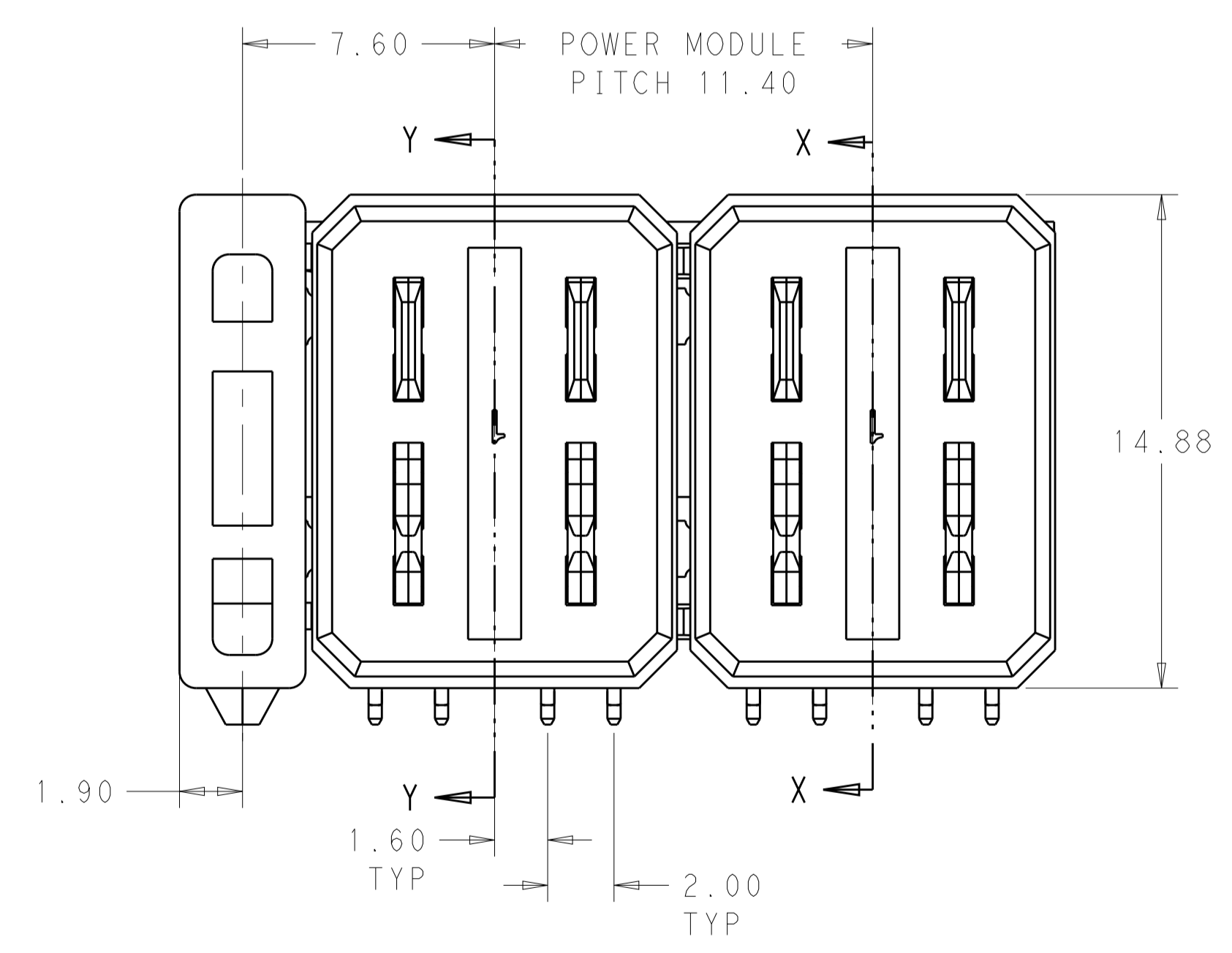
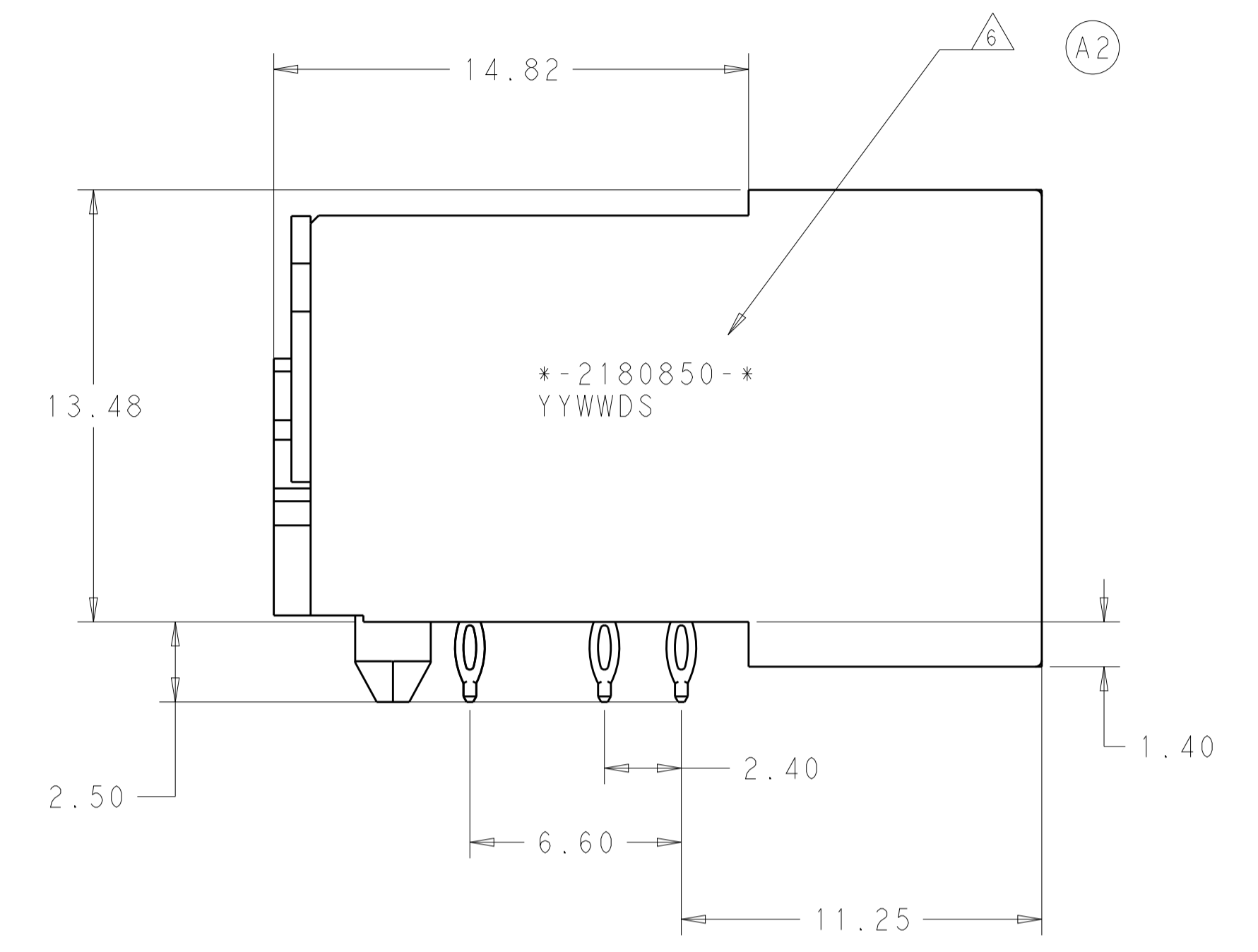
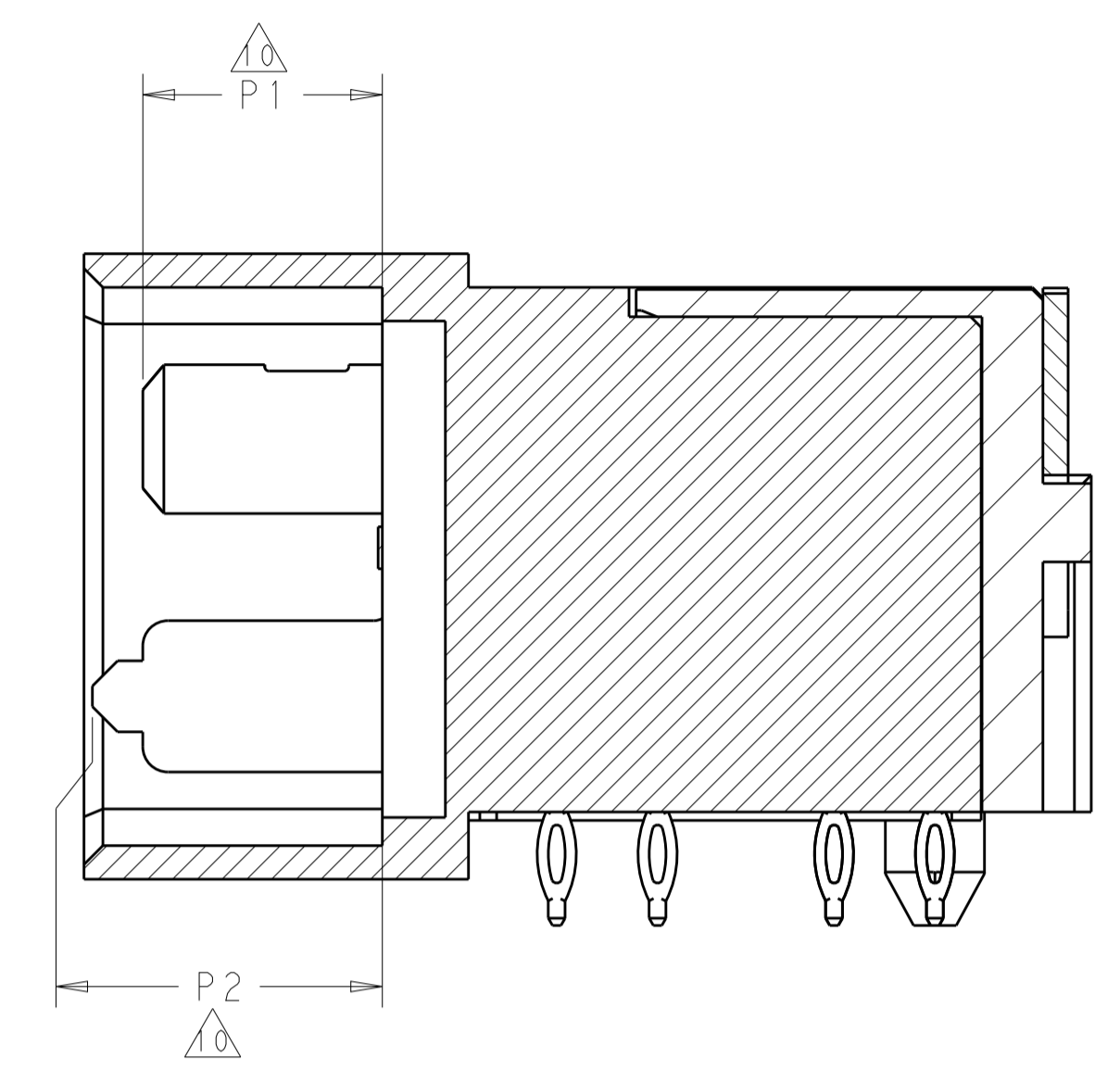
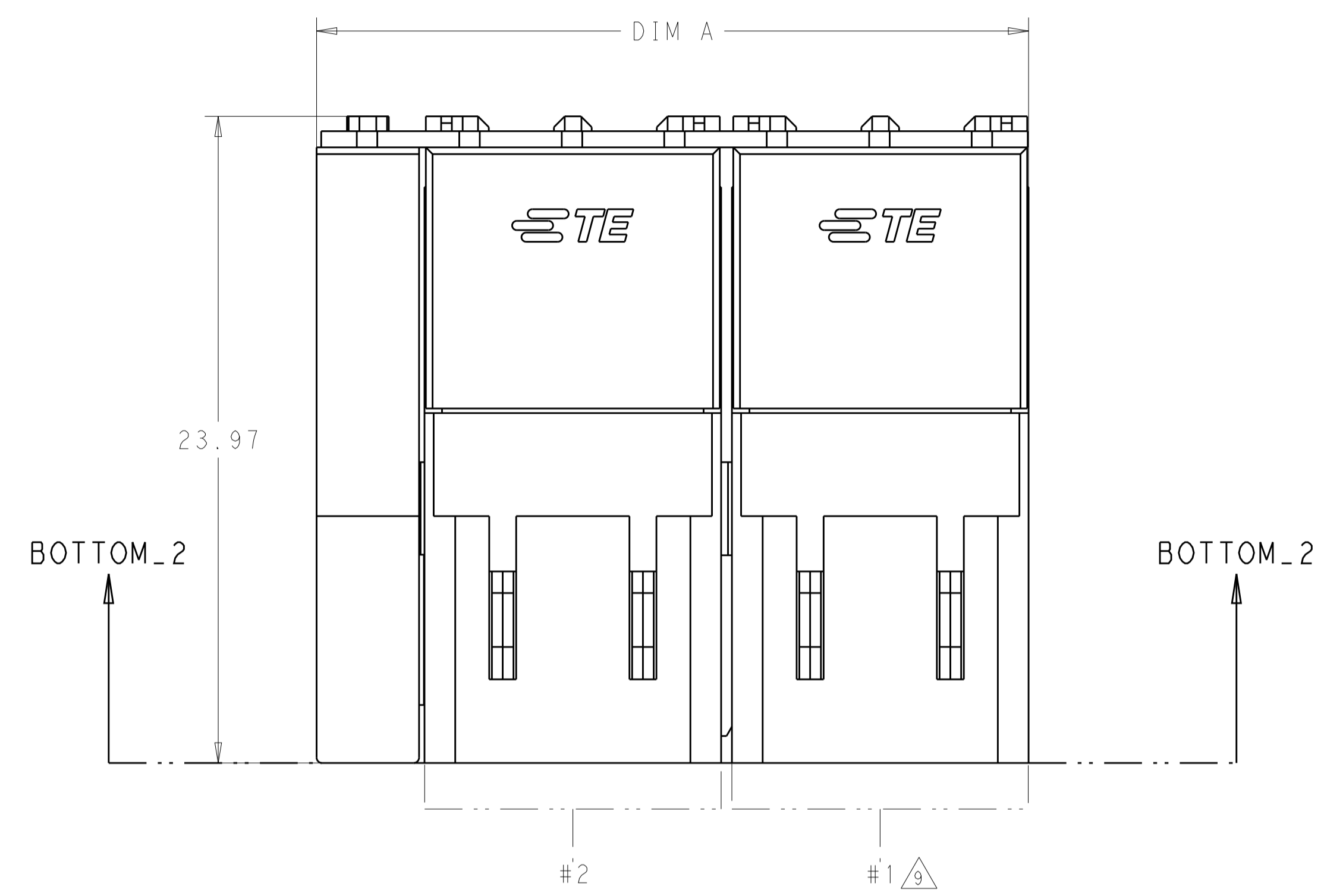
TE Connectivity

IMPACT POWER 3 PAIR  
R/A HEADER W/HOLD DOWN LEFT  
PRESS FIT

SIZE: A1 CAGE CODE: 2180850 DRAWING NO: 114-32028

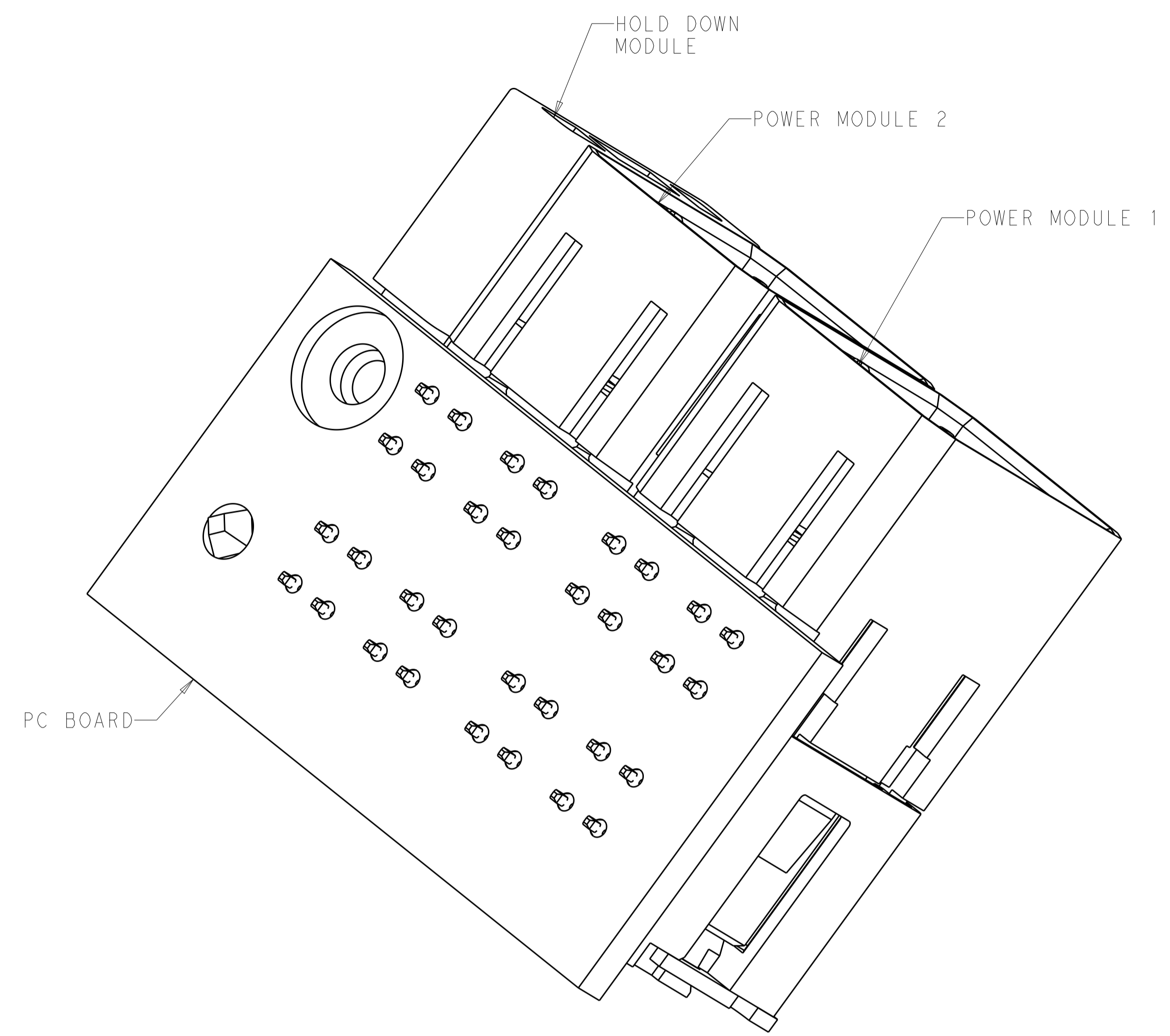
SCALE: 6:1 SHEET 1 OF 4 REV B

LOC	DIST	REV	DATE	BY	APPV
GP	00				
REVISIONS					

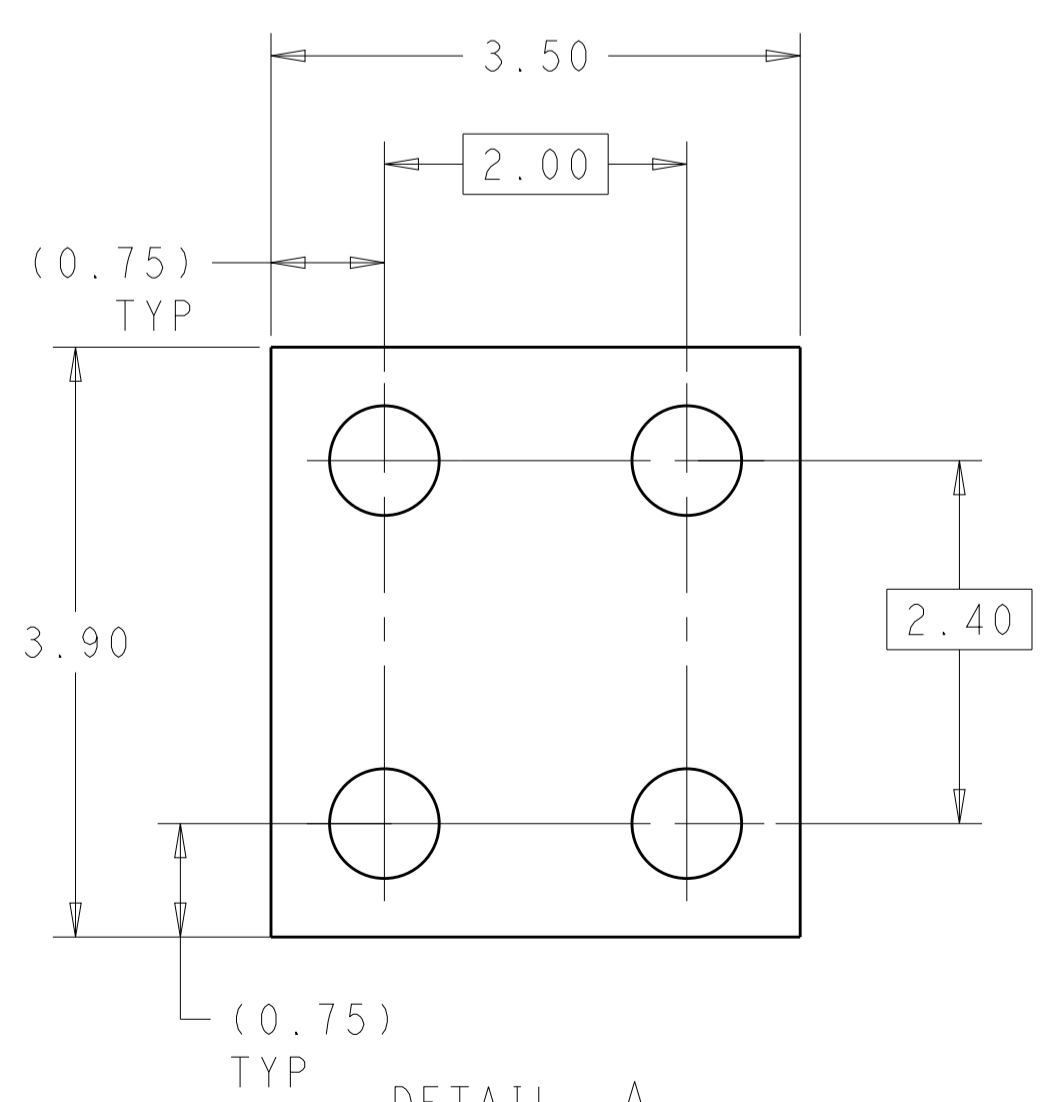


THIS DRAWING IS A CONTROLLED DOCUMENT.		OWN: LERRY WANG 13FEB2012	TE Connectivity NAME: IMPACT POWER 3 PAIR R/A HEADER W/HOLD DOWN LEFT PRESS FIT
DIMENSIONS: mm		CHK: SUNY ZHAO 13FEB2012	
TOLERANCES UNLESS OTHERWISE SPECIFIED:		APVD: SUNY ZHAO 13FEB2012	RESTRICTED TO
0 PLC	±0.25	PRODUCT SPEC	
1 PLC	±0.25	APPLICATION SPEC	
2 PLC	±0.25	SIZE: 114-32028	
3 PLC	±0.25	WEIGHT: -	
4 PLC	±0.25	CUSTOMER DRAWING	
ANGLES	±0.5°	SCALE: 6:1	
FINISH	-	SHEET: 2 OF 4	

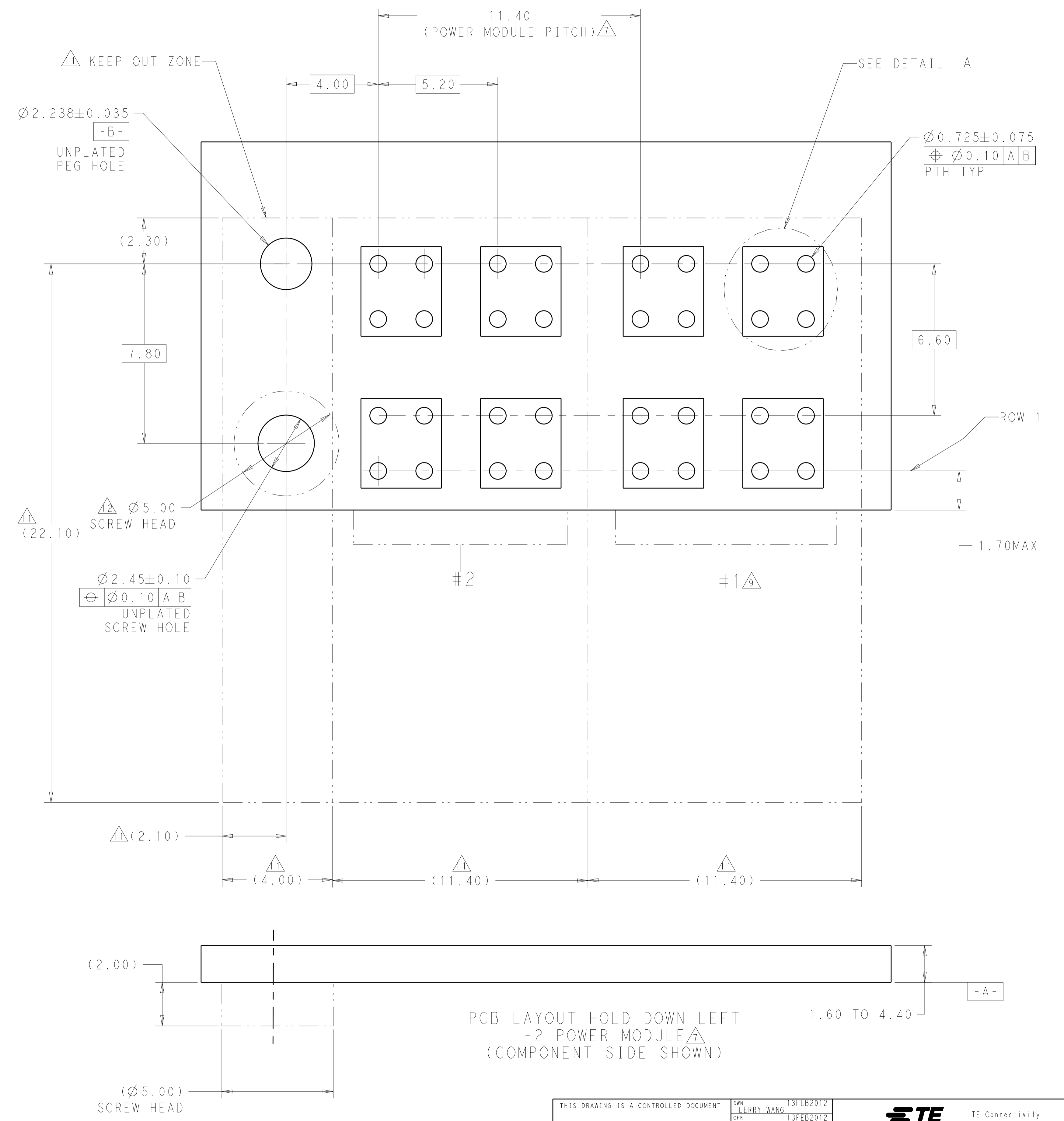
LOC		DIST		REVISIONS			
GP	00	P	LTN	DESCRIPTION	DATE	OWN	APVD
				SEE SHEET 1			



CONNECTOR WITH PCB BOARD



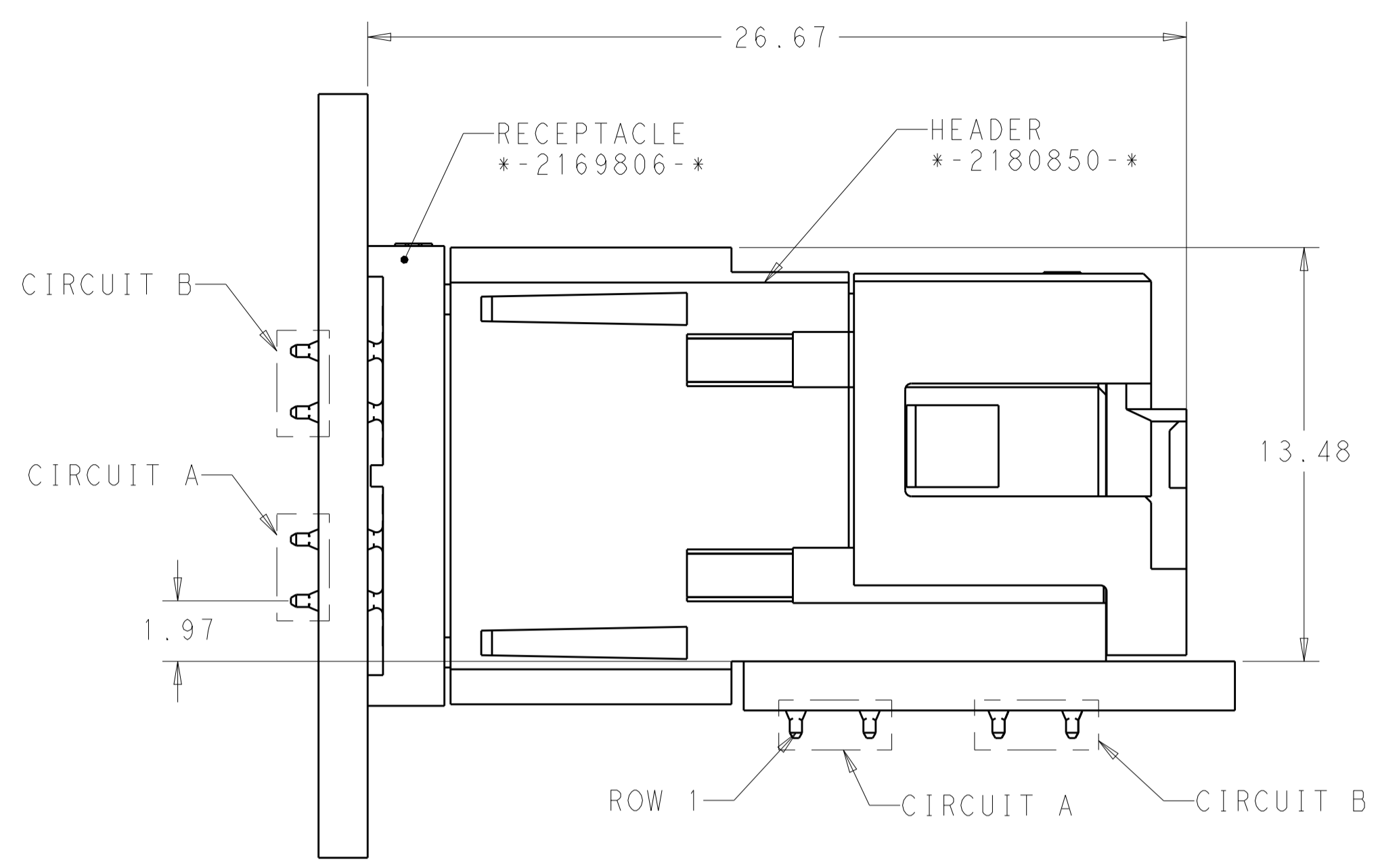
DETAIL A  
 SCALE 20:1  
 COPPER PAD REFERENCE



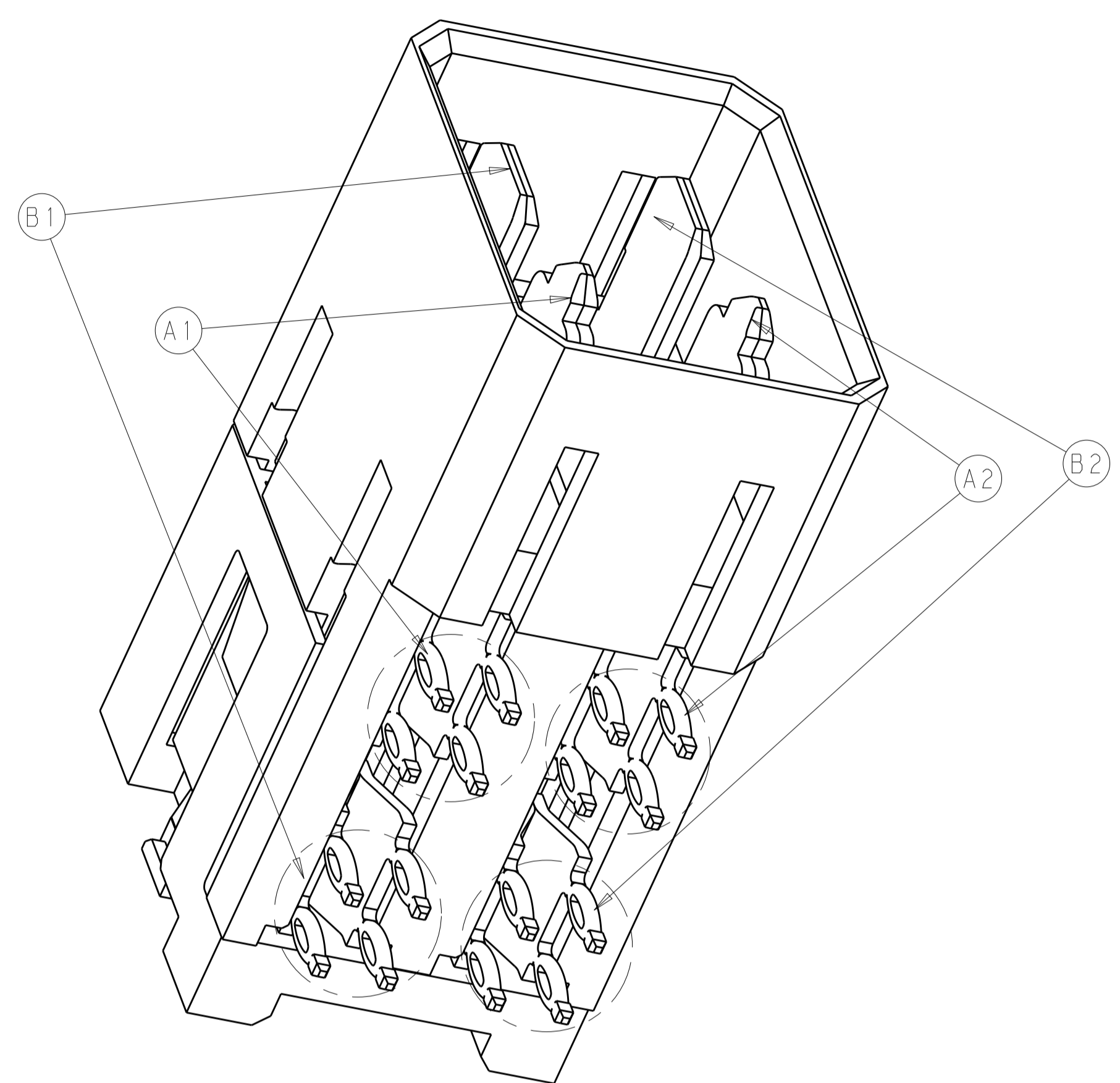
PCB LAYOUT HOLD DOWN LEFT  
 - 2 POWER MODULE  
 (COMPONENT SIDE SHOWN)

THIS DRAWING IS A CONTROLLED DOCUMENT.		OWN LERRY WANG 13FEB2012	TE Connectivity
DIMENSIONS: mm		CHK SUNY ZHAO 13FEB2012	
TOLERANCES UNLESS OTHERWISE SPECIFIED:		APVD SUNY ZHAO 13FEB2012	NAME
0 PLC	±0.25	PRODUCT SPEC	IMPACT POWER 3 PAIR
1 PLC	±0.25	APPLICATION SPEC	R/A HEADER W/HOLD DOWN LEFT
2 PLC	±0.25	SIZE	PRESS FIT
3 PLC	±0.25	114-32028	RESTRICTED TO
4 PLC	±0.25	WEIGHT	A100779C=2180850
ANGLES	±0.5°	CUSTOMER DRAWING	SCALE 6:1 SHEET 3 OF 4 REV B

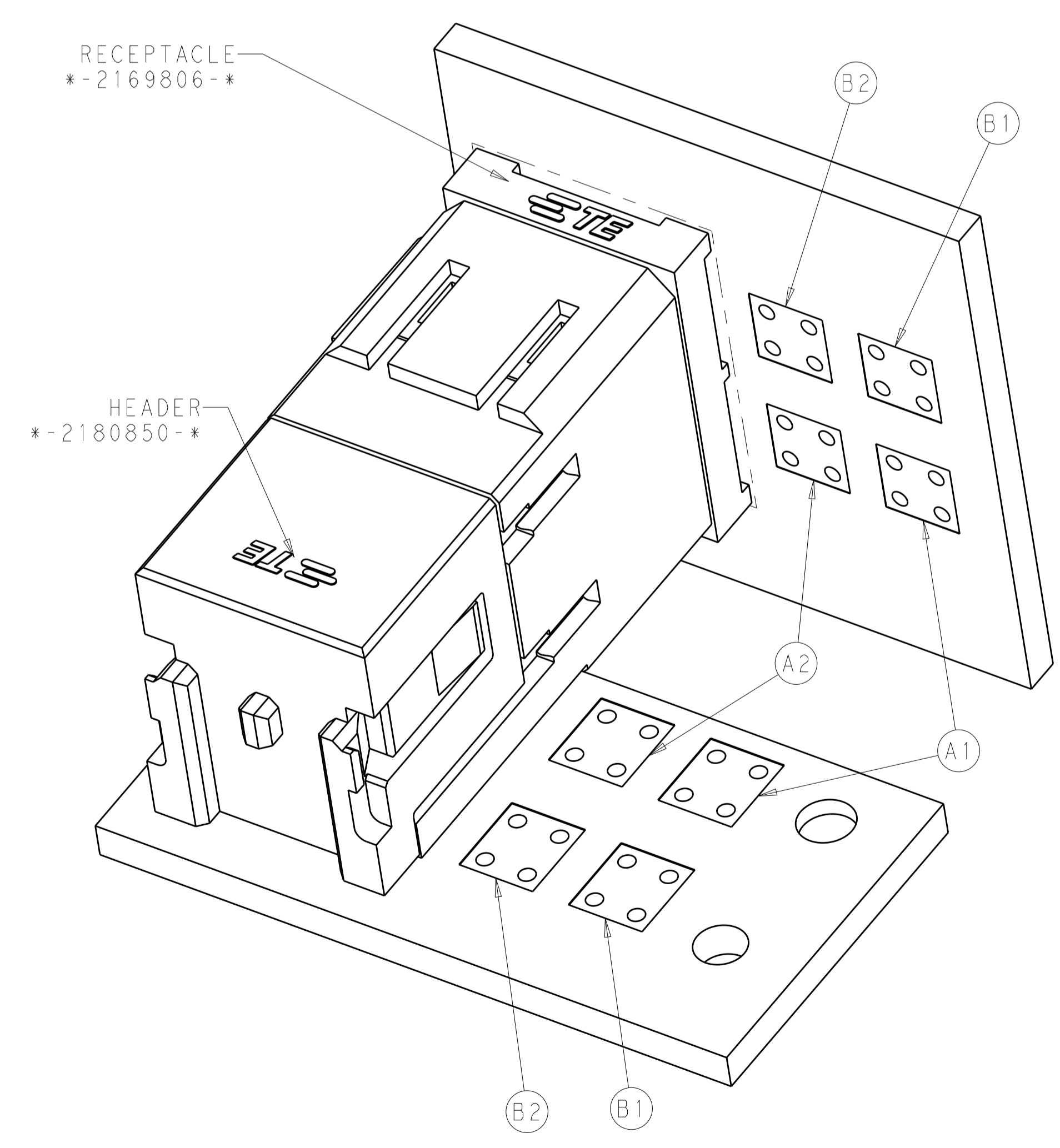
LOC		DIST		REVISIONS			
P	LTN	DESCRIPTION	DATE	DMN	APVD		
-	-	SEE SHEET 1	-	-	-		



MATED SYSTEM OF \*-2180850-\* & \*-2169806-\*



PIN NUMBER ASSIGNMENT BASE ON HEADER SIDE:  
 A1,B1 ON THE LEFT.  
 A2,B2 ON THE RIGHT.



1 POWER MODULE AND LEFT HOLD DOWN REMOVED TO ILLUSTRATE CIRCUIT PATH OF MATED SYSTEM

THIS DRAWING IS A CONTROLLED DOCUMENT.		DMN DAVID SHEN 14FEB2017	TE Connectivity
DIMENSIONS:		CHK STEVEN YIN 14FEB2017	
mm	0 PLC ±.1	APVD STEVEN YIN 14FEB2017	NAME IMPACT POWER 3 PAIR
	1 PLC ±.15	PRODUCT SPEC	R/A HEADER W/HOLD DOWN LEFT
	2 PLC ±0.25	APPLICATION SPEC	PRESS FIT
	3 PLC ±.1	SIZE CAGE CODE DRAWING NO	A100779C=2180850
	4 PLC ±.1	RESTRICTED TO	
MATERIAL	FINISH	WEIGHT	CUSTOMER DRAWING
		SCALE 6:1	SHEET 4 OF 4
		REV B	



Компания «ЭлектроПласт» предлагает заключение долгосрочных отношений при поставках импортных электронных компонентов на взаимовыгодных условиях!

Наши преимущества:

- Оперативные поставки широкого спектра электронных компонентов отечественного и импортного производства напрямую от производителей и с крупнейших мировых складов;
- Поставка более 17-ти миллионов наименований электронных компонентов;
- Поставка сложных, дефицитных, либо снятых с производства позиций;
- Оперативные сроки поставки под заказ (от 5 рабочих дней);
- Экспресс доставка в любую точку России;
- Техническая поддержка проекта, помощь в подборе аналогов, поставка прототипов;
- Система менеджмента качества сертифицирована по Международному стандарту ISO 9001;
- Лицензия ФСБ на осуществление работ с использованием сведений, составляющих государственную тайну;
- Поставка специализированных компонентов (Xilinx, Altera, Analog Devices, Intersil, Interpoint, Microsemi, Aeroflex, Peregrine, Syfer, Eurofarad, Texas Instrument, Miteq, Cobham, E2V, MA-COM, Hittite, Mini-Circuits, General Dynamics и др.);

Помимо этого, одним из направлений компании «ЭлектроПласт» является направление «Источники питания». Мы предлагаем Вам помощь Конструкторского отдела:

- Подбор оптимального решения, техническое обоснование при выборе компонента;
- Подбор аналогов;
- Консультации по применению компонента;
- Поставка образцов и прототипов;
- Техническая поддержка проекта;
- Защита от снятия компонента с производства.



#### Как с нами связаться

**Телефон:** 8 (812) 309 58 32 (многоканальный)

**Факс:** 8 (812) 320-02-42

**Электронная почта:** [org@eplast1.ru](mailto:org@eplast1.ru)

**Адрес:** 198099, г. Санкт-Петербург, ул. Калинина, дом 2, корпус 4, литера А.