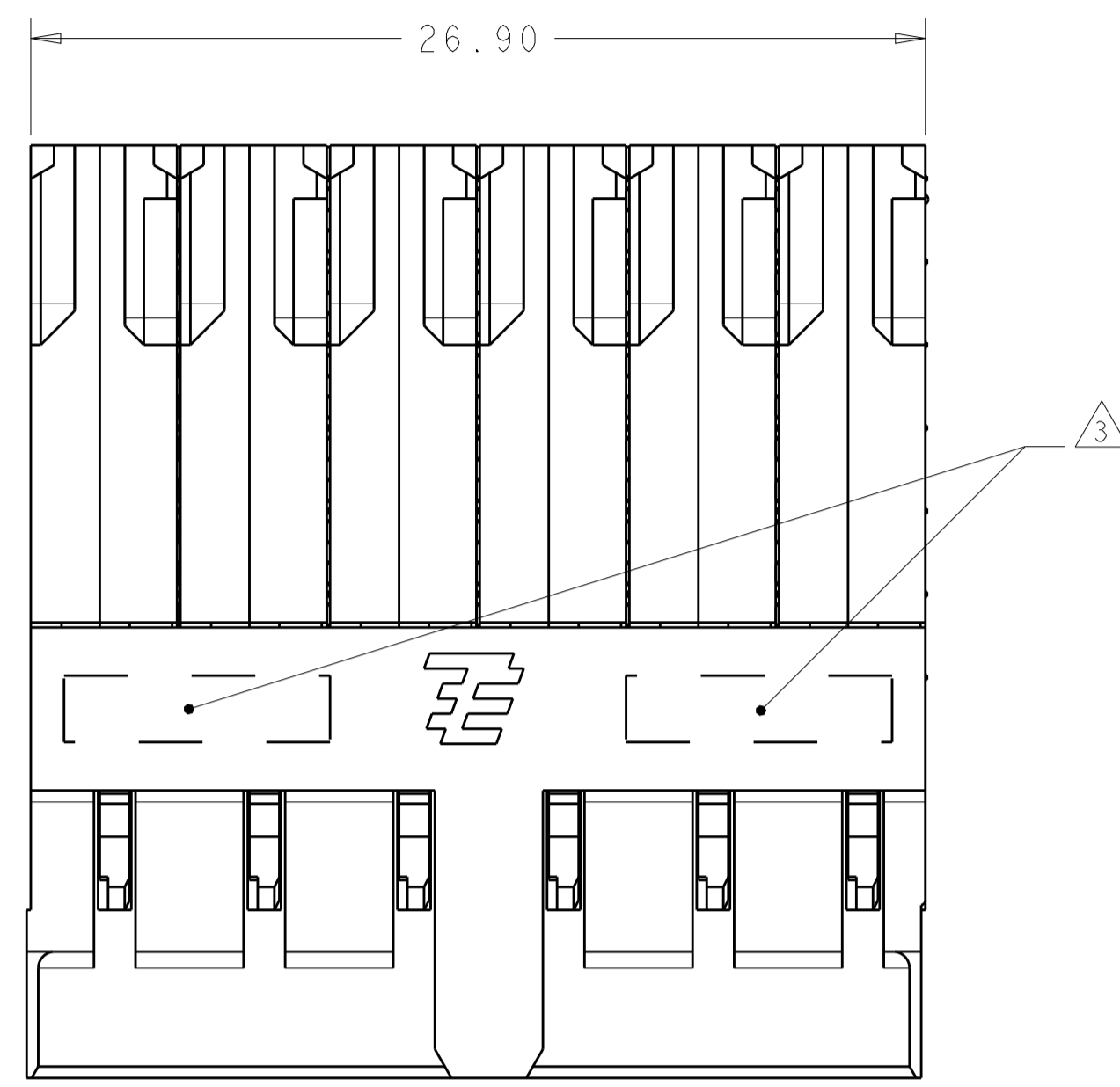
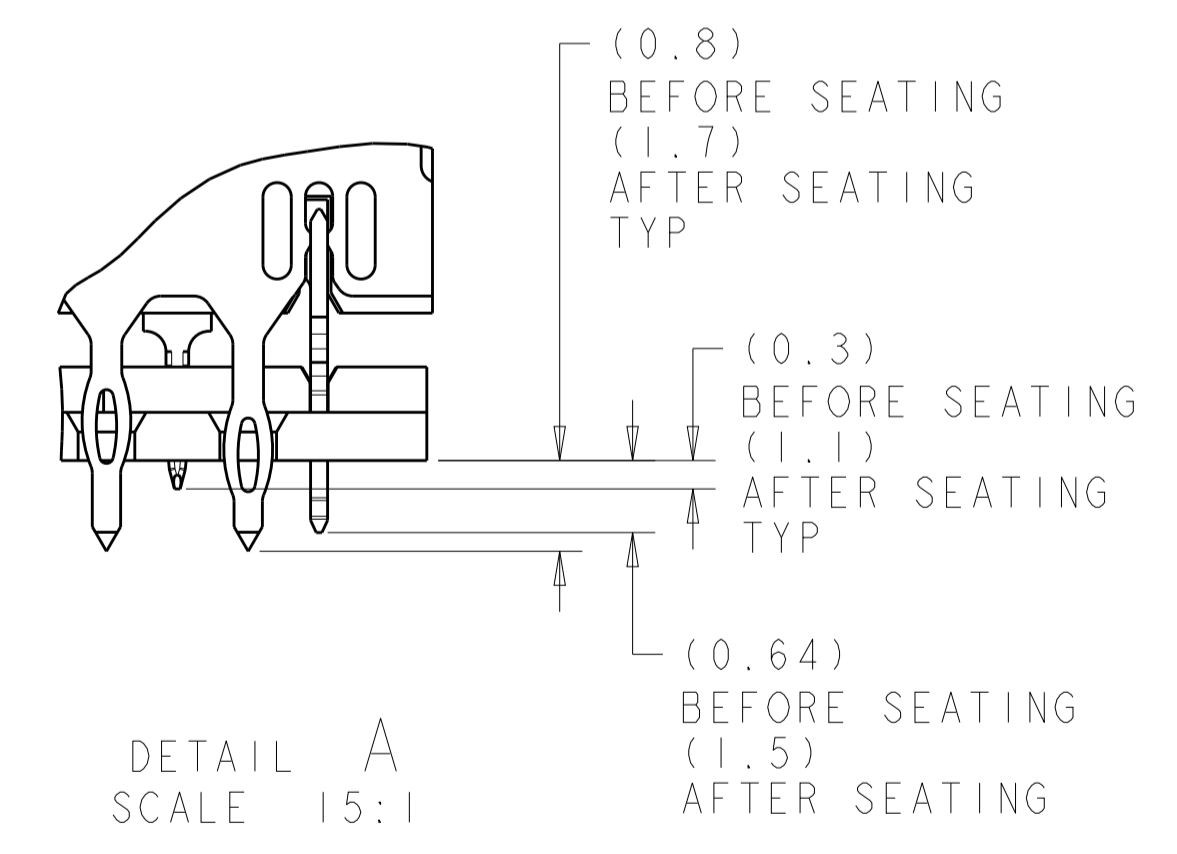
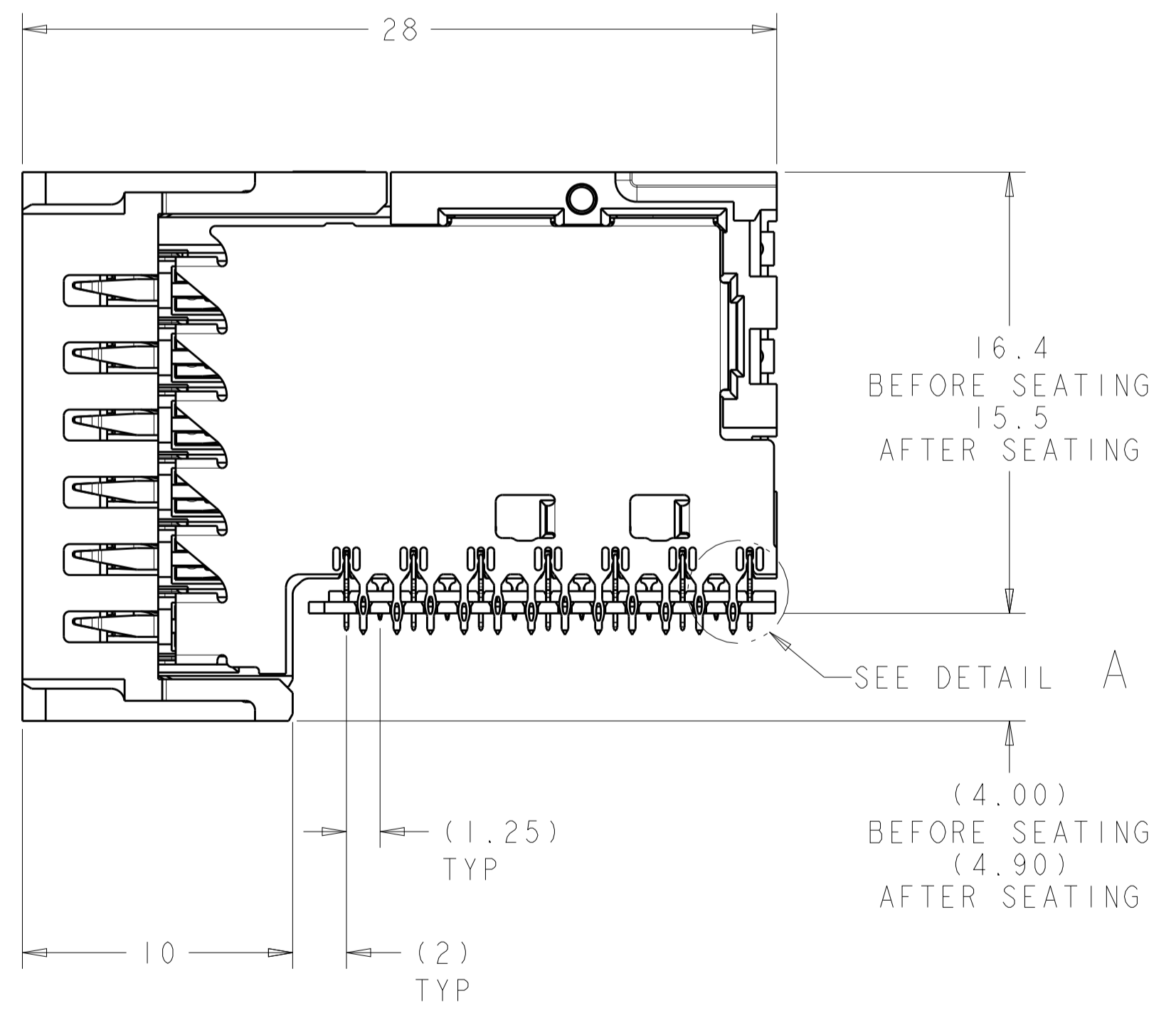
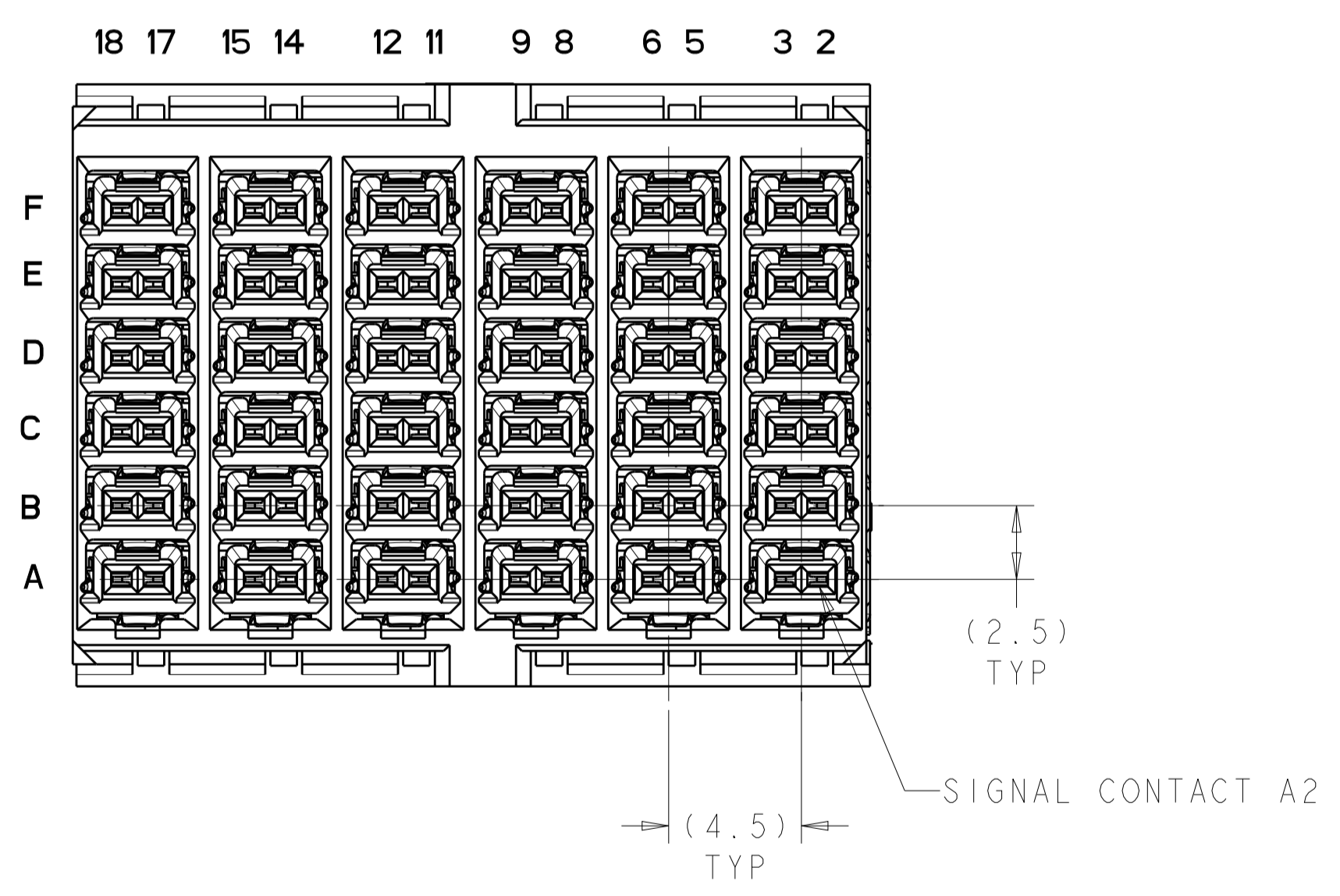


LOC		DIST		REVISIONS					
GP		00		P	LTN	DESCRIPTION	DATE	DWN	APVD
A						RELEASED	23MAR2014	RT	NS
B						REVISED PER ECO-17-006848	10MAY2017	JM	SS



- △ MATERIAL:  
CONTACT AND SHIELD - COPPER ALLOY.  
HOUSINGS, AND ORGANIZER - THERMOPLASTIC, UL 94V-0, BLACK.
- △ CONFORMS TO REQUIREMENTS OF TE PRODUCT SPECIFICATION 108-2413, BASED ON TELCORDIA GR-1217-CORE FOR SYSTEM QUALITY LEVEL III; APPLICATIONS IN CONTROLLED ENVIRONMENTS (CENTRAL OFFICE).
- △ CONNECTOR MARKED WITH PART NUMBER, DATE CODE, AND OPTIONAL MANUFACTURING LOCATION IDENTIFICATION CODE IN APPROXIMATE AREA SHOWN.
- 4. CONTACT AREA LUBRICATED WITH BELLCORE APPROVED LUBRICANT. TECHNICAL REFERENCE: GR-1217-CORE, ISSUE 2, DECEMBER 2008.
- △ PLATED THRU HOLE REQUIREMENTS:  
FINISHED HOLE =  $\varnothing 0.344 \pm 0.039$   
DRILLED HOLE =  $\varnothing 0.420 \pm 0.013$   
COPPER THICKNESS =  $0.038 \pm 0.013$   
IMMERSION TIN IF APPLICABLE =  $0.00051 \pm 0.00013$
- △ PLATED THRU HOLE REQUIREMENTS:  
FINISHED HOLE =  $\varnothing 0.244 \pm 0.039$   
DRILLED HOLE =  $\varnothing 0.320 \pm 0.013$   
COPPER THICKNESS =  $0.038 \pm 0.013$   
IMMERSION TIN IF APPLICABLE =  $0.00051 \pm 0.00013$
- △ PTH DIMENSIONS APPLY TO 1.00mm DEPTH FROM MOUNT SIDE OF PCB.
- △ HOLE POSITION TOLERANCE APPLIES WITHIN PATTERN FOR CONNECTOR PATTERN TO CONNECTOR PATTERN, A 0.12 $\varnothing$  POSITION TOLERANCE APPLIES.



TIN	2198265-2
TIN-LEAD	2198265-1
PRESS FIT TAIL PLATING	PART NO

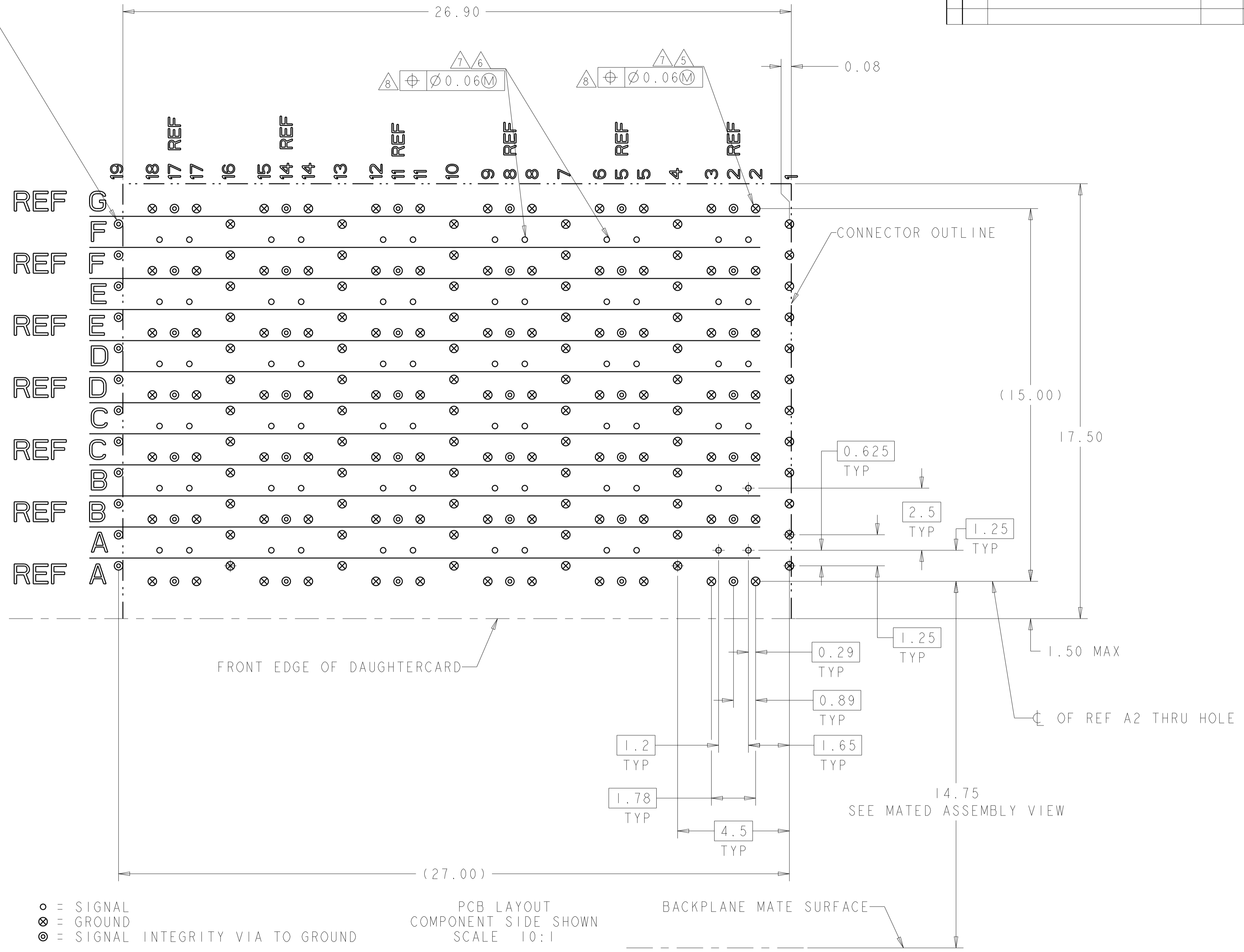
THIS DRAWING IS A CONTROLLED DOCUMENT.

DIMENSIONS:	TOLERANCES UNLESS OTHERWISE SPECIFIED:	DWN R. THOMPSON 29NOV2011	CHK N. SWANGER 29NOV2011	APVD N. SWANGER 29NOV2011	NAME
mm	0 PLC $\pm 0.2$ 1 PLC $\pm 0.2$ 2 PLC $\pm 0.08$ 3 PLC $\pm 0.13$ 4 PLC $\pm$ ANGLES $\pm$	PRODUCT SPEC	APPLICATION SPEC	SIZE	RECEPTACLE ASSEMBLY, 6 PAIR 6 COLUMN, RIGHT ANGLE, 4.5mm PITCH, STRADA WHISPER 360
MATERIAL	FINISH	114-13301	WEIGHT	A100779C=2198265	RESTRICTED TO
SEE TABLE		Customer Drawing	SCALE 5:1	SHEET 1 OF 2	REV B

STC TE Connectivity

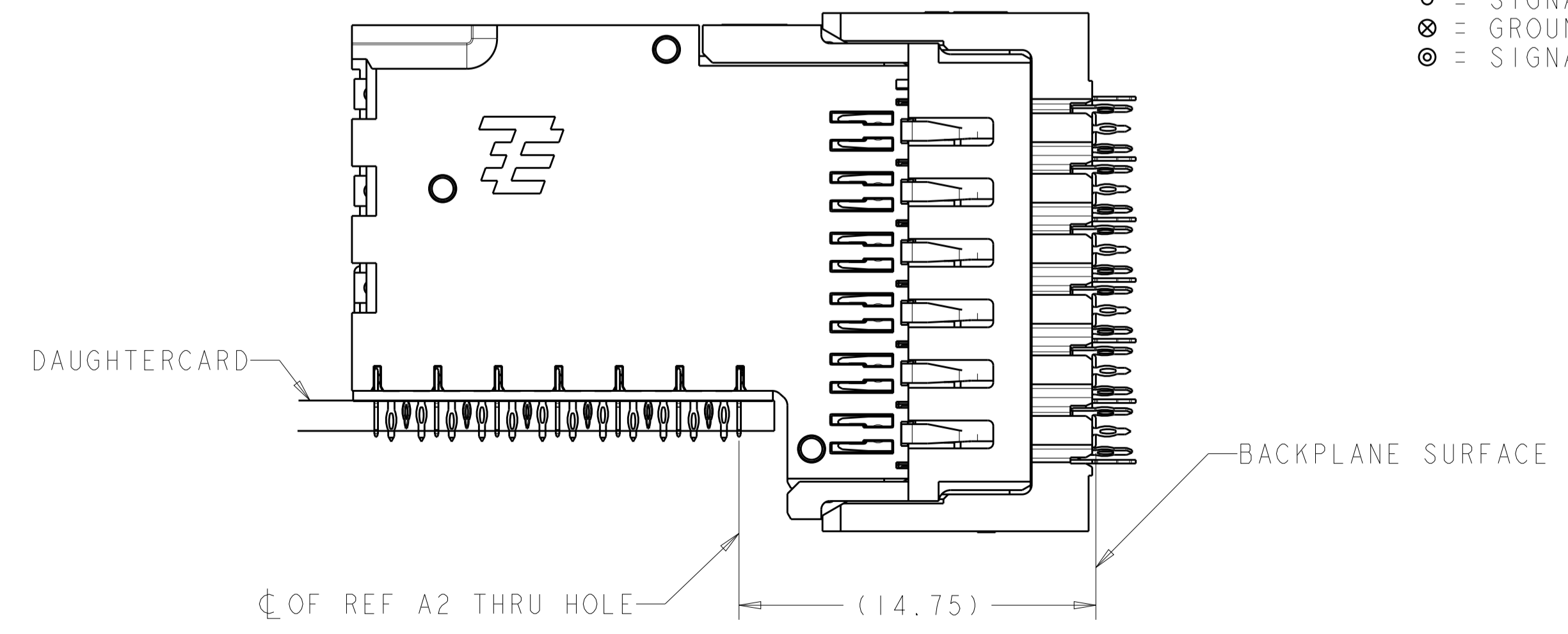
LOC		DIST		REVISIONS			
GP	00	P.	LYR	DESCRIPTION	DATE	OWN	APVD
		-		SEE SHEET 1			

FOOTPRINT SHOWN IS FOR SINGLE MODULE APPLICATION. WHEN CONNECTORS ARE STACKED SIDE BY SIDE, THESE SI VIAS ARE USED AS GROUNDS BY THE NEXT CONNECTOR



○ = SIGNAL  
 ⊗ = GROUND  
 ⊙ = SIGNAL INTEGRITY VIA TO GROUND

PCB LAYOUT  
 COMPONENT SIDE SHOWN  
 SCALE 10:1



MATED ASSEMBLY VIEW  
 SCALE 5:1

THIS DRAWING IS A CONTROLLED DOCUMENT.		OWN: R. THOMPSON 29NOV2011	TE Connectivity RECEPTACLE ASSEMBLY, 6 PAIR 6 COLUMN, RIGHT ANGLE, 4.5mm PITCH, STRADA WHISPER 360
DIMENSIONS:		CHK: N. SWANGER 29NOV2011	
mm		APVD: N. SWANGER 29NOV2011	
0 PLC ± 1 PLC ± 2 PLC ±0.08 3 PLC ±0.013 4 PLC ± ANGLES ±		PRODUCT SPEC APPLICATION SPEC SIZE: CAGE CODE DRAWING NO WEIGHT Customer Drawing	
MATERIAL		FINISH	RESTRICTED TO A100779C=2198265 SCALE 5:1 SHEET 2 OF 2 REV B



Компания «ЭлектроПласт» предлагает заключение долгосрочных отношений при поставках импортных электронных компонентов на взаимовыгодных условиях!

Наши преимущества:

- Оперативные поставки широкого спектра электронных компонентов отечественного и импортного производства напрямую от производителей и с крупнейших мировых складов;
- Поставка более 17-ти миллионов наименований электронных компонентов;
- Поставка сложных, дефицитных, либо снятых с производства позиций;
- Оперативные сроки поставки под заказ (от 5 рабочих дней);
- Экспресс доставка в любую точку России;
- Техническая поддержка проекта, помощь в подборе аналогов, поставка прототипов;
- Система менеджмента качества сертифицирована по Международному стандарту ISO 9001;
- Лицензия ФСБ на осуществление работ с использованием сведений, составляющих государственную тайну;
- Поставка специализированных компонентов (Xilinx, Altera, Analog Devices, Intersil, Interpoint, Microsemi, Aeroflex, Peregrine, Syfer, Eurofarad, Texas Instrument, Miteq, Cobham, E2V, MA-COM, Hittite, Mini-Circuits, General Dynamics и др.);

Помимо этого, одним из направлений компании «ЭлектроПласт» является направление «Источники питания». Мы предлагаем Вам помощь Конструкторского отдела:

- Подбор оптимального решения, техническое обоснование при выборе компонента;
- Подбор аналогов;
- Консультации по применению компонента;
- Поставка образцов и прототипов;
- Техническая поддержка проекта;
- Защита от снятия компонента с производства.



#### Как с нами связаться

**Телефон:** 8 (812) 309 58 32 (многоканальный)

**Факс:** 8 (812) 320-02-42

**Электронная почта:** [org@eplast1.ru](mailto:org@eplast1.ru)

**Адрес:** 198099, г. Санкт-Петербург, ул. Калинина, дом 2, корпус 4, литера А.