

1 2 3 4 5 6

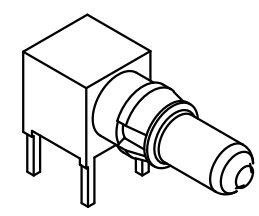
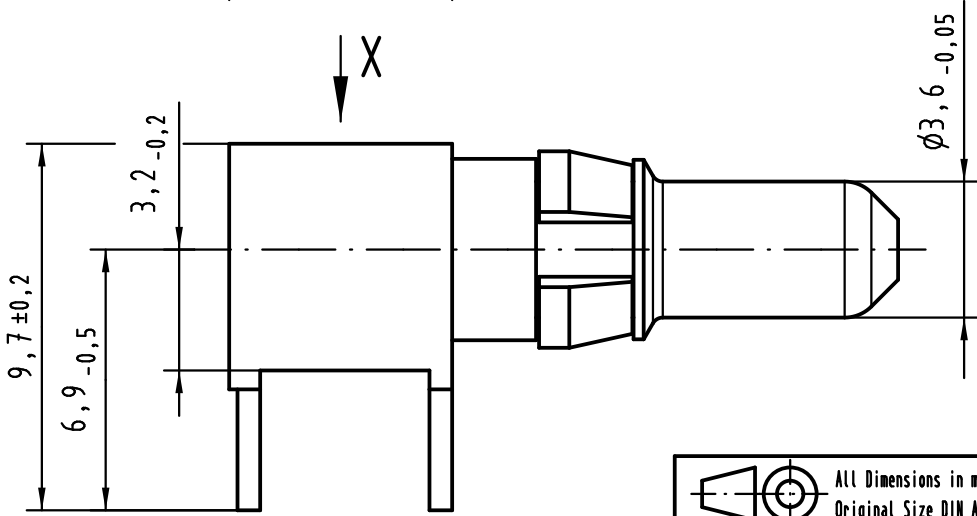
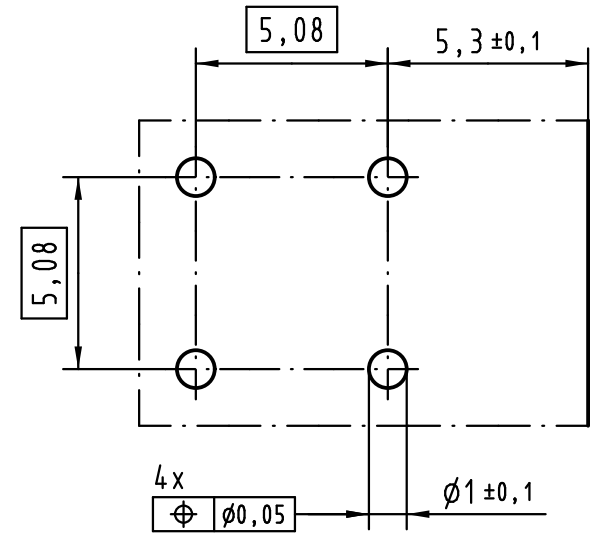
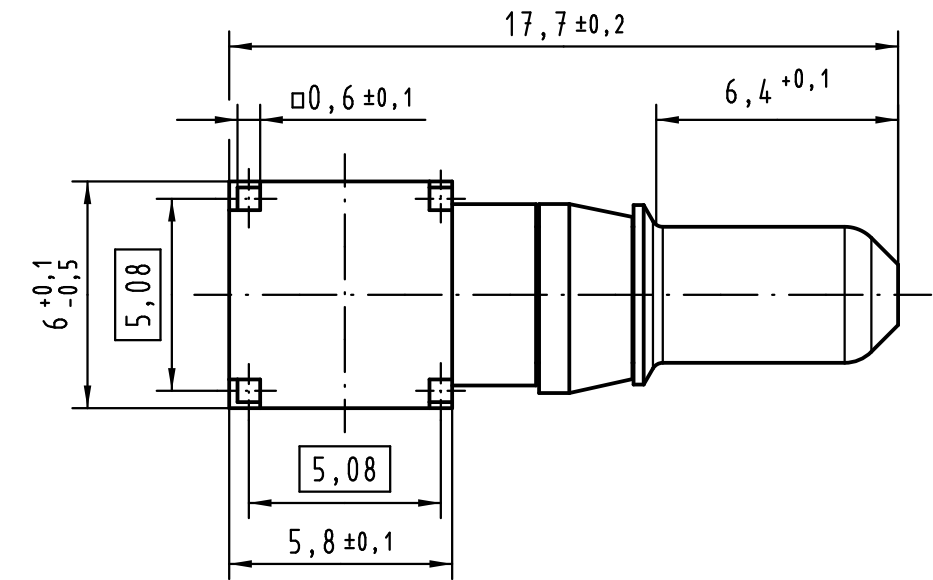
A

B

C

D

X Lochbild
board drillings



09 03 000 6104	1
Bestell-Nr. part-no.	Anforderungsstufe nach IEC performance level acc. to IEC

All Dimensions in mm Original Size DIN A 4	Techn. Character.			Maßstab/Scale	Nicht tolerierte Maßel/Free size tolerances	
	DIN 41626 Teil 1					
			Dat.	Name	Hochstromkontaktstift 20A gewinkelt Einlöt für Messerleiste Typ M male power contact 20A right angled solder for connector type M	
36404	30.06.11	AE	Detail.	23.07.02		Buß.
32669	18.04.05	Cl a	Insp.	23.07.02		kfoe
31654	10.10.03	Hage.	Stand.			
30077						
Mod.	Dat.	Name	HARTING Electronics GmbH & Co. KG			
			D-32339 ESPELKAMP			
					TB 09 03 000 6104	Blatt/ page
					Sub. TB 09 03 000 6104 Mod. 14667 v. 21.04.93	



Компания «ЭлектроПласт» предлагает заключение долгосрочных отношений при поставках импортных электронных компонентов на взаимовыгодных условиях!

Наши преимущества:

- Оперативные поставки широкого спектра электронных компонентов отечественного и импортного производства напрямую от производителей и с крупнейших мировых складов;
- Поставка более 17-ти миллионов наименований электронных компонентов;
- Поставка сложных, дефицитных, либо снятых с производства позиций;
- Оперативные сроки поставки под заказ (от 5 рабочих дней);
- Экспресс доставка в любую точку России;
- Техническая поддержка проекта, помощь в подборе аналогов, поставка прототипов;
- Система менеджмента качества сертифицирована по Международному стандарту ISO 9001;
- Лицензия ФСБ на осуществление работ с использованием сведений, составляющих государственную тайну;
- Поставка специализированных компонентов (Xilinx, Altera, Analog Devices, Intersil, Interpoint, Microsemi, Aeroflex, Peregrine, Syfer, Eurofarad, Texas Instrument, Miteq, Cobham, E2V, MA-COM, Hittite, Mini-Circuits, General Dynamics и др.);

Помимо этого, одним из направлений компании «ЭлектроПласт» является направление «Источники питания». Мы предлагаем Вам помощь Конструкторского отдела:

- Подбор оптимального решения, техническое обоснование при выборе компонента;
- Подбор аналогов;
- Консультации по применению компонента;
- Поставка образцов и прототипов;
- Техническая поддержка проекта;
- Защита от снятия компонента с производства.



Как с нами связаться

Телефон: 8 (812) 309 58 32 (многоканальный)

Факс: 8 (812) 320-02-42

Электронная почта: org@eplast1.ru

Адрес: 198099, г. Санкт-Петербург, ул. Калинина, дом 2, корпус 4, литера А.