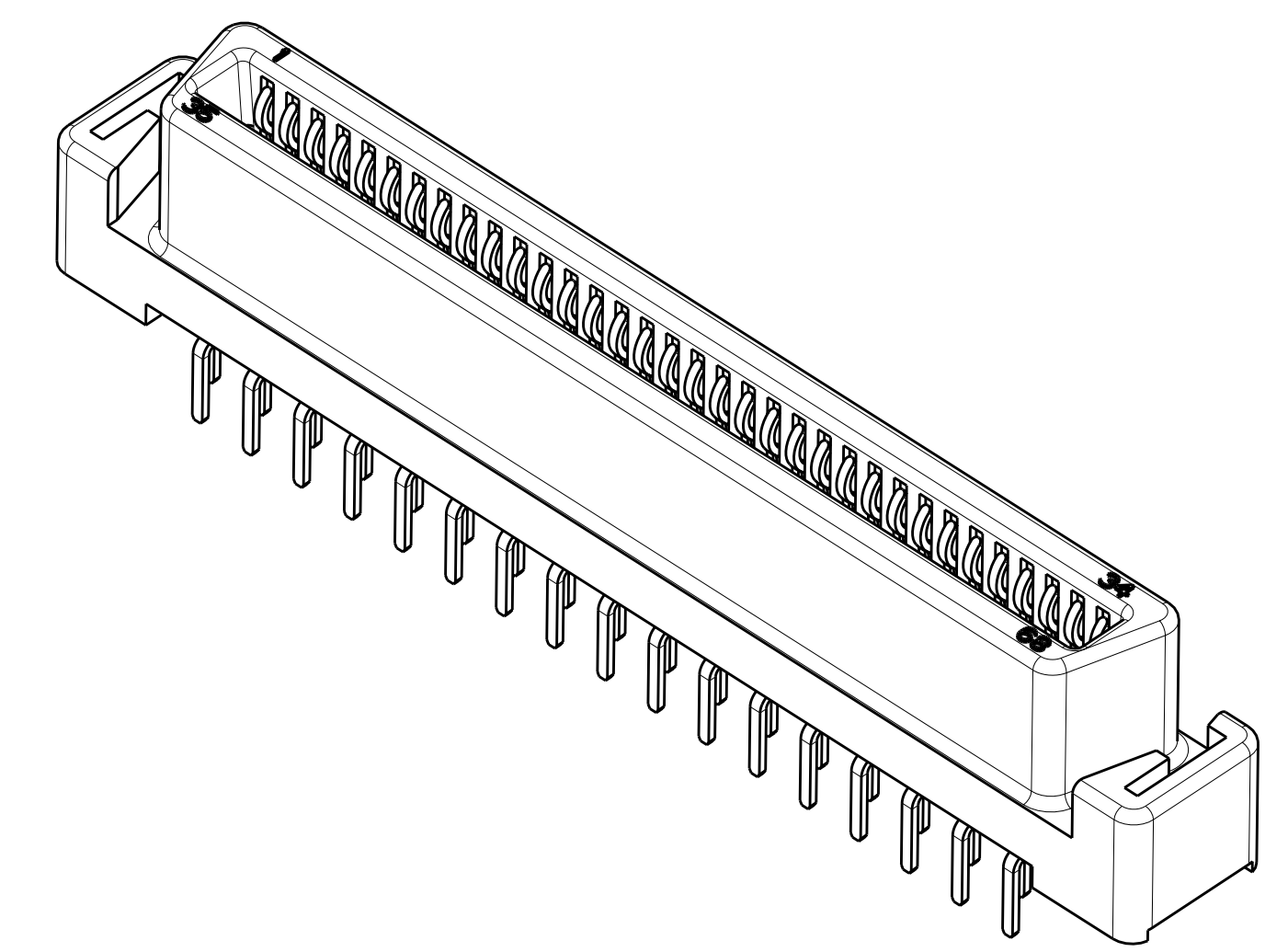
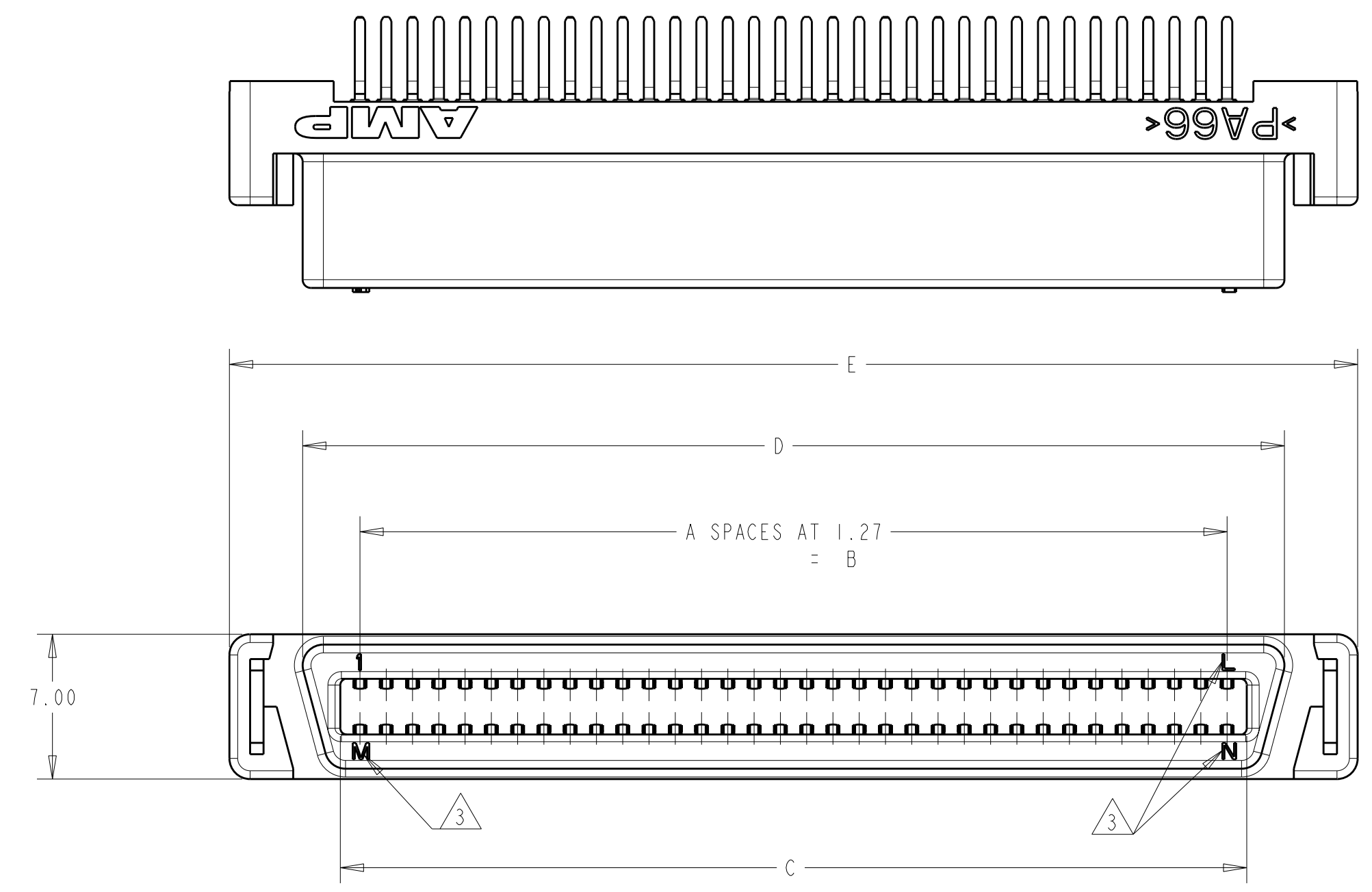
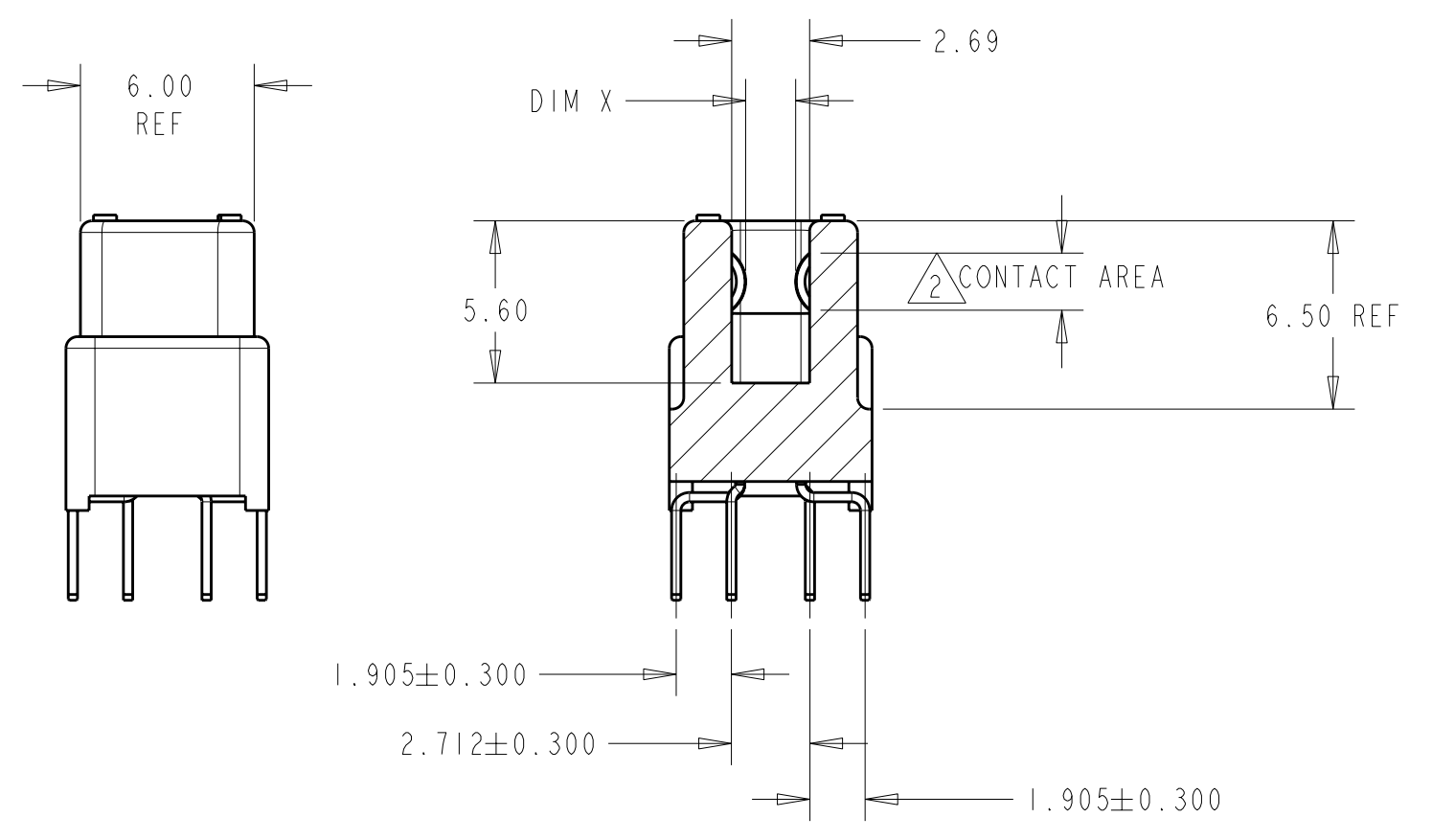
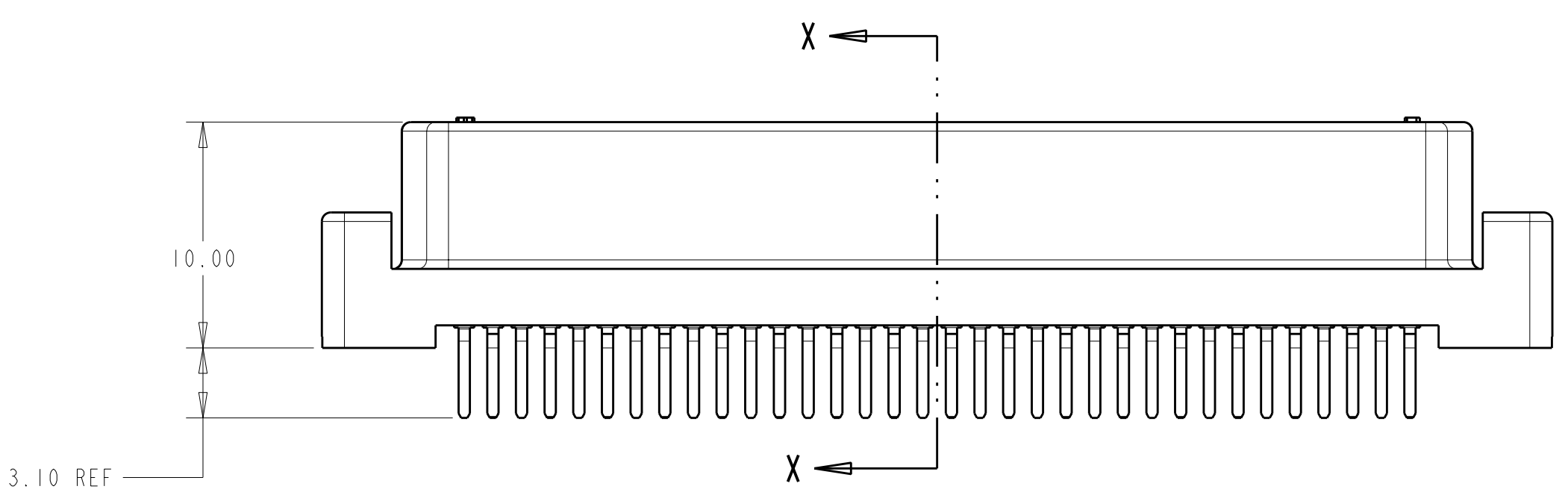


| LOC | | DIST | | REVISIONS | | | |
|-----|----|------|-----|---------------|-----------|-----|------|
| AD | 00 | P | LTH | DESCRIPTION | DATE | DWN | APVD |
| | | A | | ECO-07-018183 | 25SEP2007 | RB | MM |

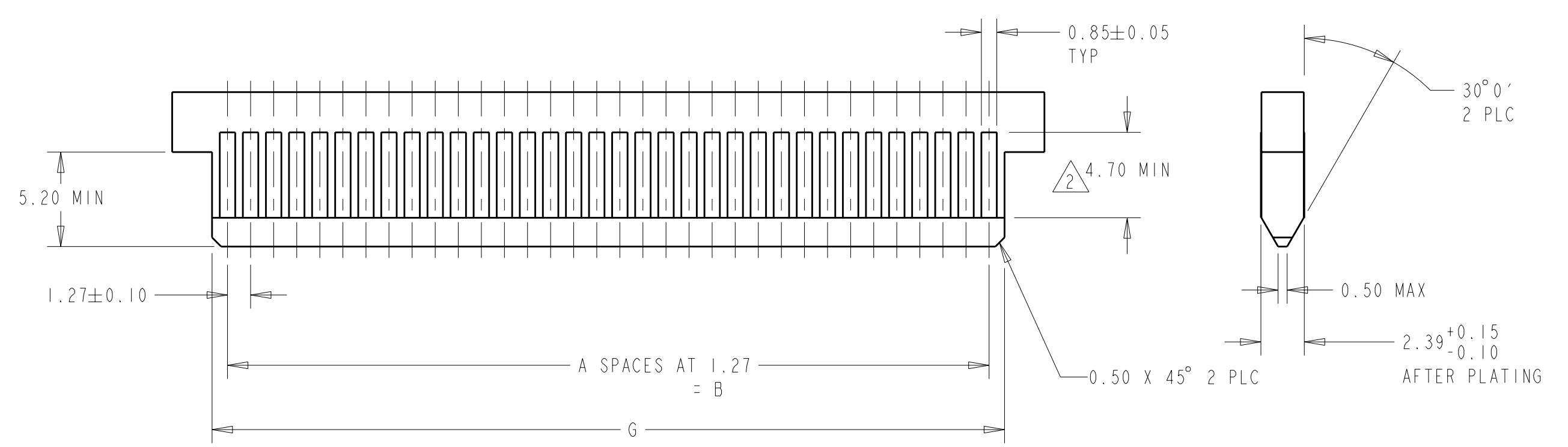
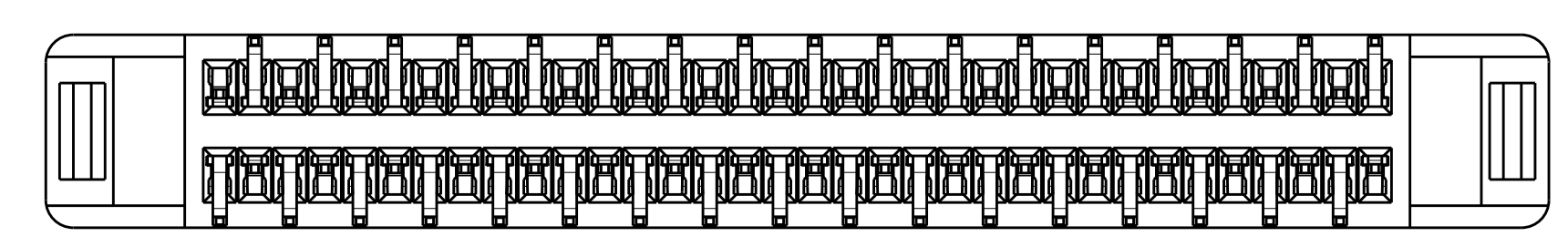


SCALE 4:1

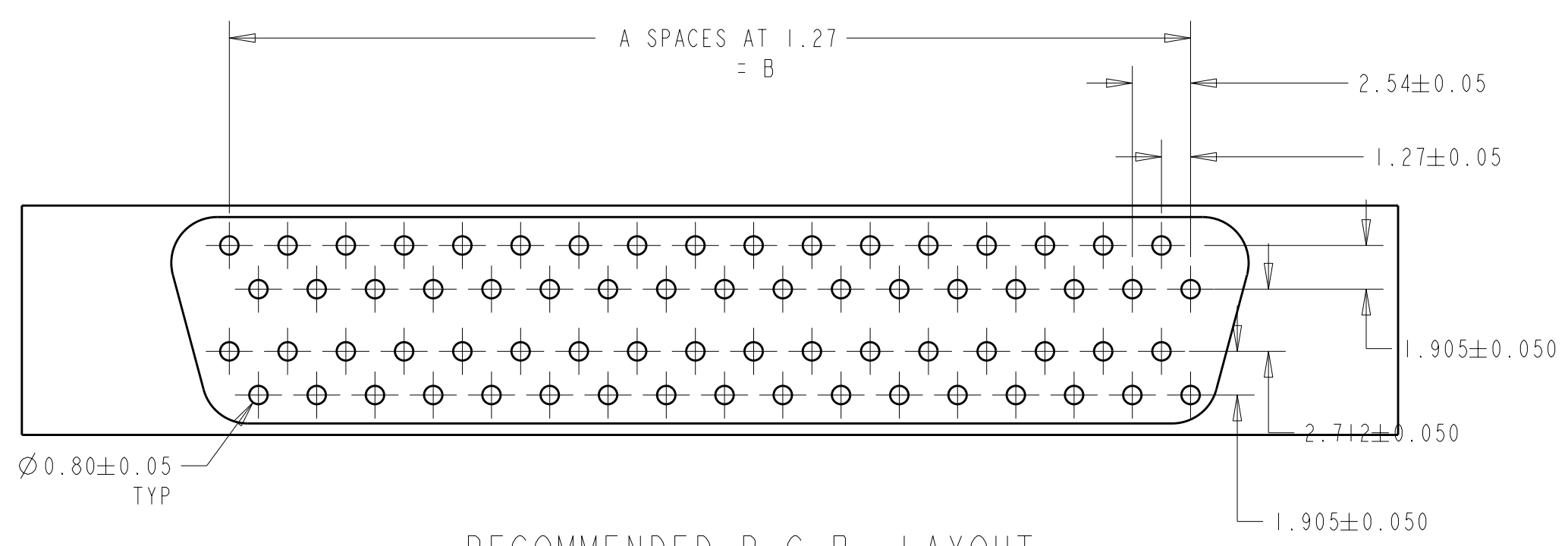


SECTION X-X

- 1 MATERIAL: HOUSING, 6/6 NYLON, 25% GLASS, UL 94V-0, COLOR: BLACK
CONTACT: PHOSPHOR BRONZE
- 2 FINISH: CONTACTS, 0.76 μm GOLD IN CONTACT AREA,
TIN-LEAD ON SOLDER TAILS ALL OVER NICKEL
PCB PAD (CARD-EDGE), 1.5μm GOLD OVER NICKEL
- 3 REFER TO TABLE FOR CIRCUIT IDENTIFICATION NUMBERS "L", "M" AND "N".
- 4 MATERIAL: HOUSING, 6/6 NYLON, 25% GLASS, UL 94V-0, COLOR: BLACK
CONTACT: BeCu
- 5 PRELIMINARY PART - NOT RELEASES FOR PRODUCTION



RECOMMENDED P.C.B. LAYOUT (CARD EDGE)



RECOMMENDED P.C.B. LAYOUT (CONNECTOR MOUNT SIDE)

| 4 | 5 | 0.864 | 100 | 51 | 50 | 63.93 | 74.85 | 67.77 | 64.81 | 62.23 | 49 | 100 | 1445444-4 |
|---|---|-------|-----|----|----|-------|-------|-------|-------|------------|----|-----|-------------|
| | | 0.864 | 68 | 35 | 34 | 43.61 | 54.53 | 47.45 | 43.81 | 41.91 | 33 | 68 | 1445444-3 |
| | | 1.73 | 100 | 51 | 50 | 63.93 | 74.85 | 67.77 | 64.13 | 62.23 | 49 | 100 | 1445444-2 |
| | | 1.73 | 68 | 35 | 34 | 43.61 | 54.53 | 47.45 | 43.81 | 41.91 | 33 | 68 | 1445444-1 |
| X | N | M | L | G | E | D | C | B | A | NO OF POS. | | | PART NUMBER |

THIS IS SUBJECT TO CHANGE WITHOUT NOTICE AND WITHOUT OBLIGATION. SHOULD BE CONTACTED FOR THE LATEST REVISION.

DIMENSIONS: mm
 TOLERANCES UNLESS OTHERWISE SPECIFIED:
 9 PLC ±
 8 PLC ±0.13
 5 PLC ±
 4 PLC ±
 ANGLES ±1

MATERIAL: 1
 FINISH: 2

DWN: D. FABIAN, 30MAR2007
 CHK: -
 APVD: -

NAME: Tyco Electronics
 Tyco Electronics
 Harrisburg, PA 17105-3608

PRODUCT SPEC: 108-2068
 APPLICATION SPEC: -

SIZE: A1
 CAGE CODE: 00779
 DRAWING NO: 1445444

RESTRICTED TO: -

CUSTOMER DRAWING
 SCALE: 3:1
 SHEET: 1 OF 1
 REV: A



Компания «ЭлектроПласт» предлагает заключение долгосрочных отношений при поставках импортных электронных компонентов на взаимовыгодных условиях!

Наши преимущества:

- Оперативные поставки широкого спектра электронных компонентов отечественного и импортного производства напрямую от производителей и с крупнейших мировых складов;
- Поставка более 17-ти миллионов наименований электронных компонентов;
- Поставка сложных, дефицитных, либо снятых с производства позиций;
- Оперативные сроки поставки под заказ (от 5 рабочих дней);
- Экспресс доставка в любую точку России;
- Техническая поддержка проекта, помощь в подборе аналогов, поставка прототипов;
- Система менеджмента качества сертифицирована по Международному стандарту ISO 9001;
- Лицензия ФСБ на осуществление работ с использованием сведений, составляющих государственную тайну;
- Поставка специализированных компонентов (Xilinx, Altera, Analog Devices, Intersil, Interpoint, Microsemi, Aeroflex, Peregrine, Syfer, Eurofarad, Texas Instrument, Miteq, Cobham, E2V, MA-COM, Hittite, Mini-Circuits, General Dynamics и др.);

Помимо этого, одним из направлений компании «ЭлектроПласт» является направление «Источники питания». Мы предлагаем Вам помощь Конструкторского отдела:

- Подбор оптимального решения, техническое обоснование при выборе компонента;
- Подбор аналогов;
- Консультации по применению компонента;
- Поставка образцов и прототипов;
- Техническая поддержка проекта;
- Защита от снятия компонента с производства.



Как с нами связаться

Телефон: 8 (812) 309 58 32 (многоканальный)

Факс: 8 (812) 320-02-42

Электронная почта: org@eplast1.ru

Адрес: 198099, г. Санкт-Петербург, ул. Калинина, дом 2, корпус 4, литера А.