

MICRO SWITCH

FREEPORT, ILLINOIS, U.S.A.
A DIVISION OF HONEYWELL

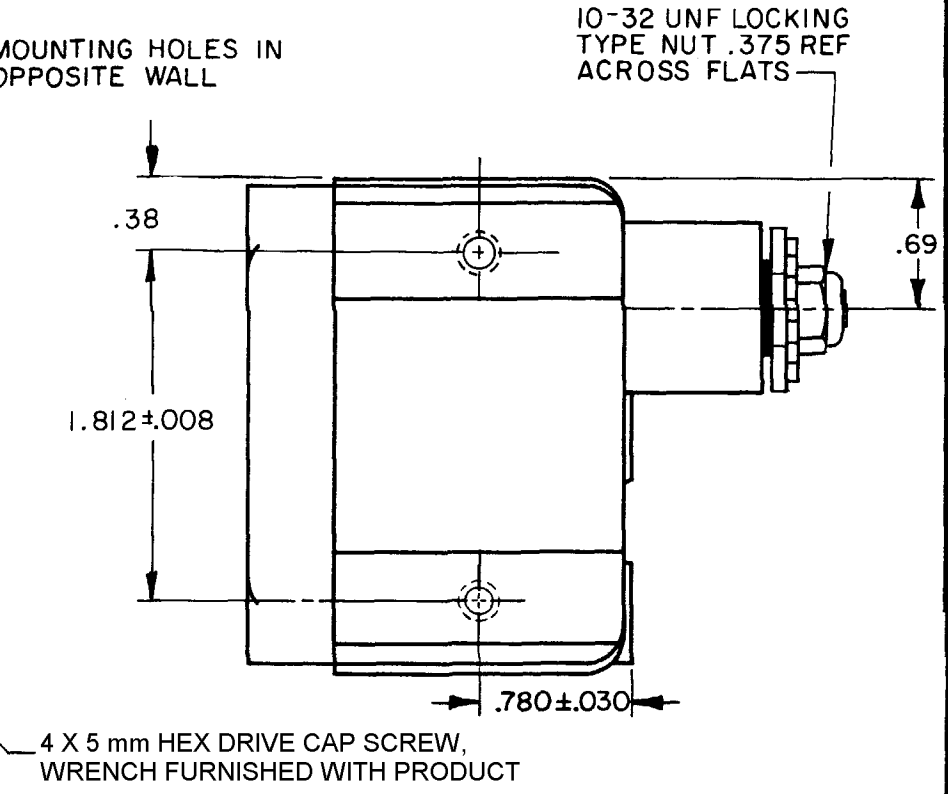
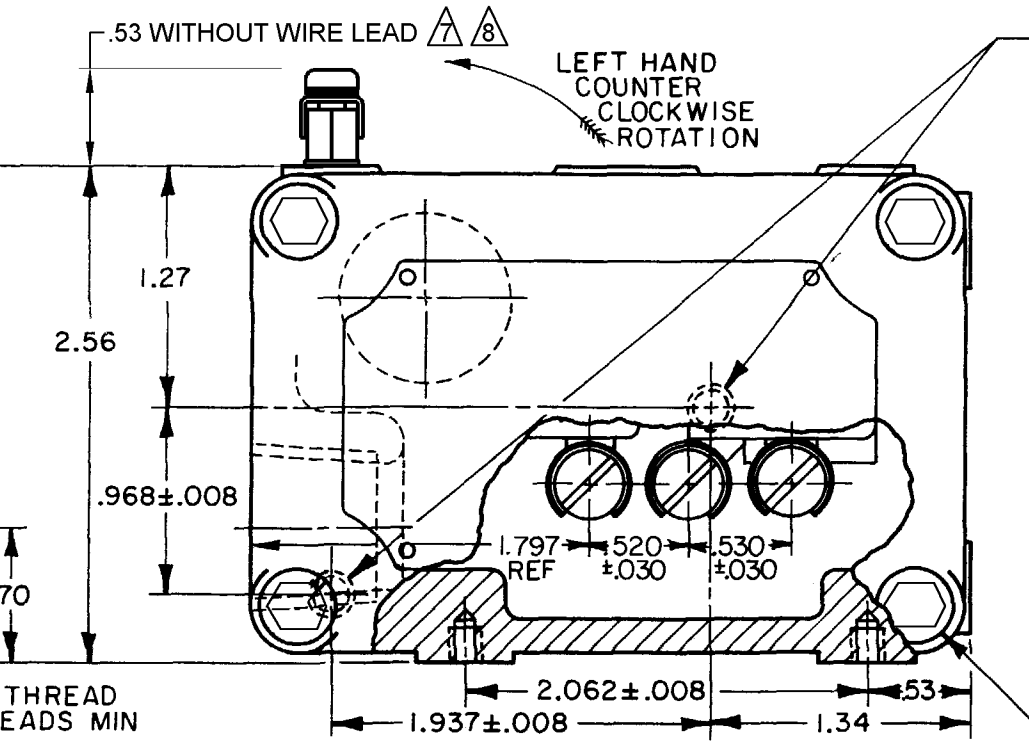
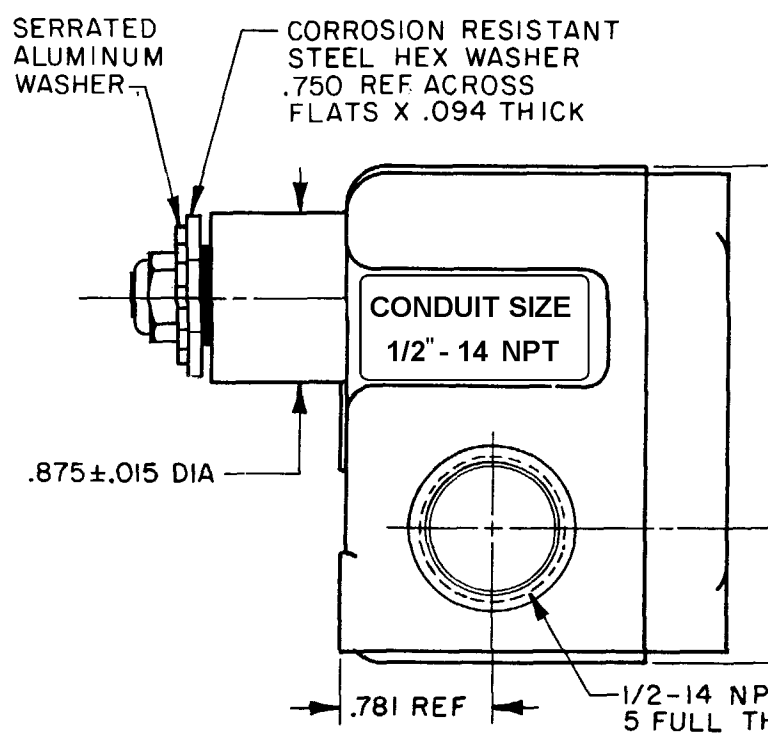
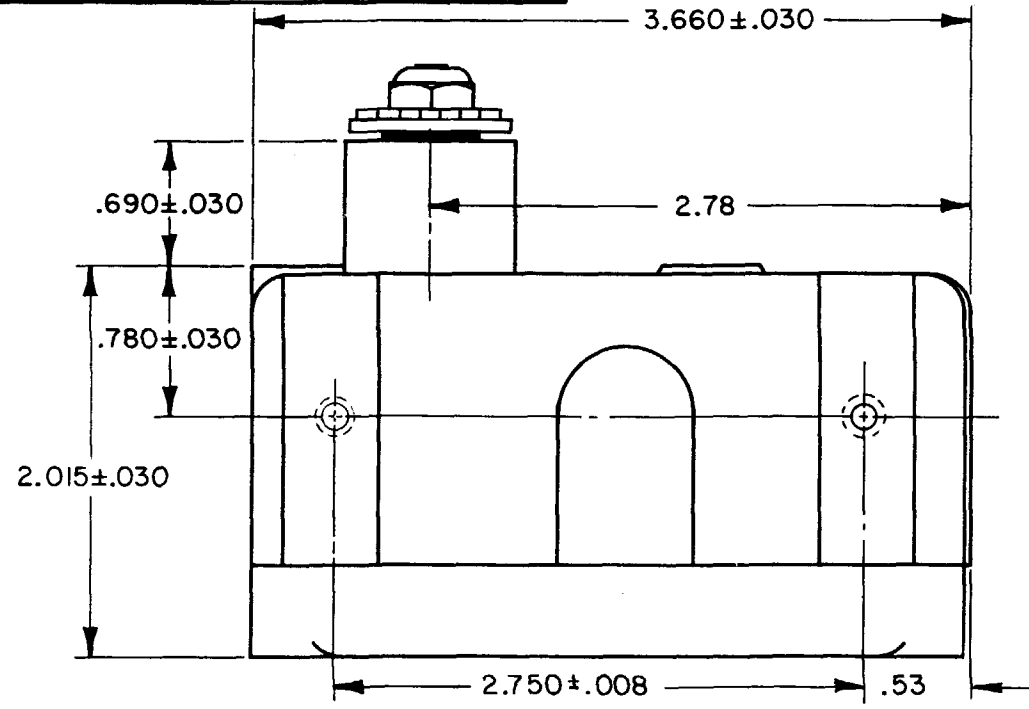
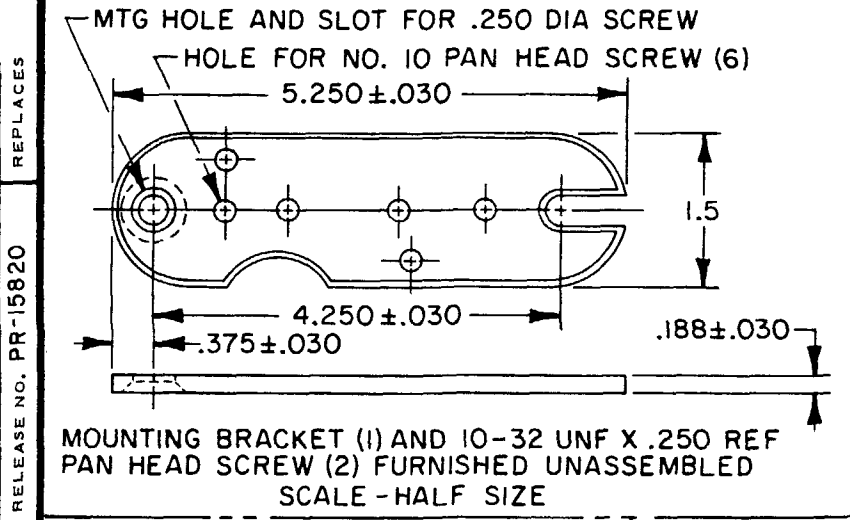
FED. MFG. CODE 91929

SWITCH - ENCLOSED

CATALOG LISTING

EX-AR230

EX-AR230
 M
 DRAWING NUMBER
 8
 ISSUE
 4
 REVISIONS
 A CO 70715B
 IO OCT 91
 B 0012750
 KR 26APR05
 C 0068804
 MBN 27AUG10
 CMH
 6 AUG 87
 MAM
 5 AUG 87
 KAG
 FO-92851-B
 RASTER



THIS DRAWING COVERS A PROPRIETARY ITEM AND IS THE PROPERTY OF MICRO SWITCH, A DIVISION OF HONEYWELL. THIS DRAWING IS NOT TO BE COPIED OR USED WITHOUT THE APPROVAL OF MICRO SWITCH.

CHARACTERISTICS
OPERATING FORCE ----- 4 IN LBS MAX
PRETRAVEL ----- 3 1/2° (.065 MAX)
DIFFERENTIAL TRAVEL -- 1/4° (.007 MAX)
OVERTRAVEL ----- DO NOT OVERTRAVEL MORE THAN 25°
SWITCH-BASIC REPLACEMENT- BZ-2R-P4

ELECTRICAL DATA
CONTACT ARRANGEMENT S P D T
UNDERWRITERS LAB INC. "RE-EX" LISTED RATING - L96-
15A-125, 250 OR 480 VAC 1/2 A- 125 VDC; 1/4 A- 250 VDC 1/8 HP- 125 VAC, 1/4 HP- 250 VAC CSA LISTING NO. 6700

SCALE FULL																												
DO NOT SCALE PRINT																												
TOLERANCES APPLY TO DESIGN UNITS. CONVERSIONS ARE ONLY FOR REFERENCE. UNLESS NOTED, TOLERANCES ARE ±																												
<table border="1"> <tr> <th>DIM.</th> <th>TOL.</th> <th>DIM.</th> <th>TOL.</th> </tr> <tr> <td>mm</td> <td>mm/in</td> <td>in</td> <td>mm/in</td> </tr> <tr> <td>NO PLACES</td> <td>X</td> <td>1/04</td> <td>X XX</td> </tr> <tr> <td>ONE PLACE</td> <td>X, X</td> <td>0.41/016</td> <td>X XX</td> </tr> <tr> <td>TWO PLACES</td> <td>X, XX</td> <td>0.16/008</td> <td>X XXX</td> </tr> <tr> <td>THREE PLACES</td> <td>X, XXX</td> <td></td> <td></td> </tr> <tr> <td>ANGLES</td> <td></td> <td></td> <td></td> </tr> </table>	DIM.	TOL.	DIM.	TOL.	mm	mm/in	in	mm/in	NO PLACES	X	1/04	X XX	ONE PLACE	X, X	0.41/016	X XX	TWO PLACES	X, XX	0.16/008	X XXX	THREE PLACES	X, XXX			ANGLES			
DIM.	TOL.	DIM.	TOL.																									
mm	mm/in	in	mm/in																									
NO PLACES	X	1/04	X XX																									
ONE PLACE	X, X	0.41/016	X XX																									
TWO PLACES	X, XX	0.16/008	X XXX																									
THREE PLACES	X, XXX																											
ANGLES																												
DESIGN UNITS SI METRIC <input type="checkbox"/> US CUSTOMARY <input checked="" type="checkbox"/>																												
THIRD ANGLE PROJECTION																												
WEIGHT																												

- NOTES
- 1 - ALUMINUM ENCLOSURE AND MOUNTING BRACKET FINISHED WITH GRAY PAINT
 - 2 - (8) MOUNTING SCREW HOLES, 10-32 UNF-2B THREADS X .219 REF DEEP
 - 3 - 8-32 UNC X .219 REF TERMINAL SCREWS AND CUPWASHERS
 - 4 - EXPLOSION PROOF - UNDERWRITERS LAB INC. LISTING FOR HAZARDOUS LOCATIONS NEMA 7, CLASS I, GROUPS C AND D, NEMA 9, CLASS II GROUPS E, F, AND G
 - 5 - EUROPEAN HAZARDOUS LOCATIONS DESIGNATION: Ex d IIB + H2 T6 CATAGORY II 2 G
 - 6 - SEAL RATING: NEMA 1
- △ EXTERNAL GROUND SCREW MAY BE ASSEMBLED TO ANY UNUSED MOUNTING SCREW HOLE
- ⚠ ASSEMBLE PROVIDED SPLIT LOCKWASHER BETWEEN GROUND LUG AND HOUSING



Компания «ЭлектроПласт» предлагает заключение долгосрочных отношений при поставках импортных электронных компонентов на взаимовыгодных условиях!

Наши преимущества:

- Оперативные поставки широкого спектра электронных компонентов отечественного и импортного производства напрямую от производителей и с крупнейших мировых складов;
- Поставка более 17-ти миллионов наименований электронных компонентов;
- Поставка сложных, дефицитных, либо снятых с производства позиций;
- Оперативные сроки поставки под заказ (от 5 рабочих дней);
- Экспресс доставка в любую точку России;
- Техническая поддержка проекта, помощь в подборе аналогов, поставка прототипов;
- Система менеджмента качества сертифицирована по Международному стандарту ISO 9001;
- Лицензия ФСБ на осуществление работ с использованием сведений, составляющих государственную тайну;
- Поставка специализированных компонентов (Xilinx, Altera, Analog Devices, Intersil, Interpoint, Microsemi, Aeroflex, Peregrine, Syfer, Eurofarad, Texas Instrument, Miteq, Cobham, E2V, MA-COM, Hittite, Mini-Circuits, General Dynamics и др.);

Помимо этого, одним из направлений компании «ЭлектроПласт» является направление «Источники питания». Мы предлагаем Вам помощь Конструкторского отдела:

- Подбор оптимального решения, техническое обоснование при выборе компонента;
- Подбор аналогов;
- Консультации по применению компонента;
- Поставка образцов и прототипов;
- Техническая поддержка проекта;
- Защита от снятия компонента с производства.



Как с нами связаться

Телефон: 8 (812) 309 58 32 (многоканальный)

Факс: 8 (812) 320-02-42

Электронная почта: org@eplast1.ru

Адрес: 198099, г. Санкт-Петербург, ул. Калинина, дом 2, корпус 4, литера А.