

PART NAME ALUMINUM RELAY RACK

PART No. ARR-1276-NF & ARR-1276-BT
ARR-1296 NF & ARR-1296-BT

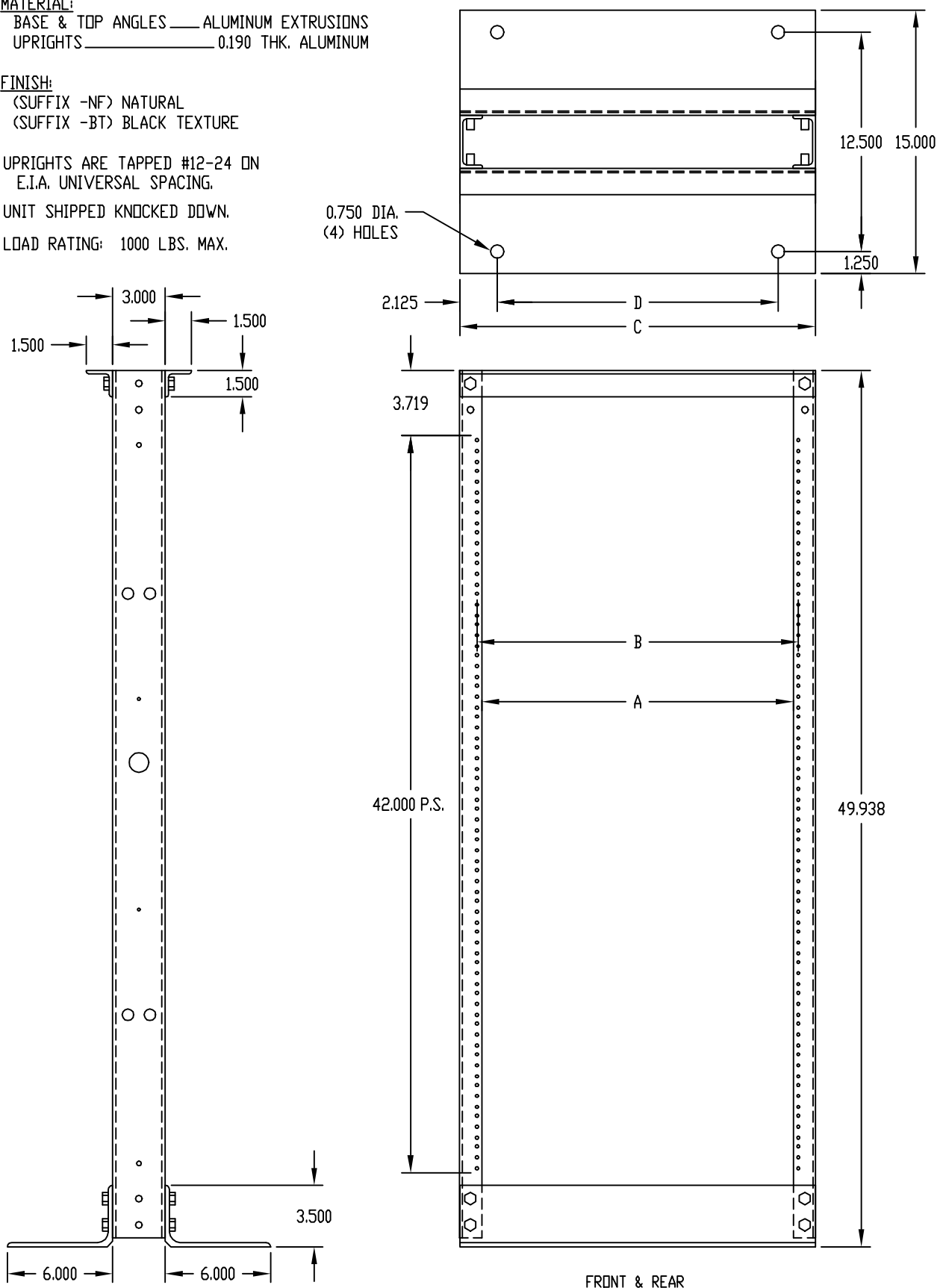
MATERIAL:
BASE & TOP ANGLES — ALUMINUM EXTRUSIONS
UPRIGHTS — 0.190 THK. ALUMINUM

FINISH:
(SUFFIX -NF) NATURAL
(SUFFIX -BT) BLACK TEXTURE

UPRIGHTS ARE TAPPED #12-24 DN
E.I.A. UNIVERSAL SPACING.

UNIT SHIPPED KNOCKED DOWN.

LOAD RATING: 1000 LBS. MAX.



PART NO.	PANEL SPACE	OVERALL HEIGHT	A	B	C	D
ARR-1276-NF	42.000	49.938	17.752	18.312	20.250	16.000
ARR-1276-BT	42.000	49.938	17.752	18.312	20.250	16.000
ARR-1296-NF	42.000	49.938	21.752	22.312	24.250	20.000
ARR-1296-BT	42.000	49.938	21.752	22.312	24.250	20.000



Компания «ЭлектроПласт» предлагает заключение долгосрочных отношений при поставках импортных электронных компонентов на взаимовыгодных условиях!

Наши преимущества:

- Оперативные поставки широкого спектра электронных компонентов отечественного и импортного производства напрямую от производителей и с крупнейших мировых складов;
- Поставка более 17-ти миллионов наименований электронных компонентов;
- Поставка сложных, дефицитных, либо снятых с производства позиций;
- Оперативные сроки поставки под заказ (от 5 рабочих дней);
- Экспресс доставка в любую точку России;
- Техническая поддержка проекта, помощь в подборе аналогов, поставка прототипов;
- Система менеджмента качества сертифицирована по Международному стандарту ISO 9001;
- Лицензия ФСБ на осуществление работ с использованием сведений, составляющих государственную тайну;
- Поставка специализированных компонентов (Xilinx, Altera, Analog Devices, Intersil, Interpoint, Microsemi, Aeroflex, Peregrine, Syfer, Eurofarad, Texas Instrument, Miteq, Cobham, E2V, MA-COM, Hittite, Mini-Circuits, General Dynamics и др.);

Помимо этого, одним из направлений компании «ЭлектроПласт» является направление «Источники питания». Мы предлагаем Вам помощь Конструкторского отдела:

- Подбор оптимального решения, техническое обоснование при выборе компонента;
- Подбор аналогов;
- Консультации по применению компонента;
- Поставка образцов и прототипов;
- Техническая поддержка проекта;
- Защита от снятия компонента с производства.



Как с нами связаться

Телефон: 8 (812) 309 58 32 (многоканальный)

Факс: 8 (812) 320-02-42

Электронная почта: org@eplast1.ru

Адрес: 198099, г. Санкт-Петербург, ул. Калинина, дом 2, корпус 4, литера А.