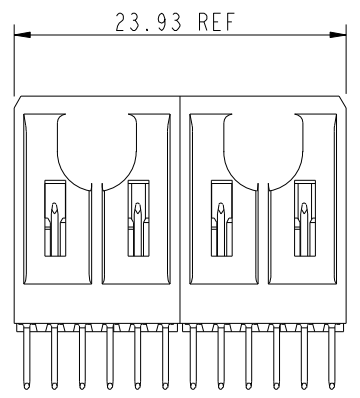
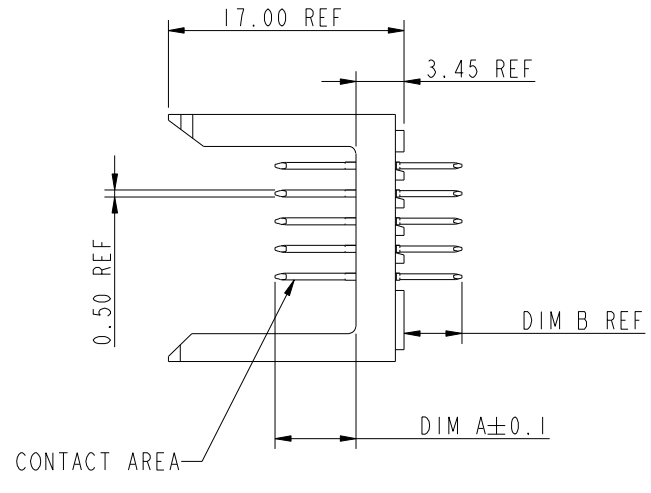
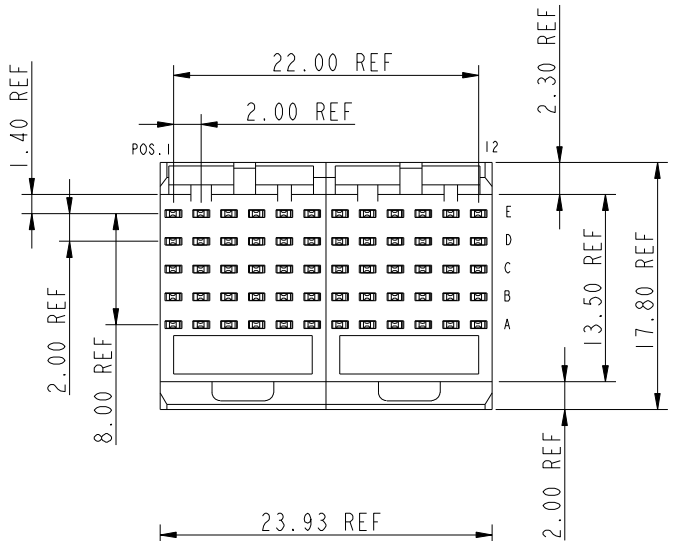


PRODUCT NUMBER
10083182-XYLF



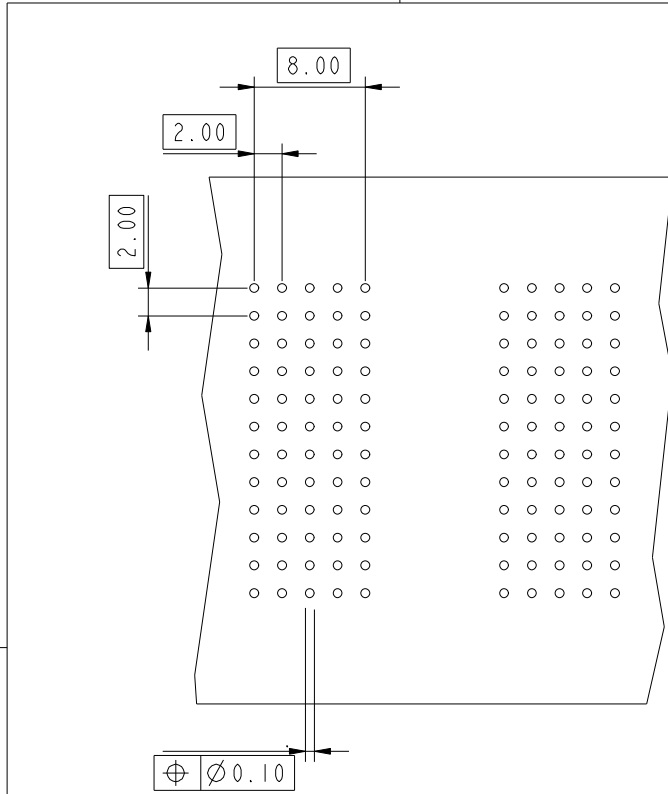
This document is the property of and embodies CONFIDENTIAL and PROPRIETARY information of FCI. No part of the information shown on this document may be used in any way or disclosed to others without the written consent of FCI. Copyright FCI.

mat'l code		--			tolerances unless otherwise specified		CUSTOMER		FCI		www.fciconnect.com	
ltr	ecn no.	dr	date	linear	0.X ± 0.3	COPY		projection		title METRAL SIGNAL HEADER 2 MOD. 5 ROW STB WITHOUT PLASTIC POSTS		
A	DG07-0405	Cenh	2007-10-15		0.XX ± 0.13	MIM						
B	DG07-0480	Cenh	2007-11-29		.XXX ± .051	scale		product family		code		
-	-	-	-	angles	0° ± 2°	2:1		METRAL		213		
-	-	-	-	dr	Heaven Cen	10/15/07		size		dwg no		
-	-	-	-	enrg	Collins Lu	10/15/07		A		10083182		
-	-	-	-	chr	Gary Hsieh	10/15/07		sheet		1 of 3		
-	-	-	-	appd	Joseph Hsia	10/15/07		cage code		22526		
sheet index	revision sheet	B	B	B								
		1	2	3								



This document is the property of and embodies
 CONFIDENTIAL and PROPRIETARY information of FCI.
 No part of the information shown on this
 document may be used in any way or disclosed
 to others without the written consent of FCI.
 Copyright FCI.

REV E - 2008-04-18



REQUIRED PC BOARD LAYOUT
COMPONENT SIDE

SEE PRINT 58351 FOR
ADDITIONAL PCB INFORMATION

KEY (SIGNAL STB)		
CODE	DIMENSIONS	
	DIM "A" MATE	DIM "B" TAIL
1	5.00	4.25
2	5.75	4.25
3	6.50	4.25
4	7.25	4.25
5	5.00	3.30
6	5.75	3.30
7	6.50	3.30
8	7.25	3.30
9	5.00	2.65
10	5.75	2.65
11	6.50	2.65
12	6.50	2.65
13	8.00	4.25

- NOTES:
- FOR DIM A, AND B SEE SHEET 2 AND UP.
 - BODY MATERIAL: LIQUID CRYSTAL POLYMER 30 % GLASS. FLAME RETARDANT ACC. UL 94-V0.
 - PIN MATERIAL: PHOSPHOR BRONZE.
 - PLATING ON PRESS FIT TAIL: 10083182-XYLFL IS Sn (LEAD FREE) PLATING ON CONTACT AREA CONFORMS TO PERFORMANCE LEVEL SHOWN IN TABLE.
 - PRODUCT MARKING: PART NUMBER DESIGNATION & BATCH I.D.
 - ALL PRODUCTS WITH PART NUMBERS SHOWN IN SUBSEQUENT TABLES WILL BE PACKAGED IN TUBE.
 - PRODUCT SPECIFICATION GS-12-180 APPLICATION SPECIFICATION BUS-20-074
 - THE PRODUCTS WHERE THE PART NUMBERS ENDS IN "LF" MEET THE EUROPEAN UNION DIRECTIVES AND OTHER COUNTRY REGULATIONS AS DESCRIBED IN GS-22-008. ALL PRODUCTS WILL WITHSTAND EXPOSURE TO 260° C FOR 60 SECONDS IN A CONVECTION, INFRA-RED OR VAPOR PHASE REFLOW OVEN.

mat'l code		--		tolerances unless otherwise specified		CUSTOMER		 www.fciconnect.com	
ltr	ecn no.	dr	date	linear	0.X ±0.3	projection	 MIM	title	
B					0.XX ±0.13	 A		METRAL SIGNAL HEADER 2 MOD, 5 ROW STB WITHOUT PLASTIC POSTS	
				angles	.XXX ±.051			product family	METRAL
				dr	Heaven Cen 10/15/07	scale	1:1	size	A
				enr	Collins Lu 10/15/07			dwg no	10083182
				chr	Gary Hsieh 10/15/07			sheet	2
				appd	Joseph Hsia 10/15/07			sheet	2
sheet index	revision sheet								

cage code 22526

Pro/E

PRODUCT NUMBER
10083182-XYLFF

PLATING IN CONTACT AREA

DASH NUMBER	PERFORMANCE LEVEL
-1YYLF	TELCORDIA CO

METRAL P/N	ROW	CONTACT CODE MOD. 1					MOD. 2						
		1	2	3	4	5	6	7	8	9	10	11	12
10083182-X10LF	E	1	1	1	1	1	1	1	1	1	1	1	1
	D	1	1	1	1	1	1	1	1	1	1	1	1
	C	1	1	1	1	1	1	1	1	1	1	1	1
	B	1	1	1	1	1	1	1	1	1	1	1	1
	A	1	1	1	1	1	1	1	1	1	1	1	1

METRAL P/N	ROW	CONTACT CODE MOD. 1					MOD. 2						
		1	2	3	4	5	6	7	8	9	10	11	12
10083182-X11LF	E	9	9	9	9	9	9	9	9	9	9	9	9
	D	9	9	9	9	9	9	9	9	9	9	9	9
	C	9	9	9	9	9	9	9	9	9	9	9	9
	B	9	9	9	9	9	9	9	9	9	9	9	9
	A	9	9	9	9	9	9	9	9	9	9	9	9



This document is the property of and embodies CONFIDENTIAL and PROPRIETARY information of FCI. No part of the information shown on this document may be used in any way or disclosed to others without the written consent of FCI. Copyright FCI.

mat'l code		--		tolerances unless otherwise specified		CUSTOMER		www.fciconnect.com	
ltr	ecn no.	dr	date	linear	0.X ±0.3	COPY		title	
B					0.XX ±0.13	projection		METRAL SIGNAL HEADER 2 MOD, 5 ROW STB WITHOUT PLASTIC POSTS	
				angles	.XXX ±.051			product family	
				dr	0° ±2°			METRAL	
				enr	Heaven Cen 10/15/07	scale		code	
				chr	Collins Lu 10/15/07	1:1		213	
				appd	Gary Hsieh 10/15/07	A		sheet	
					Joseph Hsia 10/15/07			3	
sheet index	revision sheet								



Компания «ЭлектроПласт» предлагает заключение долгосрочных отношений при поставках импортных электронных компонентов на взаимовыгодных условиях!

Наши преимущества:

- Оперативные поставки широкого спектра электронных компонентов отечественного и импортного производства напрямую от производителей и с крупнейших мировых складов;
- Поставка более 17-ти миллионов наименований электронных компонентов;
- Поставка сложных, дефицитных, либо снятых с производства позиций;
- Оперативные сроки поставки под заказ (от 5 рабочих дней);
- Экспресс доставка в любую точку России;
- Техническая поддержка проекта, помощь в подборе аналогов, поставка прототипов;
- Система менеджмента качества сертифицирована по Международному стандарту ISO 9001;
- Лицензия ФСБ на осуществление работ с использованием сведений, составляющих государственную тайну;
- Поставка специализированных компонентов (Xilinx, Altera, Analog Devices, Intersil, Interpoint, Microsemi, Aeroflex, Peregrine, Syfer, Eurofarad, Texas Instrument, Miteq, Cobham, E2V, MA-COM, Hittite, Mini-Circuits, General Dynamics и др.);

Помимо этого, одним из направлений компании «ЭлектроПласт» является направление «Источники питания». Мы предлагаем Вам помощь Конструкторского отдела:

- Подбор оптимального решения, техническое обоснование при выборе компонента;
- Подбор аналогов;
- Консультации по применению компонента;
- Поставка образцов и прототипов;
- Техническая поддержка проекта;
- Защита от снятия компонента с производства.



Как с нами связаться

Телефон: 8 (812) 309 58 32 (многоканальный)

Факс: 8 (812) 320-02-42

Электронная почта: org@eplast1.ru

Адрес: 198099, г. Санкт-Петербург, ул. Калинина, дом 2, корпус 4, литера А.