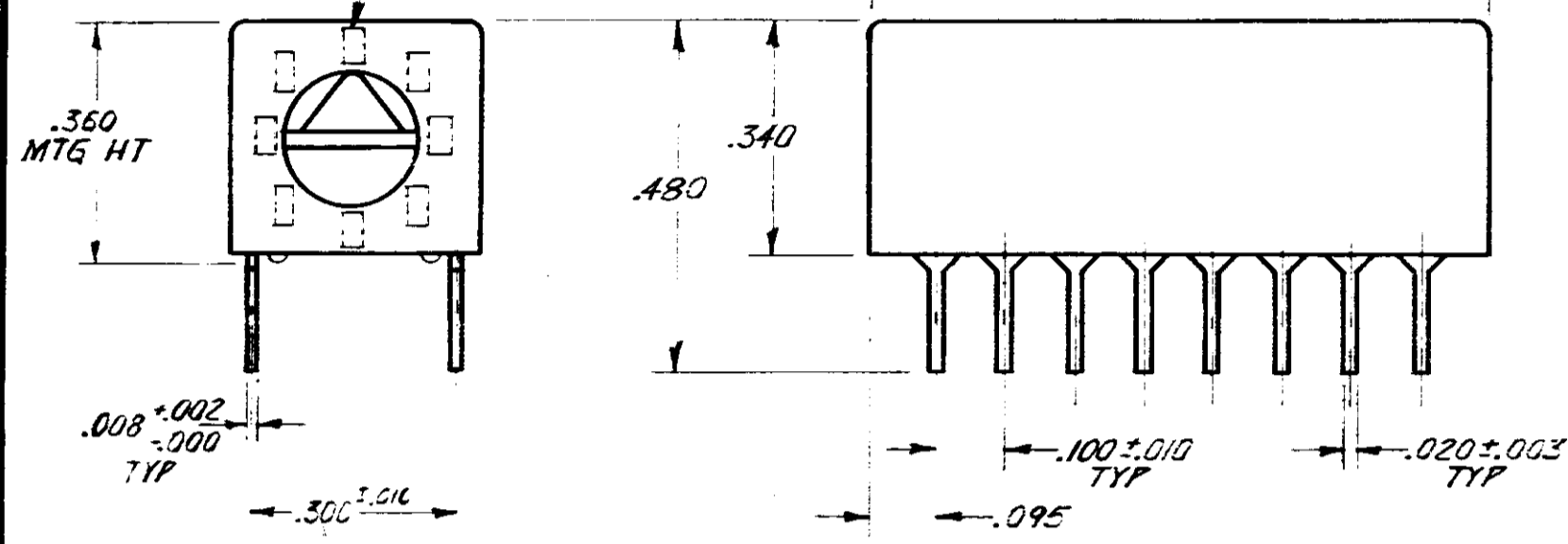
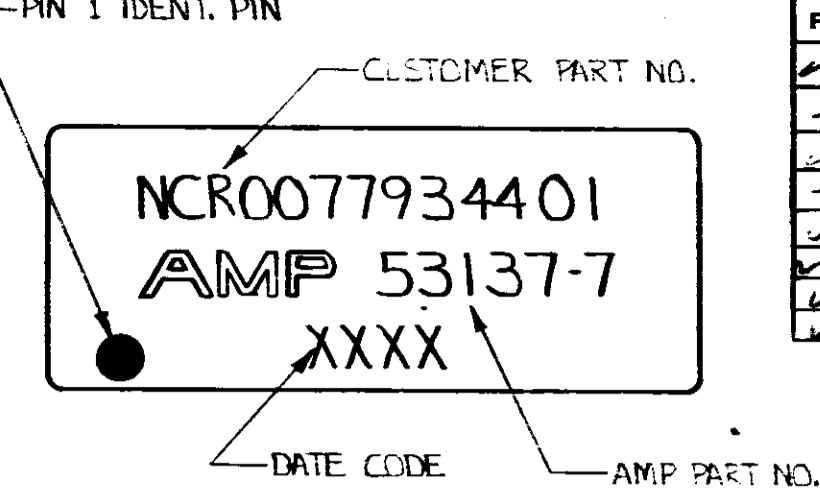
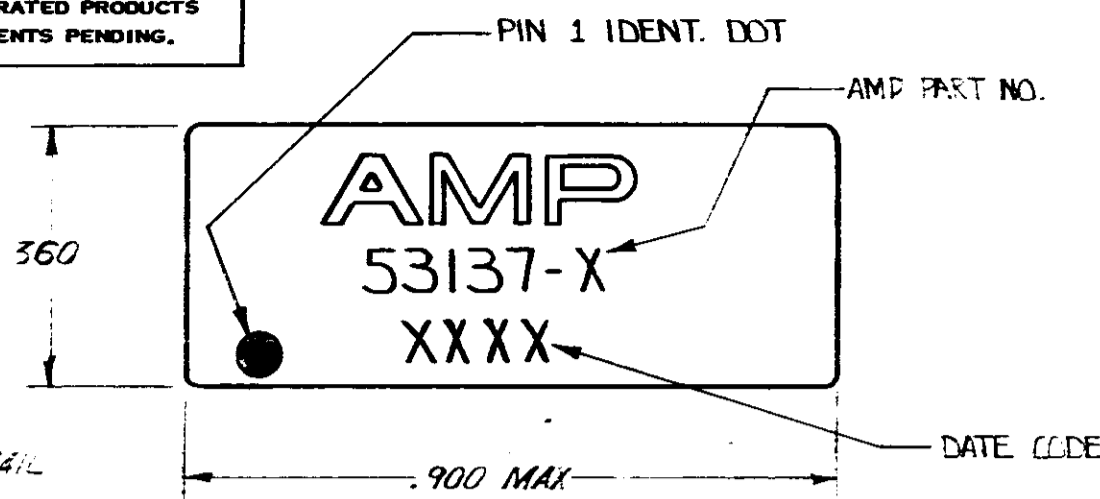


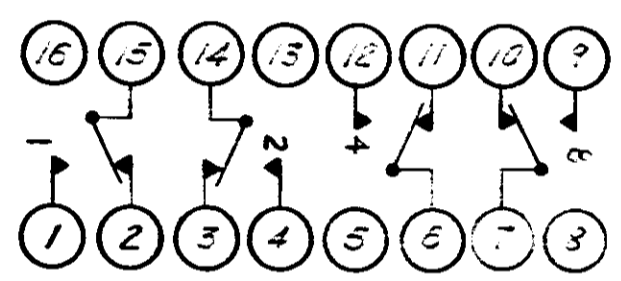
© COPYRIGHT 1972 BY AMP INCORPORATED, HARRISBURG, PA. ALL INTERNATIONAL RIGHTS RESERVED. AMP INCORPORATED PRODUCTS COVERED BY U. S. AND FOREIGN PATENTS AND/OR PATENTS PENDING.

REVISIONS					
P	F	ZONE	DESCRIPTION	DATE	APPROVED
✓		T	REVISED & REDRAWN PER UFS 78-1082	12-6-78	DSM
✓	CA	U	REVISED PER ECN PC 3363	4-30-78	GAS
✓		V	REV. PER PC-8556	1-21-80	DS
✓		W	REV. PER P81-0107	7-7-81	BE
✓		Y	LOC. SWAS G, UPDATED, EA 2309	12-82	DS
✓		Z	DIST. WAS 17 EA 2441	6-83	DJH
✓		AA	PUT NOTE INFO. INTO TABLE REVISED STAMPING EA 2483	8-83	DJH
✓		AB	REVISED MATL & FINISH NOTES ECN S2695	6-7-84	JM

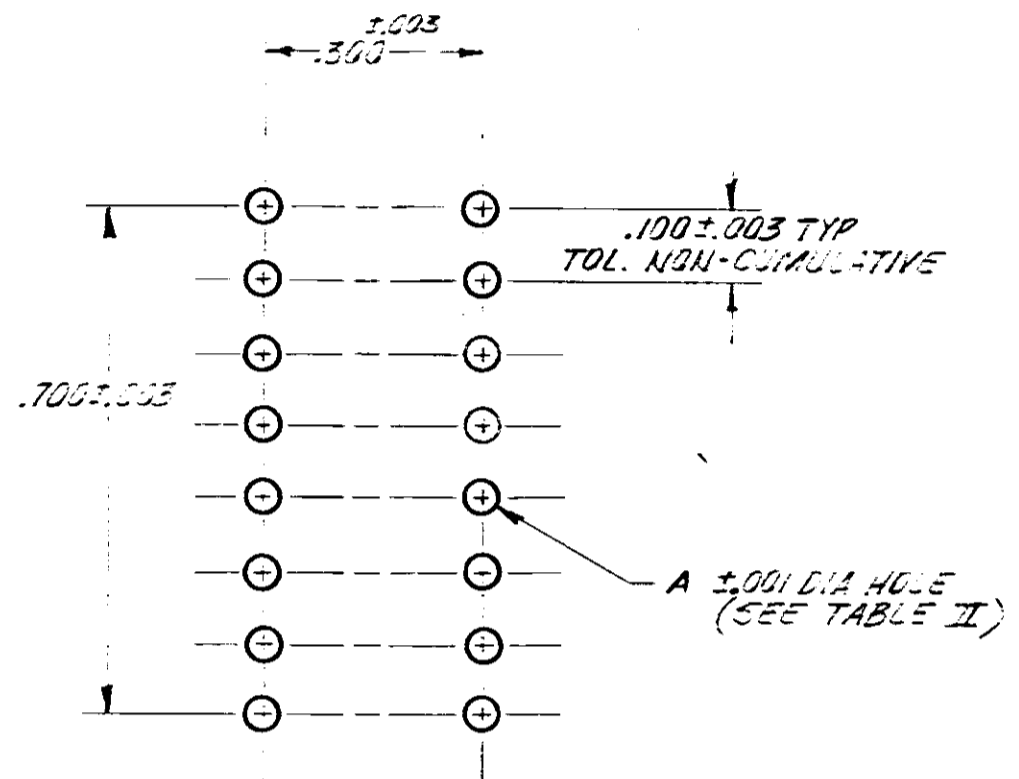


FOR UNSUPPORTED HOLE	.039
FOR PLATED THRU HOLE	.042
TYPE OF HOLE	A

TABLE I



SCHEMATIC (POSITION 0)



HOLE PATTERN



STAMPING DETAILS

ON ALL 4 SIDES	STYLE II	53137-9
ON ALL 4 SIDES	STYLE II	53137-8
ON ALL 4 SIDES	STYLE I	53137-7
ON ALL 4 SIDES	STYLE II	53137-6
ON ALL 4 SIDES	STYLE I	53137-5
ON LEG SIDES ONLY	STYLE III	53137-3
ON LEG SIDES ONLY	STYLE II	53137-2
ON LEG SIDES ONLY	STYLE I	53137-1

HOUSING IS BLACK POLYESTER, CONTACTS ARE PHOS BRONZE

UNLESS OTHERWISE SPECIFIED DIMENSIONS ARE IN INCHES. TOLERANCES ON: DECIMALS ±.008 ANGLES ±	CONTRACT NO DR DANIEL J. MURRELL 12-5-78 CHK APPD APPD DSGN APPD OTHER APPD	AMP INCORPORATED Harrisburg, Pa.	NAME PREPROGRAMMED DIP, 16 POSN, SCREWDRIVER SLOT, HEXADECIMAL W/COMPLEMENT
MATERIAL SEE TABLE	SEALANT STAMPING	MATERIAL	SIZE CODE IDENT NO DRAWING NO C 00779 53137
FINISH CONTACTS: .000030 GOLD OVER NICKEL			SCALE 4-1 SHEET



Компания «ЭлектроПласт» предлагает заключение долгосрочных отношений при поставках импортных электронных компонентов на взаимовыгодных условиях!

Наши преимущества:

- Оперативные поставки широкого спектра электронных компонентов отечественного и импортного производства напрямую от производителей и с крупнейших мировых складов;
- Поставка более 17-ти миллионов наименований электронных компонентов;
- Поставка сложных, дефицитных, либо снятых с производства позиций;
- Оперативные сроки поставки под заказ (от 5 рабочих дней);
- Экспресс доставка в любую точку России;
- Техническая поддержка проекта, помощь в подборе аналогов, поставка прототипов;
- Система менеджмента качества сертифицирована по Международному стандарту ISO 9001;
- Лицензия ФСБ на осуществление работ с использованием сведений, составляющих государственную тайну;
- Поставка специализированных компонентов (Xilinx, Altera, Analog Devices, Intersil, Interpoint, Microsemi, Aeroflex, Peregrine, Syfer, Eurofarad, Texas Instrument, Miteq, Cobham, E2V, MA-COM, Hittite, Mini-Circuits, General Dynamics и др.);

Помимо этого, одним из направлений компании «ЭлектроПласт» является направление «Источники питания». Мы предлагаем Вам помощь Конструкторского отдела:

- Подбор оптимального решения, техническое обоснование при выборе компонента;
- Подбор аналогов;
- Консультации по применению компонента;
- Поставка образцов и прототипов;
- Техническая поддержка проекта;
- Защита от снятия компонента с производства.



Как с нами связаться

Телефон: 8 (812) 309 58 32 (многоканальный)

Факс: 8 (812) 320-02-42

Электронная почта: org@eplast1.ru

Адрес: 198099, г. Санкт-Петербург, ул. Калинина, дом 2, корпус 4, литера А.