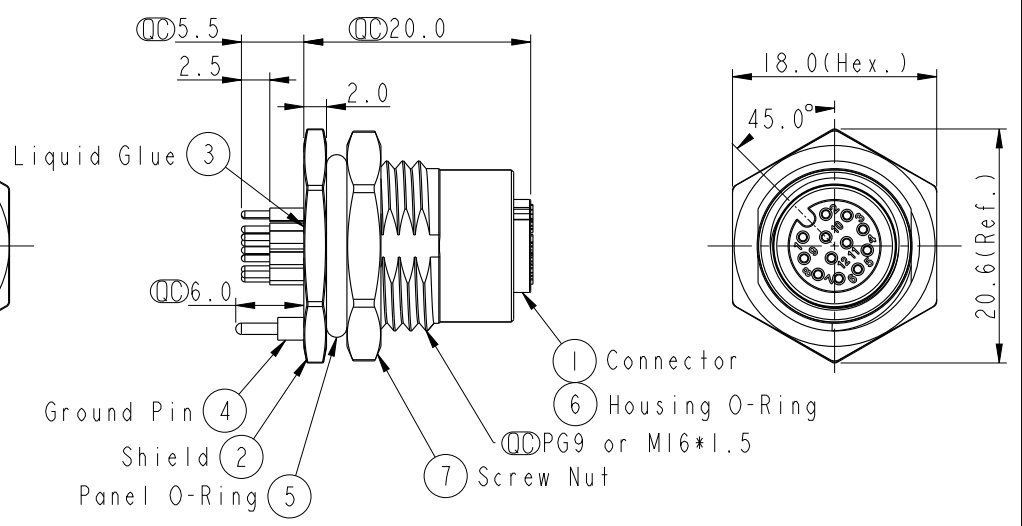
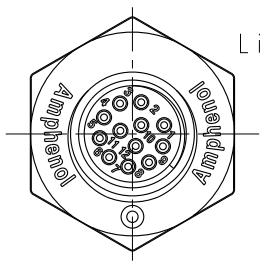


THIS DOCUMENT IS SUBJECT TO CHANGE WITHOUT NOTICE. IT IS CONFIDENTIAL AND A PROPERTY OF Amphenol LTW. DISCLOSURE TO THIRD PARTY HAS TO BE AUTHORIZED BY Amphenol LTW.

| REV. | ECN NO.                          | DATE       | SIGN        | DESCRIPTION              |
|------|----------------------------------|------------|-------------|--------------------------|
| B    | LEN1570234~239<br>LE31570210~215 | 2015/07/20 | Yulong_wang | Change to Share Drawing. |
| C    | LEN1680402~413                   | 2016/08/09 | Yulong_wang | Add 6Pin & IP69K.        |



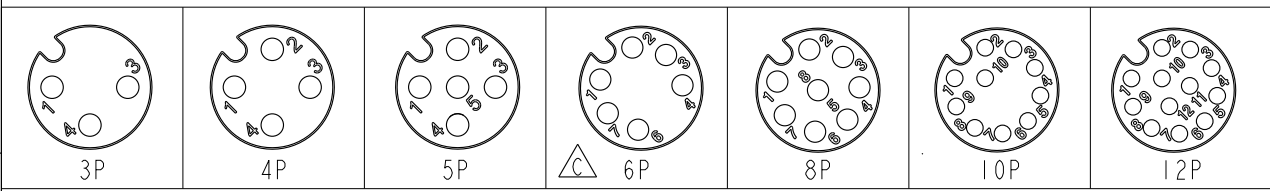
△



**ALTW**  
**CONFIDENTIAL**  
 2016-08-09  
**R&D DEPT.**

**ALTW**  
 DCC. DEPT.  
**CONFIDENTIAL**  
 2016.08.12  
**ISSUED**

- Note:
- \* ∅ Important Dimension.
  - \* △ Waterproof Rate: IP68, IP69K.
  - \* Housing: Nylon+GF, Black.
  - \* Female Pin: Copper Alloy, Gold Plated.
  - \* Shield: Zinc Alloy, Nickel Plated.
  - \* Ground Pin: Copper Alloy, Gold Plated.
  - \* Screw Nut: Zinc Alloy, Nickel Plated.
  - \* Panel O-Ring: Viton, Black.
  - \* Housing O-Ring: Viton, Green.
  - \* Rated Voltage: 3 & 4Pin 250V dc. or ac.  
5Pin 60V dc. or ac.  
6~12Pin 30V dc. or ac.
  - \* Rated Current: 3~5Pin 4A  
6~8Pin 2A  
10~12Pin 1.5A
  - \* Operating Temperature: -40~105°C
  - \* For Panel Thickness Max 4.5mm.
  - \* Recommended Nut Torque: 4-6 Kgf.cm.



Pin Assignment Front View

|   |                |                     |   |
|---|----------------|---------------------|---|
| UNIT: mm  |                |                     | TITLE<br>MI2 A-Code Female Conn.<br>PCB Type Shielded |
| TOLERANCE<br>.X ±0.25<br>.XX ±0.1<br>.XXX ±0.05<br>ANGLES ±1° | SCALE<br>2:1   | SIZE<br>A4          | SHEET<br>1 OF 2                                       |
| REV.<br>C   | WC-REV.<br>A.5 | ∅∅: Inspection item |   |

**Amphenol LTW**  
**安費諾亮泰企業股份有限公司**

|                               |                         |                    |
|-------------------------------|-------------------------|--------------------|
| ITEM NO.                      | DRAWN BY<br>Yulong_wang | DATE<br>2016-08-09 |
| DWG NO.<br>MSAS-XXPFFP-SF8XXX | CHECKED BY<br>Jinhai    | DATE<br>2016-08-09 |
| CUSTOMER<br>ALTW              | APPROVED BY<br>Jerry    | DATE<br>2016-08-09 |

THIS DOCUMENT IS SUBJECT TO CHANGE WITHOUT NOTICE. IT IS CONFIDENTIAL AND A PROPERTY OF Amphenol LTW. DISCLOSURE TO THIRD PARTY HAS TO BE AUTHORIZED BY Amphenol LTW.



M SAS - XX P F F P - S F 8 XXX

SAS: A-Code Shielded

03: 3Pin  
 04: 4Pin  
 05: 5Pin  
 06: 6Pin  $\triangle C$   
 08: 8Pin  
 10: 10Pin  
 12: 12Pin

P: Panel (板端)  
 F: Female Connector (母座)

001: PG9  
 002: M16\*1.5

8: IP68/69K (防水等級68/69K)  $\triangle C$

F: Front Fasten (前鎖式/Enclosure Rear Mount)  
 S: Screw (螺紋式)  
 P: PCB THT/DIP Type (180° 基板插件式)  
 F: Female Pin (母Pin)



PCB Layout (10P)



PCB Layout (12P)



PCB Layout (3P)



PCB Layout (4P)



PCB Layout (5P)



PCB Layout (6P)



PCB Layout (8P)

|           |            |  |
|-----------|------------|--|
| UNIT: mm  |            |  |
| TOLERANCE | .X ±0.25   |  |
|           | .XX ±0.1   |  |
|           | .XXX ±0.05 |  |
| ANGLES    | ±1°        |  |

|   |                |                                 |
|---|----------------|---------------------------------|
| TITLE<br>M12 A-Code Female Conn.<br>PCB Type Shielded |                |                                 |
| SCALE<br>2:1  | SIZE<br>A4     | SHEET<br>2 OF 2                 |
| REV.<br>C   | WC-REV.<br>A.4 | $\triangle C$ : Inspection item |

**Amphenol LTW**  
 安費諾亮泰企業股份有限公司

|                              |                         |                    |
|------------------------------|-------------------------|--------------------|
| ITEM NO                      | DRAWN BY<br>Yulong_wang | DATE<br>2016-08-09 |
| DWG NO<br>MSAS-XXPFFP-SF8XXX | CHECKED BY<br>Jinhai    | DATE<br>2016-08-09 |
| CUSTOMER<br>ALTW             | APPROVED BY<br>Jerry    | DATE<br>2016-08-09 |

|                    |
|--------------------|
| DATE<br>2016-08-09 |
| DATE<br>2016-08-09 |
| DATE<br>2016-08-09 |



Компания «ЭлектроПласт» предлагает заключение долгосрочных отношений при поставках импортных электронных компонентов на взаимовыгодных условиях!

Наши преимущества:

- Оперативные поставки широкого спектра электронных компонентов отечественного и импортного производства напрямую от производителей и с крупнейших мировых складов;
- Поставка более 17-ти миллионов наименований электронных компонентов;
- Поставка сложных, дефицитных, либо снятых с производства позиций;
- Оперативные сроки поставки под заказ (от 5 рабочих дней);
- Экспресс доставка в любую точку России;
- Техническая поддержка проекта, помощь в подборе аналогов, поставка прототипов;
- Система менеджмента качества сертифицирована по Международному стандарту ISO 9001;
- Лицензия ФСБ на осуществление работ с использованием сведений, составляющих государственную тайну;
- Поставка специализированных компонентов (Xilinx, Altera, Analog Devices, Intersil, Interpoint, Microsemi, Aeroflex, Peregrine, Syfer, Eurofarad, Texas Instrument, Miteq, Cobham, E2V, MA-COM, Hittite, Mini-Circuits, General Dynamics и др.);

Помимо этого, одним из направлений компании «ЭлектроПласт» является направление «Источники питания». Мы предлагаем Вам помощь Конструкторского отдела:

- Подбор оптимального решения, техническое обоснование при выборе компонента;
- Подбор аналогов;
- Консультации по применению компонента;
- Поставка образцов и прототипов;
- Техническая поддержка проекта;
- Защита от снятия компонента с производства.



#### Как с нами связаться

**Телефон:** 8 (812) 309 58 32 (многоканальный)

**Факс:** 8 (812) 320-02-42

**Электронная почта:** [org@eplast1.ru](mailto:org@eplast1.ru)

**Адрес:** 198099, г. Санкт-Петербург, ул. Калинина, дом 2, корпус 4, литера А.