

# Technical Data Sheet

## Battery Mating Connectors RRC-MC11-Serie



### Battery Mating Connectors

#### Features:

- Mating connectors for RRC batteries RRC1120, RRC1130
- 2A max. charge or discharge current to battery
- 4-pin male spring pin connector
- 2.5mm pitch
- RoHS compatible

#### Applications:

- Mating connectors for RRC's semi smart batteries used in medical and industrial applications

### Specification

<b>Ratings</b>	
Current	2A max. / pin
Voltage	12V DC
<b>Materials</b>	
Housing	Thermoplastic High Temperature, UL 94V-0, black
Contacts	Copper Alloy
Plating	G/F on contact area G/F on solder tails
<b>Environmental Condition</b>	
Operating Temperature	-40°C to +105°C

<b>Electrical Requirements</b>	
Contact Resistance	40mOhm max.
Insulation Resistance	100MOhm min. at 500VDC/2min
Dielectric withstanding voltage	No breakdown @ 500V RMS
<b>Mechanical Requirements</b>	
Contact Retention Force	300gf min. / pin
<b>Physical Requirements</b>	
Solder Temperature	245°C ± 5°C
Immersion Period	5 ± 0.5sec
<b>Regulatory Approvals</b>	
RoHS	

<b>RRC-MC11-90-2</b>	
RRC part number	210520
PCB mounting	SMT 90°
<b>Mechanical Requirements</b>	
Dimensions (LxWxH)	10.5mm x 5.5mm x 6.5mm
Weight	<1g
<b>Packaging</b>	
44pcs connectors per tube	
144pcs tubes per carton	

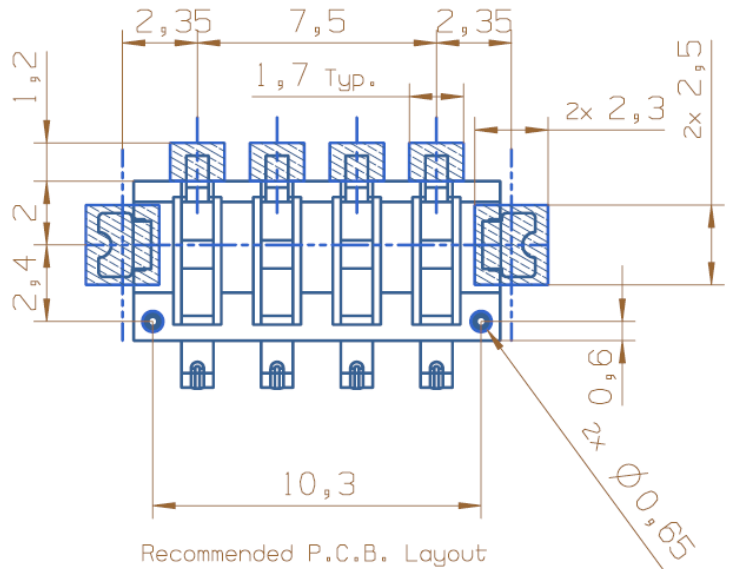
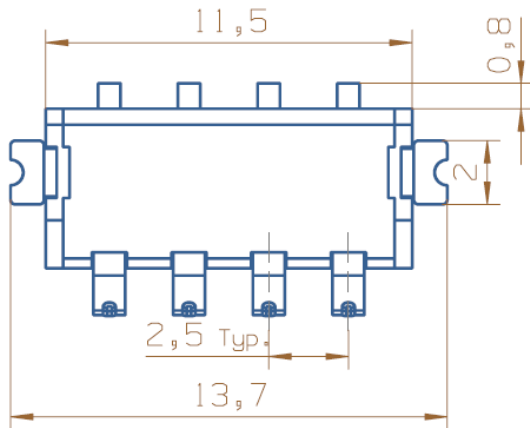
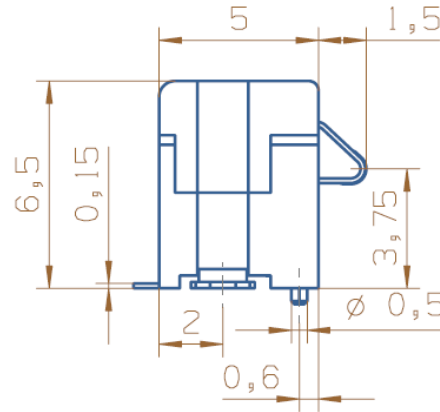
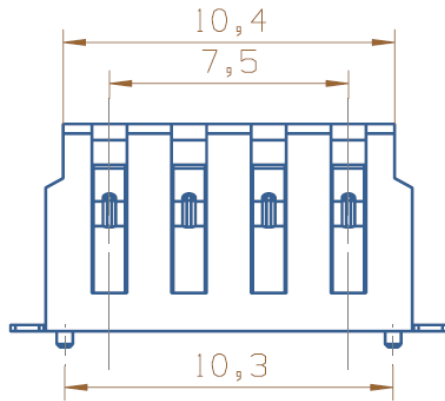
Germany/Headquarters	USA	Hong Kong	China
RRC power solutions GmbH Technologiepark 1 D-66424 Homburg / Saar  Tel.: +49 6841 98090 Fax: +49 6841 9809280 Email: sales@rrc-ps.de Web: www.rrc-ps.de	RRC power solutions Inc. 18340 Yorba Linda Blvd., Suite 107-437 Yorba Linda, CA 92886-4104 Tel.: +1 714 777 3604 Fax: +1 714 777 3658 Email: usa@rrc-ps.com Web: www.rrc-ps.com	RRC power solutions Ltd. S-V,6/F, Valiant Industrial Centre 2-12 Au Pui Wan Street Fo Tan, N.T., Hong Kong Tel.: +852 2376 0106 Fax: +852 2375 0107 Email: hkrrc@rrc-ps.cn Web: www.rrc-ps.com	RRC power solutions Ltd. Room 520, Yuanlin Building, Aiguo Road No. 3066, Luohu District, Shenzhen 518021 Tel.: +86 755 8374 1908 Fax: +86 755 8374 1861 Email: hkrrc@rrc-ps.cn Web: www.rrc-ps.com

# Technical Data Sheet

## Battery Mating Connectors RRC-MC11-Serie



### RRC-MC11-90-2



Recommended P.C.B. Layout  
Layout Tolerance = ±0.05mm

To facilitate a fast design-in process for developers, RRC is providing 3D data of the mating connectors and the battery housings of RRC smart batteries. Please contact your RRC representative. For further information on the RRC smart batteries please refer to the RRC website ([www.rrc-ps.com](http://www.rrc-ps.com)).

#### Germany/Headquarters

RRC power solutions GmbH  
Technologiepark 1  
D-66424 Homburg / Saar

Tel.: +49 6841 98090  
Fax: +49 6841 9809280  
Email: [sales@rrc-ps.de](mailto:sales@rrc-ps.de)  
Web: [www.rrc-ps.de](http://www.rrc-ps.de)

#### USA

RRC power solutions Inc.  
18340 Yorba Linda Blvd.,  
Suite 107-437  
Yorba Linda, CA 92886-4104

Tel.: +1 714 777 3604  
Fax: +1 714 777 3658  
Email: [usa@rrc-ps.com](mailto:usa@rrc-ps.com)  
Web: [www.rrc-ps.com](http://www.rrc-ps.com)

#### Hong Kong

RRC power solutions Ltd.  
S-V,6/F, Valiant Industrial Centre  
2-12 Au Pui Wan Street  
Fo Tan, N.T., Hong Kong

Tel.: +852 2376 0106  
Fax: +852 2375 0107  
Email: [hkrcc@rrc-ps.cn](mailto:hkrcc@rrc-ps.cn)  
Web: [www.rrc-ps.com](http://www.rrc-ps.com)

#### China

RRC power solutions Ltd.  
Room 520, Yuanlin Building,  
Aiguo Road No. 3066,  
Luohu District, Shenzhen  
518021

Tel.: +86 755 8374 1908  
Fax: +86 755 8374 1861  
Email: [hkrcc@rrc-ps.cn](mailto:hkrcc@rrc-ps.cn)  
Web: [www.rrc-ps.com](http://www.rrc-ps.com)



Компания «ЭлектроПласт» предлагает заключение долгосрочных отношений при поставках импортных электронных компонентов на взаимовыгодных условиях!

Наши преимущества:

- Оперативные поставки широкого спектра электронных компонентов отечественного и импортного производства напрямую от производителей и с крупнейших мировых складов;
- Поставка более 17-ти миллионов наименований электронных компонентов;
- Поставка сложных, дефицитных, либо снятых с производства позиций;
- Оперативные сроки поставки под заказ (от 5 рабочих дней);
- Экспресс доставка в любую точку России;
- Техническая поддержка проекта, помощь в подборе аналогов, поставка прототипов;
- Система менеджмента качества сертифицирована по Международному стандарту ISO 9001;
- Лицензия ФСБ на осуществление работ с использованием сведений, составляющих государственную тайну;
- Поставка специализированных компонентов (Xilinx, Altera, Analog Devices, Intersil, Interpoint, Microsemi, Aeroflex, Peregrine, Syfer, Eurofarad, Texas Instrument, Miteq, Cobham, E2V, MA-COM, Hittite, Mini-Circuits, General Dynamics и др.);

Помимо этого, одним из направлений компании «ЭлектроПласт» является направление «Источники питания». Мы предлагаем Вам помощь Конструкторского отдела:

- Подбор оптимального решения, техническое обоснование при выборе компонента;
- Подбор аналогов;
- Консультации по применению компонента;
- Поставка образцов и прототипов;
- Техническая поддержка проекта;
- Защита от снятия компонента с производства.



#### Как с нами связаться

**Телефон:** 8 (812) 309 58 32 (многоканальный)

**Факс:** 8 (812) 320-02-42

**Электронная почта:** [org@eplast1.ru](mailto:org@eplast1.ru)

**Адрес:** 198099, г. Санкт-Петербург, ул. Калинина, дом 2, корпус 4, литера А.