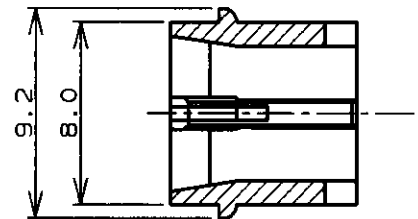
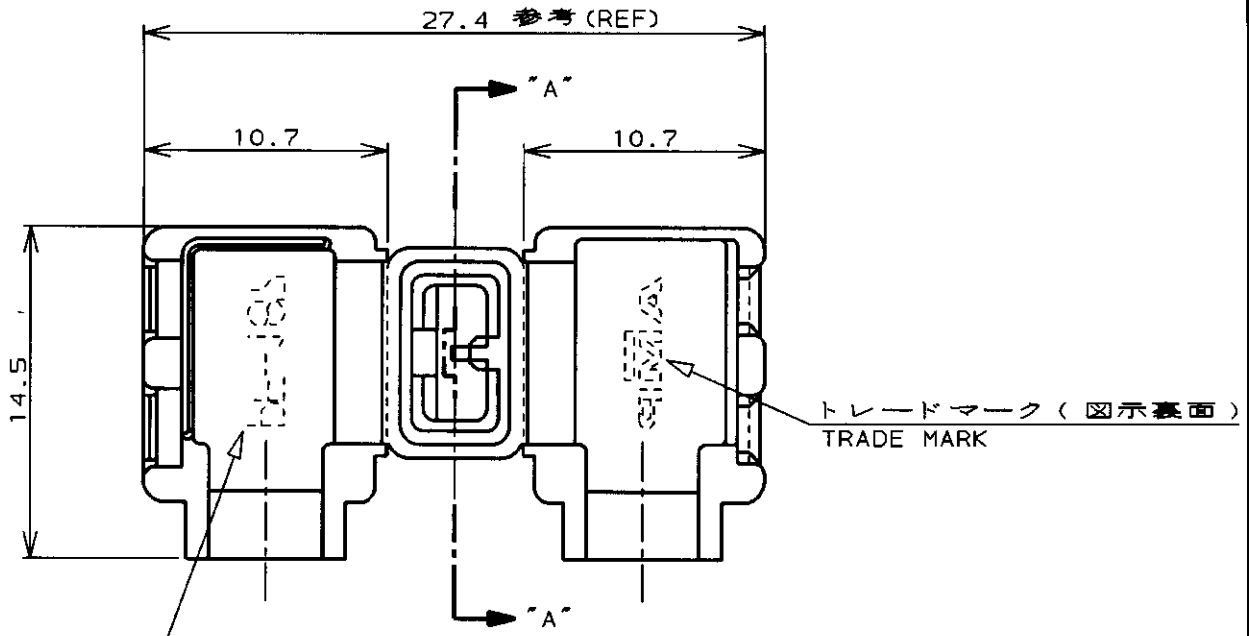


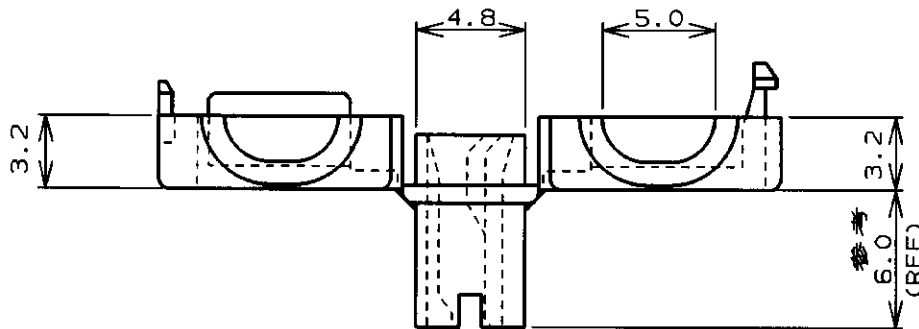
NUMBER C-178708



METRIC



断面 "A"- "A"
SECT.



注 ;
1. 適用端子型番 : 175019-1

NOTE ;
1. APPLICABLE CONTACT P/N : 175019-1

黒 (BLACK)	1-178708-9
赤 (RED)	1-178708-7
青 (BLUE)	1-178708-6
緑 (GREEN)	1-178708-5
黄 (YELLOW)	1-178708-4
自然色 (NATURAL)	1-178708-1
色 (COLOR)	型番 (P/N)

単位: 概 DIMENSIONS IN MM. DO NOT SCALE PRINT



一般公差 (GENERAL TOLERANCE) 10以下: ±0.2 10を超え 30以下: ±0.25 30を超え 100以下: ±0.3 角 度: ±3°	適合電線断面積 (WIRE RANGE) //	被覆外径 (INSULATION DIA.) 1.7~3.1 mmφ
材料 (MATERIAL) 6/6 ナイロン 6/6 NYLON (UL94V-0)	仕上 (FINISH) //	

PRINT DIST	F1	REVISED PER ECO-11-005294	RK	HMR	06APR 11	尺 度 (SCALE)	SIZE	LOC	番 号 (No.)	REV.	SHEET
	LTR	変更 (REVISION RECORD)	DR	CHK	DATE	//	A4	J	C-178708	F1	1 OF 1
	DR.	M. SUZUKI	2/15'91	DE.	M. SUZUKI	2/15'91	名称 (NAME) ワンタッチスリーブ (187シリーズ旗型ポジティブロック-EX用) ONE TOUCH SLEEVE FOR 187 SERIES FLAG POSITIVE LOCK-EX				
	CHK.	Y. FUJITA	2/15'91	APP.	N. ONOUE	2/15'91					



Компания «ЭлектроПласт» предлагает заключение долгосрочных отношений при поставках импортных электронных компонентов на взаимовыгодных условиях!

Наши преимущества:

- Оперативные поставки широкого спектра электронных компонентов отечественного и импортного производства напрямую от производителей и с крупнейших мировых складов;
- Поставка более 17-ти миллионов наименований электронных компонентов;
- Поставка сложных, дефицитных, либо снятых с производства позиций;
- Оперативные сроки поставки под заказ (от 5 рабочих дней);
- Экспресс доставка в любую точку России;
- Техническая поддержка проекта, помощь в подборе аналогов, поставка прототипов;
- Система менеджмента качества сертифицирована по Международному стандарту ISO 9001;
- Лицензия ФСБ на осуществление работ с использованием сведений, составляющих государственную тайну;
- Поставка специализированных компонентов (Xilinx, Altera, Analog Devices, Intersil, Interpoint, Microsemi, Aeroflex, Peregrine, Syfer, Eurofarad, Texas Instrument, Miteq, Cobham, E2V, MA-COM, Hittite, Mini-Circuits, General Dynamics и др.);

Помимо этого, одним из направлений компании «ЭлектроПласт» является направление «Источники питания». Мы предлагаем Вам помощь Конструкторского отдела:

- Подбор оптимального решения, техническое обоснование при выборе компонента;
- Подбор аналогов;
- Консультации по применению компонента;
- Поставка образцов и прототипов;
- Техническая поддержка проекта;
- Защита от снятия компонента с производства.



Как с нами связаться

Телефон: 8 (812) 309 58 32 (многоканальный)

Факс: 8 (812) 320-02-42

Электронная почта: org@eplast1.ru

Адрес: 198099, г. Санкт-Петербург, ул. Калинина, дом 2, корпус 4, литера А.