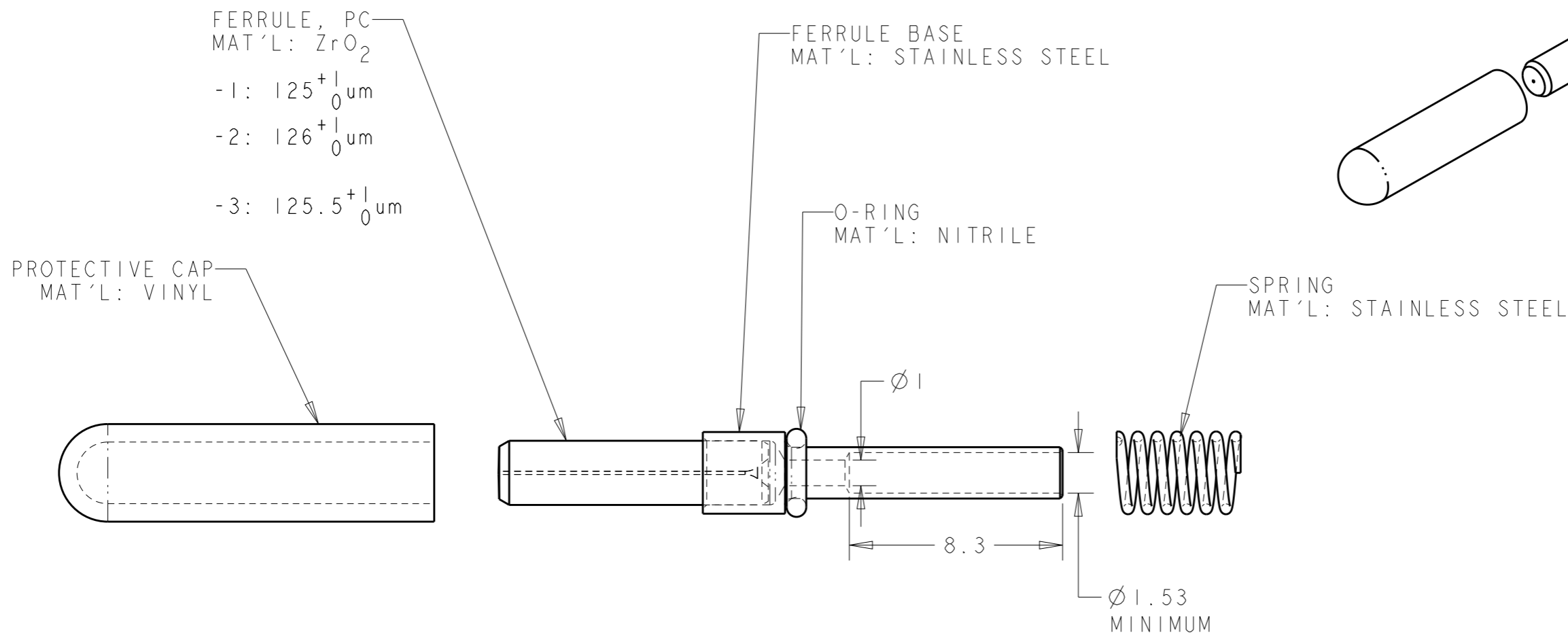


REVISIONS

P	LTR	DESCRIPTION	DATE	DWN	APVD
A		ECR-09-025600	23NOV2009	KG	DW
B		ECR-15-003024	08DEC2015	KG	DW
B1		ECR-16-017357	12DEC2016	KG	DW
C		ECR-17-000370	17JAN2017	KG	DW

1. ALL DIMENSIONS ARE FOR REFERENCE ONLY.



125.5	1985635-3
126	1985635-2
125	1985635-1
FIBER SIZE	PART NUMBER

THIS DRAWING IS A CONTROLLED DOCUMENT.		DWN K. GLATFELTER 05DEC2007	STE TE Connectivity	
DIMENSIONS: mm		CHK D. WERTMAN 27DEC2007		
TOLERANCES UNLESS OTHERWISE SPECIFIED:		APVD D. WERTMAN 27DEC2007	NAME FERRULE KIT, SM, 8 CH, PRO BEAM SR.	
0 PLC ±-		PRODUCT SPEC	-	
1 PLC ±-		APPLICATION SPEC	-	
2 PLC ±-		WEIGHT	-	
3 PLC ±-		CUSTOMER DRAWING	SIZE A3	CAGE CODE 00779
4 PLC ±-			DRAWING NO 1985635	RESTRICTED TO
ANGLES ±-				
FINISH N/A			SCALE 5:1	SHEET 1 OF 1
MATERIAL AS LISTED				REV C



Компания «ЭлектроПласт» предлагает заключение долгосрочных отношений при поставках импортных электронных компонентов на взаимовыгодных условиях!

Наши преимущества:

- Оперативные поставки широкого спектра электронных компонентов отечественного и импортного производства напрямую от производителей и с крупнейших мировых складов;
- Поставка более 17-ти миллионов наименований электронных компонентов;
- Поставка сложных, дефицитных, либо снятых с производства позиций;
- Оперативные сроки поставки под заказ (от 5 рабочих дней);
- Экспресс доставка в любую точку России;
- Техническая поддержка проекта, помощь в подборе аналогов, поставка прототипов;
- Система менеджмента качества сертифицирована по Международному стандарту ISO 9001;
- Лицензия ФСБ на осуществление работ с использованием сведений, составляющих государственную тайну;
- Поставка специализированных компонентов (Xilinx, Altera, Analog Devices, Intersil, Interpoint, Microsemi, Aeroflex, Peregrine, Syfer, Eurofarad, Texas Instrument, Miteq, Cobham, E2V, MA-COM, Hittite, Mini-Circuits, General Dynamics и др.);

Помимо этого, одним из направлений компании «ЭлектроПласт» является направление «Источники питания». Мы предлагаем Вам помощь Конструкторского отдела:

- Подбор оптимального решения, техническое обоснование при выборе компонента;
- Подбор аналогов;
- Консультации по применению компонента;
- Поставка образцов и прототипов;
- Техническая поддержка проекта;
- Защита от снятия компонента с производства.



Как с нами связаться

Телефон: 8 (812) 309 58 32 (многоканальный)

Факс: 8 (812) 320-02-42

Электронная почта: org@eplast1.ru

Адрес: 198099, г. Санкт-Петербург, ул. Калинина, дом 2, корпус 4, литера А.