

# C4 - SERIES

## SPECIFICATIONS AND ORDERING INFORMATION

1.5" DIAMETER 0.5 AMP @ 28 VDC

The C4 Series provides a versatile, fully enclosed design, that helps keep dirt and moisture out of the contact area while locking in life time lubricants. IP67 Rating Available.



### SPECIFICATIONS

#### ELECTRICAL

**Current and Voltage Rating:** Make and break resistive load 0.5 amp @ 28 VDC; 0.3 amp @ 125 VAC.  
**Current Carrying Capacity:** 15 amps.  
**Dielectric Strength:** 1,000 VAC between current carrying parts and ground.  
**Contact Resistance:** Average initial 3 milliohms.  
**Insulation Resistance:** In excess of 10,000 megohms.

**Hardware:** Mounting nut and lockwasher are shipped assembled.

#### MECHANICAL

**Materials and Finishes:** All parts utilize non-corrosive materials as standard.  
**Terminals and Contacts:** Brass with silver plate as standard.  
**Insulation:** Diallyl phthalate.  
**Index:** Dual-ball, hill and valley.  
**Index Life:** 25,000 cycles minimum.  
**Index Torque:** Switches have lowest practical torque consistent with crisp detenting and smooth, reliable operation.  
**Index Angles:** 30° standard, 36°, 45°, 60°, and 90° available.  
**Index Stops:** Fixed standard, adjustable or continuous available.  
**Stop Strength:** 15 in. lbs. minimum.

### STANDARD PART NUMBER

#### SOLDER LUG - ADJUSTABLE STOPS

SWITCHES - 30° INDEXING - STOPS SET @ 2 POS.

| POLES | ACTIVE POSITIONS | POLES/ DECK | NO. OF DECKS | SHORTING     | NON-SHORTING | FIG. * |
|-------|------------------|-------------|--------------|--------------|--------------|--------|
| 01    | 02-12            | 1           | 1            | C4D0112S - A | C4D0112N - A | CA     |
| 02    | 02-06            | 2           | 1            | C4D0206S - A | C4D0206N - A | CH     |
| 02    | 02-12            | 1           | 2            | C4D0212S - A | C4D0212N - A | CA     |
| 03    | 02-12            | 1           | 3            | C4D0312S - A | C4D0312N - A | CA     |
| 03    | 02-04            | 3           | 1            | C4D0304S - A | C4D0304N - A | CK     |
| 04    | 02-12            | 1           | 4            | C4D0412S - A | C4D0412N - A | CA     |
| 04    | 02-06            | 2           | 2            | C4D0406S - A | C4D0406N - A | CH     |
| 05    | 02-12            | 1           | 5            | C4D0512S - A | C4D0512N - A | CA     |

| POLES | ACTIVE POSITIONS | POLES/ DECK | NO. OF DECKS | SHORTING     | NON-SHORTING | FIG. * |
|-------|------------------|-------------|--------------|--------------|--------------|--------|
| 06    | 02-06            | 2           | 3            | C4D0606S - A | C4D0606N - A | CH     |
| 06    | 02-04            | 3           | 2            | C4D0604S - A | C4D0604N - A | CK     |
| 06    | 02-12            | 1           | 6            | C4D0612S - A | C4D0612N - A | CA     |
| 08    | 02-06            | 2           | 4            | C4D0806S - A | C4D0806N - A | CH     |
| 09    | 02-04            | 3           | 3            | C4D0904S - A | C4D0904N - A | CK     |
| 10    | 02-06            | 2           | 5            | C4D1006S - A | C4D1006N - A | CH     |
| 12    | 02-04            | 3           | 4            | C4D1204S - A | C4D1204N - A | CK     |
| 15    | 02-04            | 3           | 5            | C4D1504S - A | C4D1504N - A | CK     |

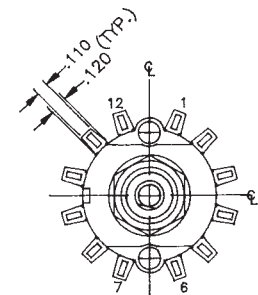
\* FIGURES ARE SHOWN ON PAGE 55.

### DIMENSIONS

#### C4D STANDARD CONSTRUCTION



NOTE:  
 1. ONE DECK EQUALS TWO WAFERS.  
 2. ADD .284" FOR EACH ADDITIONAL DECK.



.110 QUICK CONNECT TERMINAL OPTION (.016 MAT'L THK.)

## How to Order Additional Options:

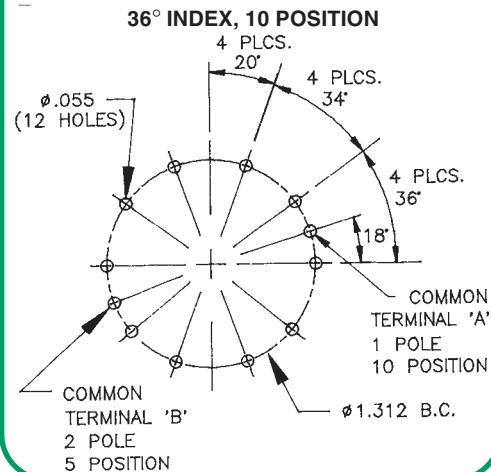
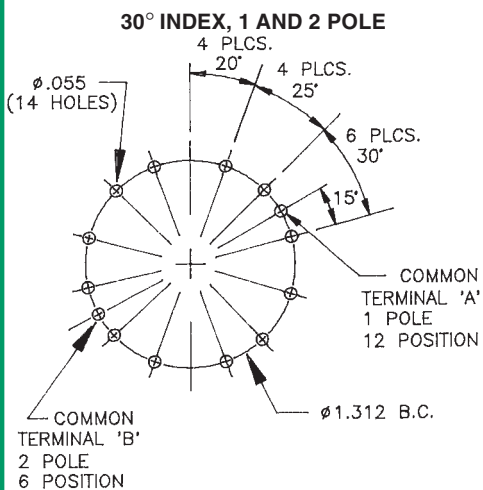
| 2 DIGIT SERIES | INSULATION TYPE | TOTAL POLES | ACTIVE POSITIONS   | CONTACT TYPE                     | TERMINAL TYPE  | INDEX ANGLE                          | STOP TYPE   | SHAFT/ BUSHING         | SHAFT FLAT             |
|----------------|-----------------|-------------|--|----------------------------------|--|--------------------------------------|---|------------------------|------------------------|
| C4             | D - DIALLYL     | 01 - MIN.   | 12 - MAX @ 30°<br>10 - MAX @ 36°<br>08 - MAX @ 45°<br>06 - MAX @ 60°<br>04 - MAX @ 90° | S - SHORTING<br>N - NON SHORTING | L - SOLDER LUG<br>P - FRONT P.C.<br>(NOT IN 45°)<br>R - REAR P.C.<br>(30° & 36° ONLY)<br>Q - QUICK CONNECT | 30°<br>36°<br>45°<br>60° ONLY<br>90° | F - FIXED<br>A - A<br>(30°, 60°, 90° ONLY)<br>C - CONT. | D<br><br>SEE CHART "A" | J<br><br>SEE CHART "B" |

CUSTOMERS SPECIFIED ORDER NUMBER FOR STANDARD OPTIONS

|          |          |          |                      |                      |                          |                          |                          |                          |                          |                          |
|----------|----------|----------|----------------------|----------------------|--------------------------|--------------------------|--------------------------|--------------------------|--------------------------|--------------------------|
| <b>C</b> | <b>4</b> | <b>D</b> | <input type="text"/> | <input type="text"/> | <input type="checkbox"/> | <input type="checkbox"/> | <input type="checkbox"/> | <input type="checkbox"/> | <input type="checkbox"/> | <input type="checkbox"/> |
|          |          |          | (SPECIFY)            | (SPECIFY)            | (SPECIFY)                | (SPECIFY)                | (SPECIFY)                | (SPECIFY)                | (SPECIFY)                | (SPECIFY)                |

ADDITIONAL OPTIONS

### PRINTED CIRCUIT BOARD HOLE PATTERNS



### SHAFT, BUSHING, AND FLAT OPTIONS

**CHART "A"**

| P/N OPT. | SHAFT LGTH. "A" | BUSH. LGTH. "B" |
|----------|-----------------|-----------------|
| 01       | 3/8             | 1/4             |
| 02       | 3/8             | 3/8             |
| 03       | 1/2             | 1/4             |
| 04       | 1/2             | 3/8             |
| 05       | 9/16            | 1/4             |
| 06       | 9/16            | 3/8             |
| 07       | 5/8             | 1/4             |
| 08       | 5/8             | 3/8             |
| 09       | 3/4             | 1/4             |
| 10       | 3/4             | 3/8             |
| 11       | 7/8             | 1/4             |
| 12       | 7/8             | 3/8             |
| 13       | 1               | 1/4             |
| 14       | 1               | 3/8             |

**CHART "B"**

| P/N OPT. | FLAT ANGLE |
|----------|------------|
| U        | 15°        |
| W        | 165°       |
| Y        | 195°       |
| Z        | 345°       |

SHAFT AS VIEWED WITH NON-TURN LUG AT 9 O'CLOCK AND SHAFT IN EXTREME CCW POSITION AND STRUT BOLTS ORIENTED VERTICALLY.

### PRINTED CIRCUIT BOARD TERMINAL OPTIONS



CUSTOM SWITCHES ARE AVAILABLE. CONTACT THE FACTORY WITH YOUR COMPLETE SPECIFICATIONS.



Компания «ЭлектроПласт» предлагает заключение долгосрочных отношений при поставках импортных электронных компонентов на взаимовыгодных условиях!

Наши преимущества:

- Оперативные поставки широкого спектра электронных компонентов отечественного и импортного производства напрямую от производителей и с крупнейших мировых складов;
- Поставка более 17-ти миллионов наименований электронных компонентов;
- Поставка сложных, дефицитных, либо снятых с производства позиций;
- Оперативные сроки поставки под заказ (от 5 рабочих дней);
- Экспресс доставка в любую точку России;
- Техническая поддержка проекта, помощь в подборе аналогов, поставка прототипов;
- Система менеджмента качества сертифицирована по Международному стандарту ISO 9001;
- Лицензия ФСБ на осуществление работ с использованием сведений, составляющих государственную тайну;
- Поставка специализированных компонентов (Xilinx, Altera, Analog Devices, Intersil, Interpoint, Microsemi, Aeroflex, Peregrine, Syfer, Eurofarad, Texas Instrument, Miteq, Cobham, E2V, MA-COM, Hittite, Mini-Circuits, General Dynamics и др.);

Помимо этого, одним из направлений компании «ЭлектроПласт» является направление «Источники питания». Мы предлагаем Вам помощь Конструкторского отдела:

- Подбор оптимального решения, техническое обоснование при выборе компонента;
- Подбор аналогов;
- Консультации по применению компонента;
- Поставка образцов и прототипов;
- Техническая поддержка проекта;
- Защита от снятия компонента с производства.



#### Как с нами связаться

**Телефон:** 8 (812) 309 58 32 (многоканальный)

**Факс:** 8 (812) 320-02-42

**Электронная почта:** [org@eplast1.ru](mailto:org@eplast1.ru)

**Адрес:** 198099, г. Санкт-Петербург, ул. Калинина, дом 2, корпус 4, литера А.