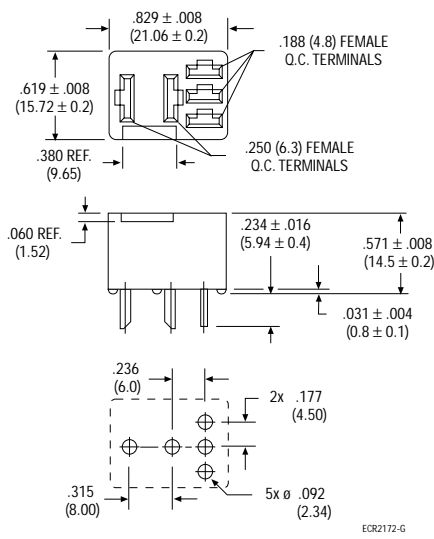


Connectors for Micro A/VFMA

Connectors for use with VFMA relays

PCB socket

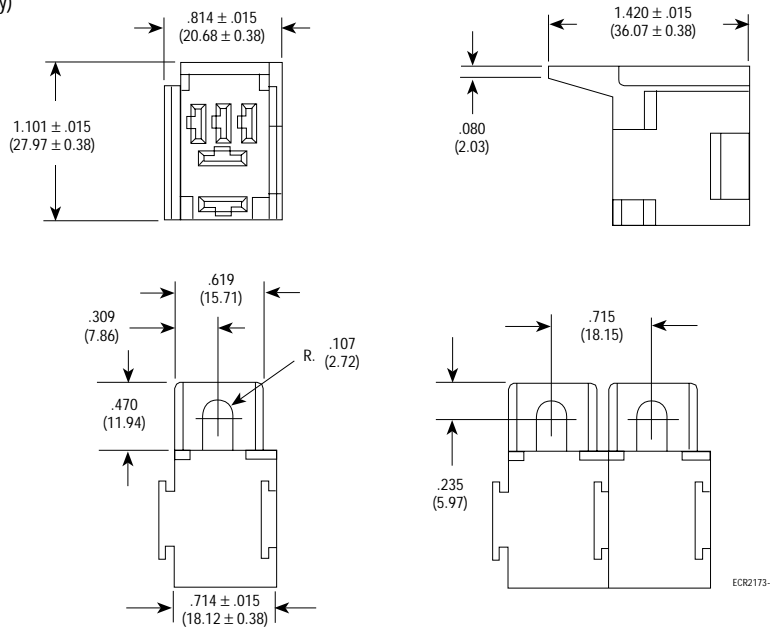
VCFM-1000



EGR2172-G

Wiring harness, bracket mount socket
(order terminals separately)

VCFM-1002



EGR2173-P

Ordering information

Connector	Tyco order number	Required crimp terminals (Order separately)			Qty. Required		Use in cavities	
		Part number crimp terminals	Tyco order number	Wire AWG	Form A	Form C	Form A	Form C
VCFM-1000	1393310-2	none	none	N/A	N/A	N/A	N/A	N/A
VCFM-1002	3-1393310-8	AMP60249-1	60249-1	12 - 16	2	2	3 and 5	3 and 5
		AMP42281-1	42281-1	14 - 18				
		26A1492A	2-1393310-5	15 - 20	2	3	1 and 2	1,2 and 4
		26A1492B	2-1393310-6	14 - 16				



Компания «ЭлектроПласт» предлагает заключение долгосрочных отношений при поставках импортных электронных компонентов на взаимовыгодных условиях!

Наши преимущества:

- Оперативные поставки широкого спектра электронных компонентов отечественного и импортного производства напрямую от производителей и с крупнейших мировых складов;
- Поставка более 17-ти миллионов наименований электронных компонентов;
- Поставка сложных, дефицитных, либо снятых с производства позиций;
- Оперативные сроки поставки под заказ (от 5 рабочих дней);
- Экспресс доставка в любую точку России;
- Техническая поддержка проекта, помощь в подборе аналогов, поставка прототипов;
- Система менеджмента качества сертифицирована по Международному стандарту ISO 9001;
- Лицензия ФСБ на осуществление работ с использованием сведений, составляющих государственную тайну;
- Поставка специализированных компонентов (Xilinx, Altera, Analog Devices, Intersil, Interpoint, Microsemi, Aeroflex, Peregrine, Syfer, Eurofarad, Texas Instrument, Miteq, Cobham, E2V, MA-COM, Hittite, Mini-Circuits, General Dynamics и др.);

Помимо этого, одним из направлений компании «ЭлектроПласт» является направление «Источники питания». Мы предлагаем Вам помощь Конструкторского отдела:

- Подбор оптимального решения, техническое обоснование при выборе компонента;
- Подбор аналогов;
- Консультации по применению компонента;
- Поставка образцов и прототипов;
- Техническая поддержка проекта;
- Защита от снятия компонента с производства.



Как с нами связаться

Телефон: 8 (812) 309 58 32 (многоканальный)

Факс: 8 (812) 320-02-42

Электронная почта: org@eplast1.ru

Адрес: 198099, г. Санкт-Петербург, ул. Калинина, дом 2, корпус 4, литера А.