

**SWITCH - TOGGLE
FLUSH KEY**

CATALOG LISTING
2TP91 SERIES CHART 1

THIS DRAWING COVERS A PROPRIETARY ITEM AND IS THE PROPERTY OF MICRO SWITCH. A DIVISION OF HONEYWELL. THIS DRAWING IS NOT TO BE COPIED OR USED WITHOUT THE APPROVAL OF MICRO SWITCH

CATALOG LISTING
2TP91 SERIES CHART 1

PAGE 1 OF 1

ISSUE
1

REVISIONS

--	--	--	--

--	--	--	--

--	--	--	--

--	--	--	--

--	--	--	--

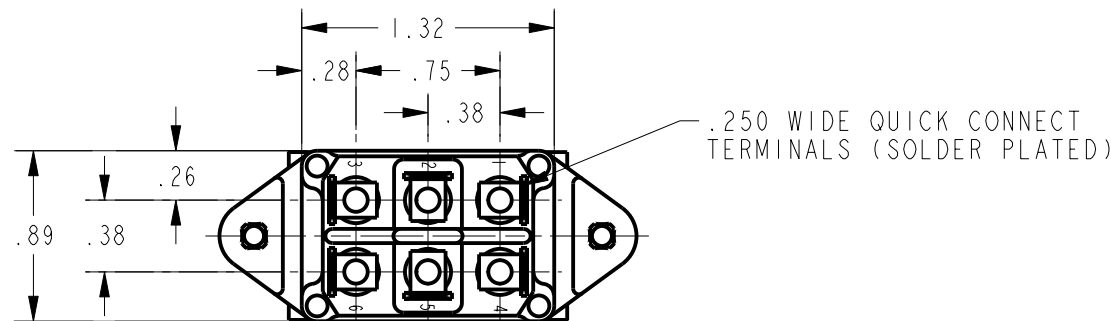
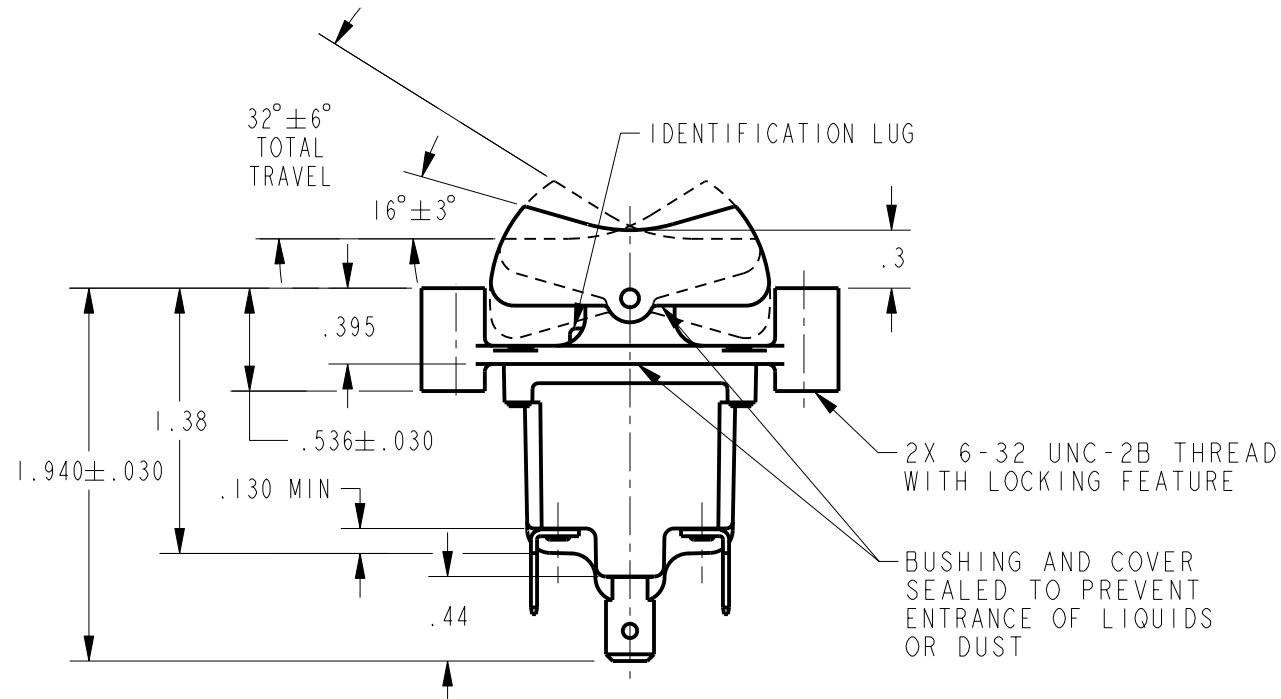
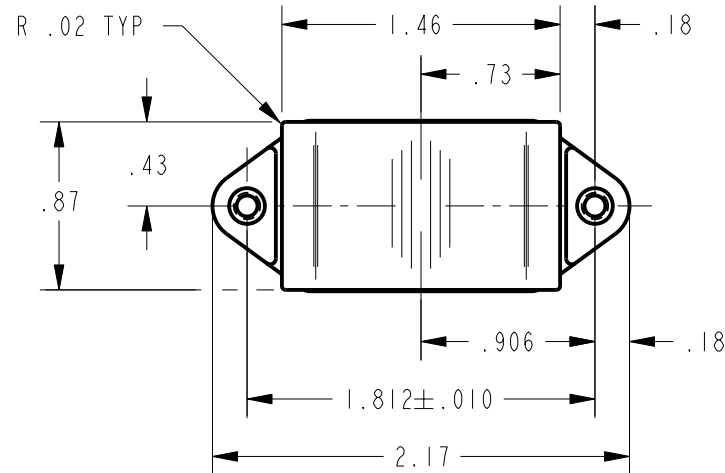
--	--	--	--

--	--	--	--

--	--	--	--

PTC/CAD 2D

REPLACES -
RELEASE NO. 204861
CHECK
CHECK
CHECK
CHECK
CHECK
CHECK
CHECK
CHECK
CHECK
DRAWN
TSM 13FEB02



CATALOG LISTING	CIRCUIT MADE WITH BUTTON DEPRESSED ON		
	LUG SIDE (1-2, 4-5)	CENTER (1-2, 4-5)	OPPOSITE LUG (2-3, 5-6)
	ON	OFF	ON
	OFF	NONE	ON
	ON	NONE	ON
	NONE	OFF	ON
	NONE	ON	ON
	MOM OFF	NONE	ON
	MOM ON	OFF	ON
	MOM ON	NONE	OFF
2TP91-7-	MOM ON	OFF	MOM ON
	MOM ON	NONE	ON
	NONE	ON	MOM ON
	MOM ON	OFF	NONE

ELECTRICAL DATA

L191	15A 125, 250, 277 VAC	
	1/2HP 125 VAC	
	1HP 250, 277 VAC	
	5A 125 VAC "L"	
L192	10A 125, 250, 277 VAC	
	1/4HP 125 VAC	
	1/2HP 250, 277 VAC	
	3A 125 VAC "L"	

BUTTON COLOR CODE

COLOR IDENTIFICATION	COLOR
W	WHITE
R	RED
Y	YELLOW
BK	BLACK
G	GREEN
BL	BLUE
T	TRANSPARENT

- NOTES
- SWITCH WILL WITHSTAND TEMPERATURE OF 160°F
 - MICRO SWITCH CAT. LIST. MARKED ON SIDE OF SWITCH
 - APPLIES ONLY TO "ON" AND "MOMENTARY ON" POSITIONS
 - SUFFIX MUST BE ADDED FOR DESIRED BUTTON COLOR (EXAMPLE: 2TP91-1-BK)

THIRD ANGLE PROJECTION

SCALE FULL

DO NOT SCALE PRINT

UNLESS OTHERWISE SPECIFIED TOLERANCES ARE

ONE PLACE	(.0)	±.030
TWO PLACE	(.00)	±.015
THREE PLACE	(.000)	±.005
ANGLES		±

WEIGHT .14 LB EST



Компания «ЭлектроПласт» предлагает заключение долгосрочных отношений при поставках импортных электронных компонентов на взаимовыгодных условиях!

Наши преимущества:

- Оперативные поставки широкого спектра электронных компонентов отечественного и импортного производства напрямую от производителей и с крупнейших мировых складов;
- Поставка более 17-ти миллионов наименований электронных компонентов;
- Поставка сложных, дефицитных, либо снятых с производства позиций;
- Оперативные сроки поставки под заказ (от 5 рабочих дней);
- Экспресс доставка в любую точку России;
- Техническая поддержка проекта, помощь в подборе аналогов, поставка прототипов;
- Система менеджмента качества сертифицирована по Международному стандарту ISO 9001;
- Лицензия ФСБ на осуществление работ с использованием сведений, составляющих государственную тайну;
- Поставка специализированных компонентов (Xilinx, Altera, Analog Devices, Intersil, Interpoint, Microsemi, Aeroflex, Peregrine, Syfer, Eurofarad, Texas Instrument, Miteq, Cobham, E2V, MA-COM, Hittite, Mini-Circuits, General Dynamics и др.);

Помимо этого, одним из направлений компании «ЭлектроПласт» является направление «Источники питания». Мы предлагаем Вам помощь Конструкторского отдела:

- Подбор оптимального решения, техническое обоснование при выборе компонента;
- Подбор аналогов;
- Консультации по применению компонента;
- Поставка образцов и прототипов;
- Техническая поддержка проекта;
- Защита от снятия компонента с производства.



Как с нами связаться

Телефон: 8 (812) 309 58 32 (многоканальный)

Факс: 8 (812) 320-02-42

Электронная почта: org@eplast1.ru

Адрес: 198099, г. Санкт-Петербург, ул. Калинина, дом 2, корпус 4, литера А.