

UNIVERSAL SERIAL BUS: KUSBX-SMT4 Series

USB Type A Socket, Right Angle, SMT

Product Features

Meets USB 2.0 Specifications
 Surface Mount Reflow Compatible
 Contact Area with gold plating

Performance Specifications

Materials and Finish

Insulator

High Temperature Thermoplastic, UL94V-0 Rated
 Color: Black or White

Shell

Brass, Nickel Plated

Contact Material

Phosphor Bronze

Contact Plating Options

Standard - Gold Flash on Mating End, Tin on Termination End,
 Nickel Underplate on Entire Contact
 30 Option - 30µ" Gold on Mating End, Tin on Termination End,
 Nickel Underplate on Entire Contact

Electrical Characteristics

Rated Current

1.5A

Rated Voltage

30V RMS

Insulation Resistance

1000 Megohms Min

Contact Resistance

30 milliohms Max.

Dielectric Withstanding Voltage

500V 1 Minute

Mechanical Characteristics

Insertion Force: 35N Max.

Withdrawal Force: 10N Min.

Durability: 1500 Mate Cycles Min.

Operating Temperature

-55°C to +85°C

2D Drawing	IGES	STEP	3D PDF
Solder Profile	CofC RoHS Compliant	CofC REACH Compliant	UL Plastic File
Certificate of Origin	Check Stock	Request a Sample	Send Us An Email

Generated Part Number

Part Number Builder

<input type="text"/>	-	<input type="text"/>	<input type="text"/>	<input type="text"/>	<input type="text"/>
Series		Type	Insulator Color	Plating	Packaging

Series

KUSBX-SMT4 - USB Type A Socket, Right Angle, SMT

Type

ASFS1N - A Type Fully Shielded Receptacle

Insulator Color Option

B - Black

W - White

Plating

Blank - Black

30 - 30µ" Gold Plating

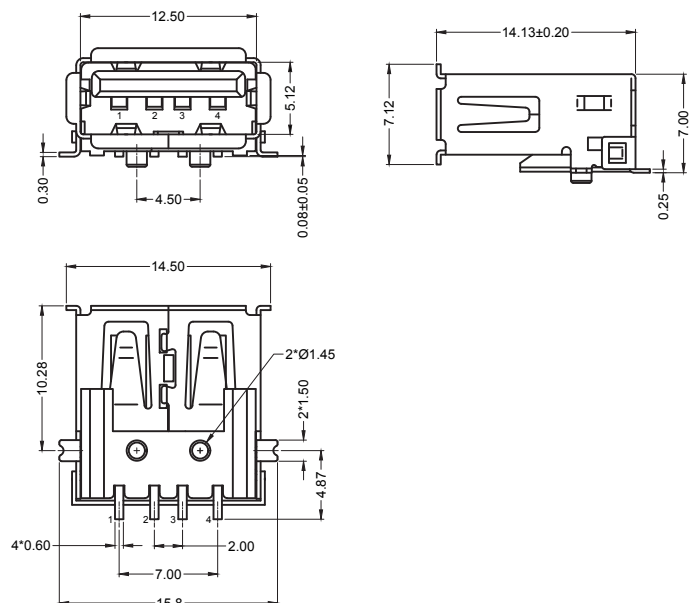
Packaging

TR - Tape and Reel

Contact Kycon for more options

KUSBX-SMT4

Dimensions in mm





Компания «ЭлектроПласт» предлагает заключение долгосрочных отношений при поставках импортных электронных компонентов на взаимовыгодных условиях!

Наши преимущества:

- Оперативные поставки широкого спектра электронных компонентов отечественного и импортного производства напрямую от производителей и с крупнейших мировых складов;
- Поставка более 17-ти миллионов наименований электронных компонентов;
- Поставка сложных, дефицитных, либо снятых с производства позиций;
- Оперативные сроки поставки под заказ (от 5 рабочих дней);
- Экспресс доставка в любую точку России;
- Техническая поддержка проекта, помощь в подборе аналогов, поставка прототипов;
- Система менеджмента качества сертифицирована по Международному стандарту ISO 9001;
- Лицензия ФСБ на осуществление работ с использованием сведений, составляющих государственную тайну;
- Поставка специализированных компонентов (Xilinx, Altera, Analog Devices, Intersil, Interpoint, Microsemi, Aeroflex, Peregrine, Syfer, Eurofarad, Texas Instrument, Miteq, Cobham, E2V, MA-COM, Hittite, Mini-Circuits, General Dynamics и др.);

Помимо этого, одним из направлений компании «ЭлектроПласт» является направление «Источники питания». Мы предлагаем Вам помощь Конструкторского отдела:

- Подбор оптимального решения, техническое обоснование при выборе компонента;
- Подбор аналогов;
- Консультации по применению компонента;
- Поставка образцов и прототипов;
- Техническая поддержка проекта;
- Защита от снятия компонента с производства.



Как с нами связаться

Телефон: 8 (812) 309 58 32 (многоканальный)

Факс: 8 (812) 320-02-42

Электронная почта: org@eplast1.ru

Адрес: 198099, г. Санкт-Петербург, ул. Калинина, дом 2, корпус 4, литера А.