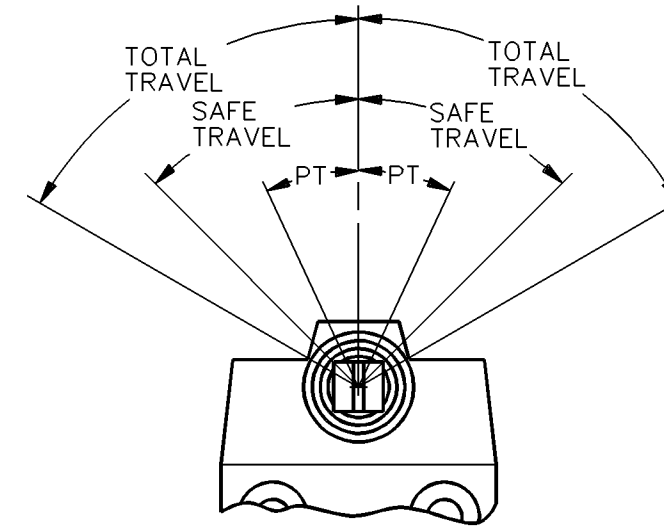
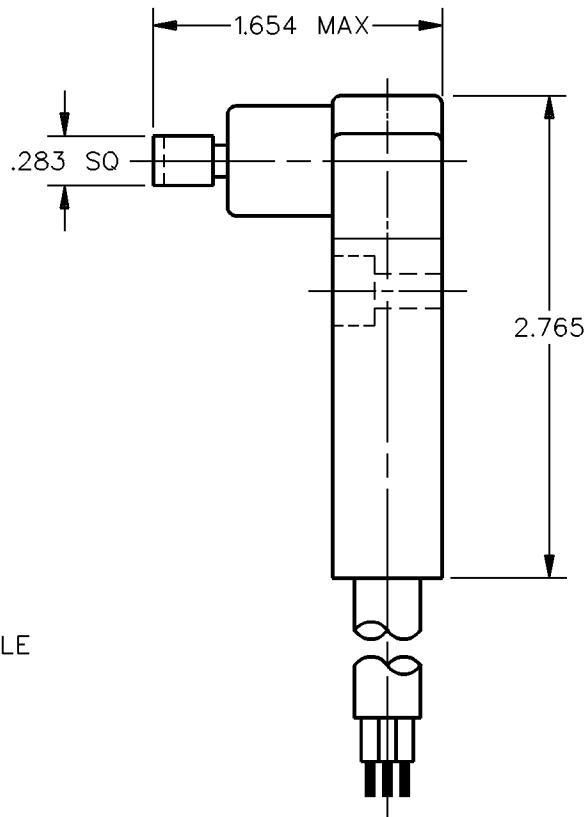
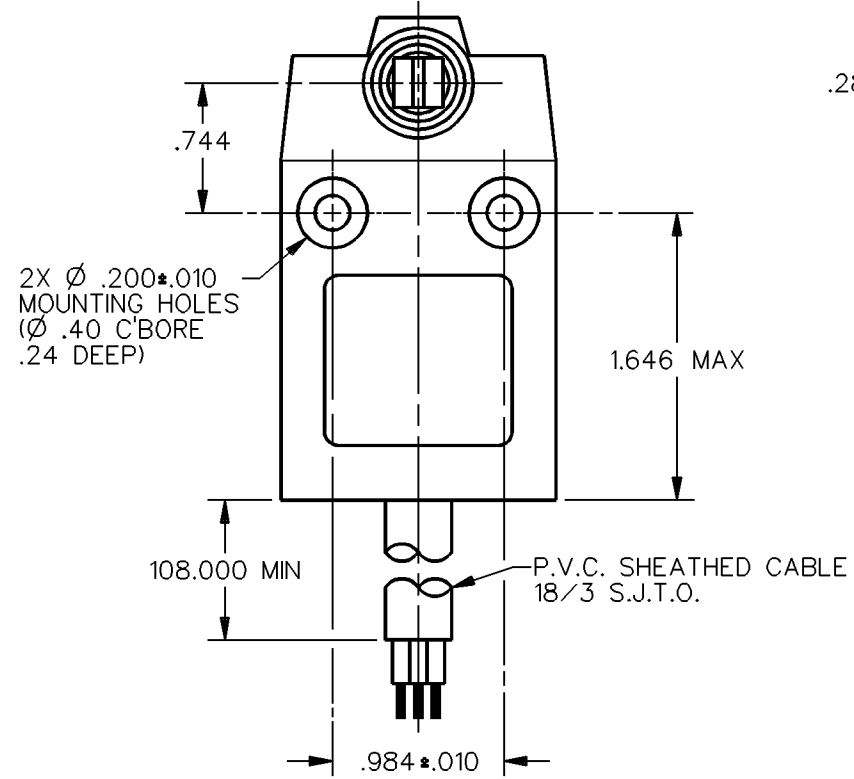
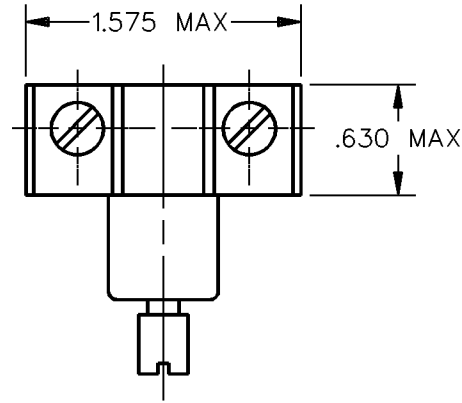
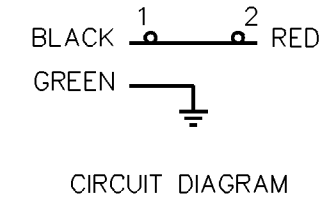


MICRO SWITCH
a Honeywell Division
FED. MFG. CODE 91929

**MINIATURE PRECISION
LIMIT SWITCH**

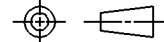
CATALOG LISTING
924CE16-Y3



- NOTES
1 - ZINC HOUSING FINISHED WITH GRAY PAINT
2 - SWITCH WILL ACTUATE IN BOTH DIRECTIONS

THIS DRAWING COVERS A PROPRIETARY ITEM AND IS THE PROPERTY OF MICRO SWITCH, A DIVISION OF HONEYWELL. THIS DRAWING IS NOT TO BE COPIED OR USED WITHOUT THE APPROVAL OF MICRO SWITCH

THIRD ANGLE PROJECTION



SCALE FULL

DO NOT SCALE PRINT

UNLESS OTHERWISE SPECIFIED TOLERANCES ARE

| | |
|--------------------|-------|
| ONE PLACE (.0) | ±.030 |
| TWO PLACE (.00) | ±.015 |
| THREE PLACE (.000) | ±.005 |
| ANGLES | ± |

WEIGHT

CHARACTERISTICS

| | |
|-----------------|---------------------------|
| OPERATING FORCE | — — — — — 2.62 IN. LB MAX |
| PRETRAVEL | — — — — — 26° MAX |
| TOTAL TRAVEL | — — — — — 65° MAX |
| SAFE TRAVEL | — — — — — 50° MIN |

ELECTRICAL DATA

| | |
|-----------------------|-------------|
| CONTACT ARRANGEMENT | S P S T D B |
| 10A 250 VAC | |
| 1/3 HP 125 OR 250 VAC | |



ANSI Y14.5M-1982 APPLIES

DDM/CAD DRAWN 4 NOV 91 CHECK 4 NOV 91
 SAV 4 NOV 91 CHECK 4 NOV 91
 ISSUE 2 DRAWING NUMBER 924CE16-Y3
 M RELEASE NO. PR-14729 REPLACES

REVISIONS
A CO-69061 SAV 4 NOV 91



Компания «ЭлектроПласт» предлагает заключение долгосрочных отношений при поставках импортных электронных компонентов на взаимовыгодных условиях!

Наши преимущества:

- Оперативные поставки широкого спектра электронных компонентов отечественного и импортного производства напрямую от производителей и с крупнейших мировых складов;
- Поставка более 17-ти миллионов наименований электронных компонентов;
- Поставка сложных, дефицитных, либо снятых с производства позиций;
- Оперативные сроки поставки под заказ (от 5 рабочих дней);
- Экспресс доставка в любую точку России;
- Техническая поддержка проекта, помощь в подборе аналогов, поставка прототипов;
- Система менеджмента качества сертифицирована по Международному стандарту ISO 9001;
- Лицензия ФСБ на осуществление работ с использованием сведений, составляющих государственную тайну;
- Поставка специализированных компонентов (Xilinx, Altera, Analog Devices, Intersil, Interpoint, Microsemi, Aeroflex, Peregrine, Syfer, Eurofarad, Texas Instrument, Miteq, Cobham, E2V, MA-COM, Hittite, Mini-Circuits, General Dynamics и др.);

Помимо этого, одним из направлений компании «ЭлектроПласт» является направление «Источники питания». Мы предлагаем Вам помощь Конструкторского отдела:

- Подбор оптимального решения, техническое обоснование при выборе компонента;
- Подбор аналогов;
- Консультации по применению компонента;
- Поставка образцов и прототипов;
- Техническая поддержка проекта;
- Защита от снятия компонента с производства.



Как с нами связаться

Телефон: 8 (812) 309 58 32 (многоканальный)

Факс: 8 (812) 320-02-42

Электронная почта: org@eplast1.ru

Адрес: 198099, г. Санкт-Петербург, ул. Калинина, дом 2, корпус 4, литера А.