

MICRO SWITCH

A DIVISION OF MINNEAPOLIS HONEYWELL REGULATOR COMPANY
ROSCHESTER, MINNESOTA

FED. MFR. CODE 91929

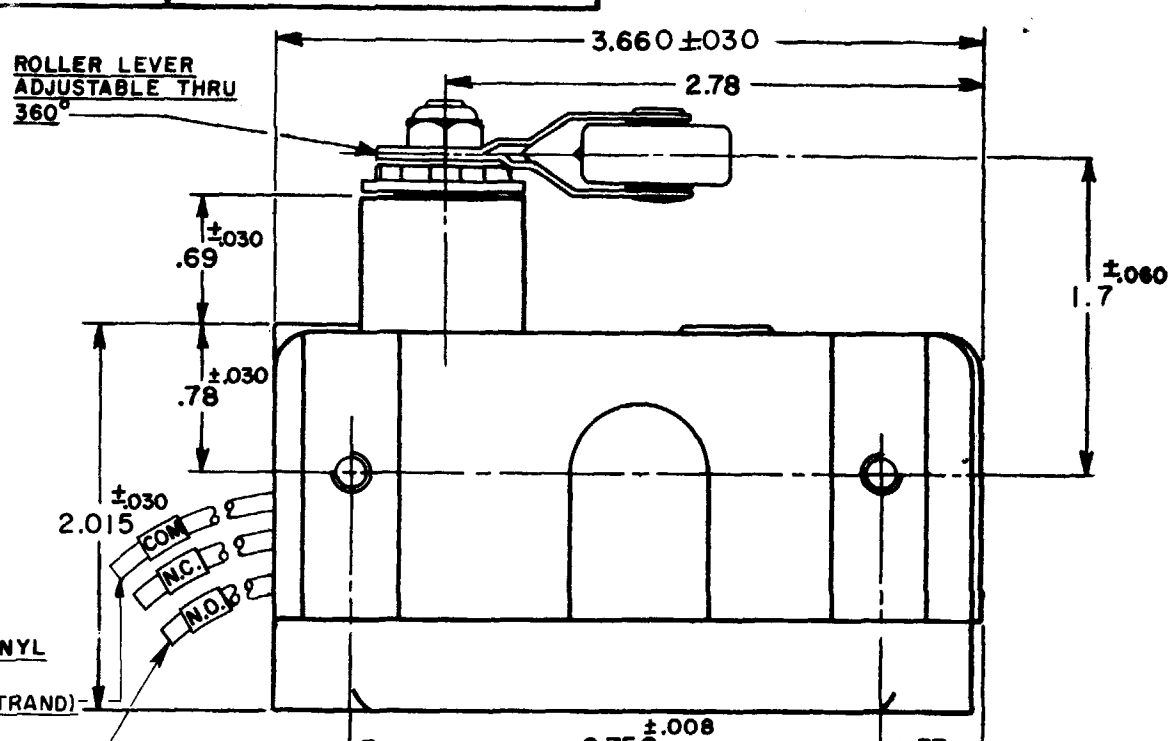
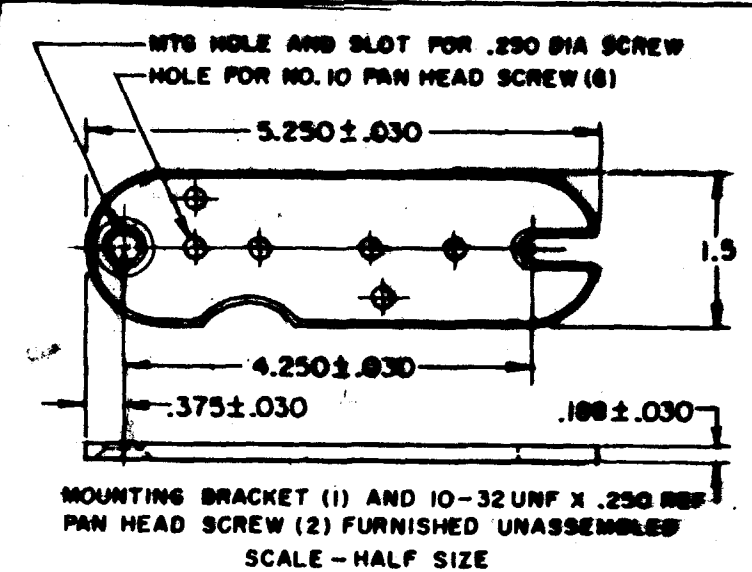
SWITCH - ENCLOSED

CATALOG LISTING
EXH-AR33

THIS DRAWING COVERS A PROPRIETARY ITEM AND IS THE PROPERTY OF MICRO SWITCH, A DIVISION OF HONEYWELL. THIS DRAWING IS NOT TO BE COPIED OR USED WITHOUT THE APPROVAL OF MICRO SWITCH.

M

EXH-AR33
DRAWING NUMBER
19
ISSUE
8
REPLACES
MAR. 57
RELEASE NO. SR 6286

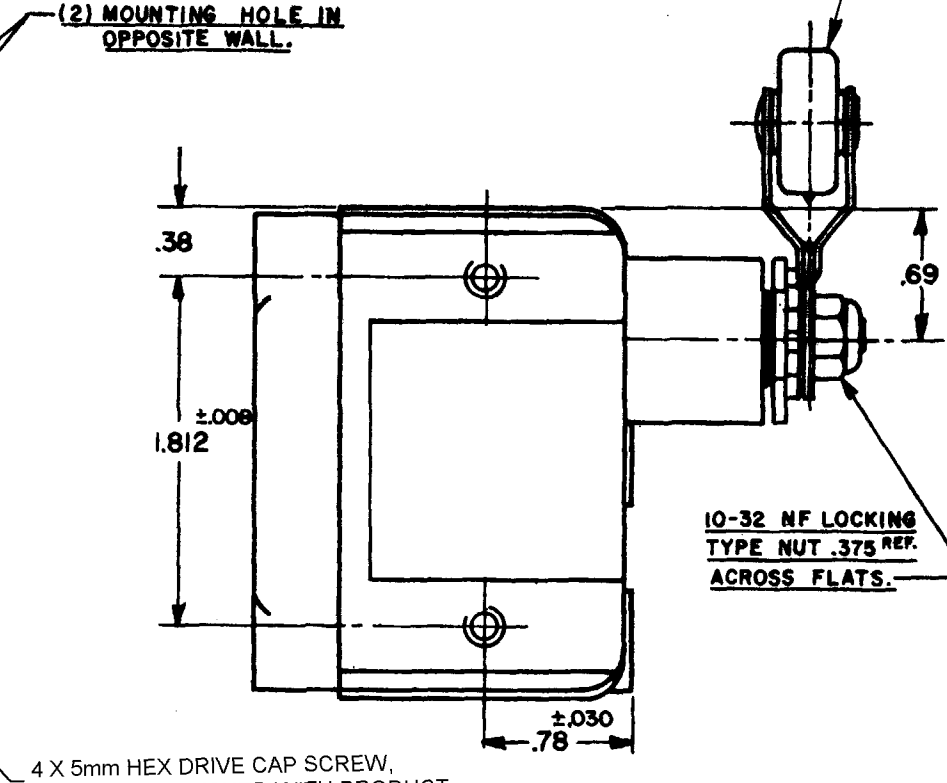
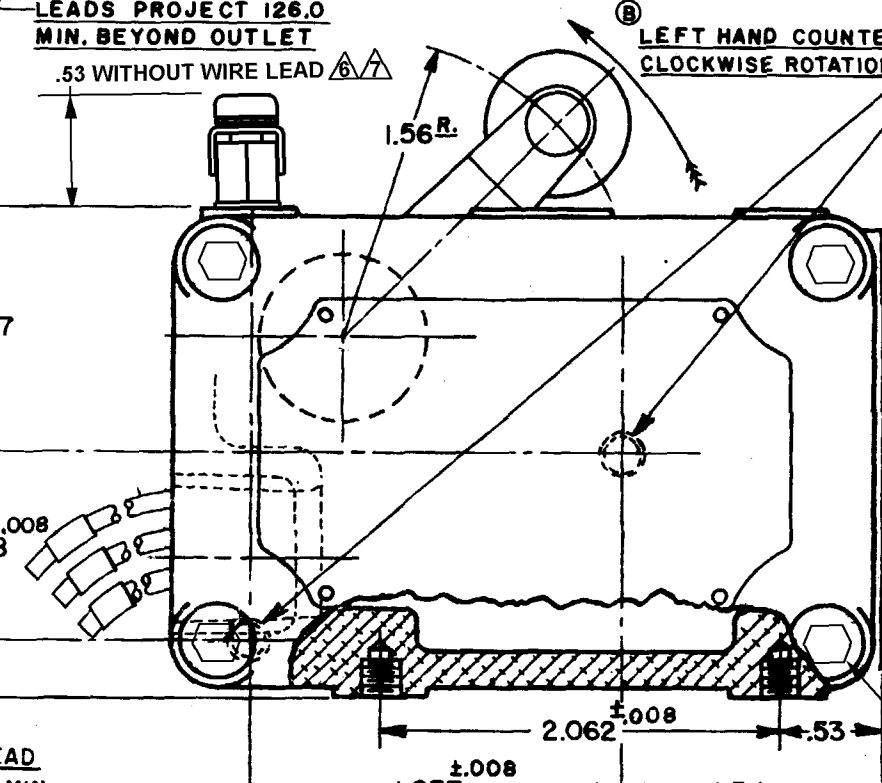
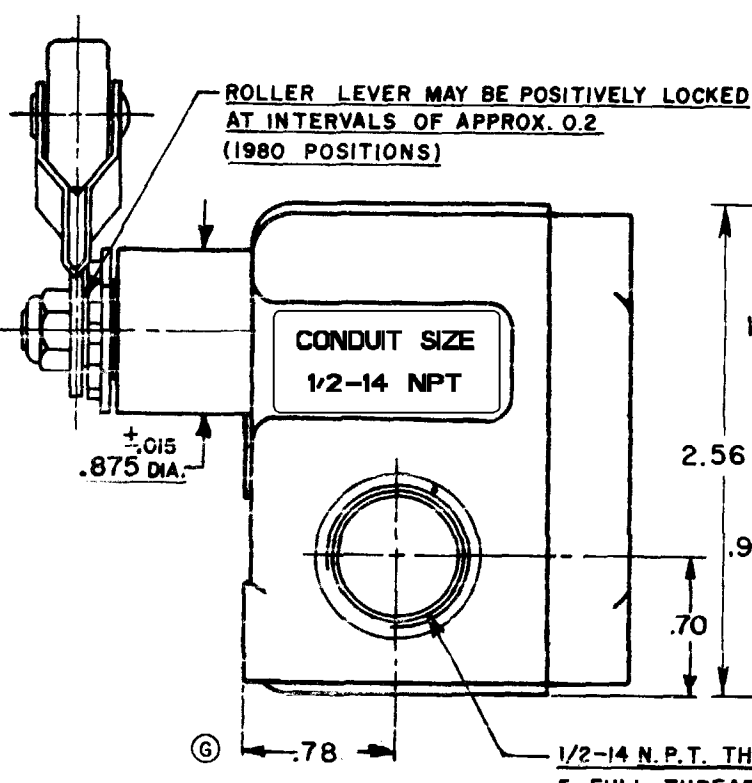


- Ⓒ (3) NO. 14 WIRE LEAD, POLYVINYL CHLORIDE INSULATION
- Ⓔ U/L APPROVED TYPE TW (19 STRAND)

.750 REF. DIA. X .312 REF. WIDE ROLLER
MADE OF NON-SPARKING WEAR RESISTANT MATERIAL

REVISIONS

A	CORR.	L	CO 27560
K.F.M.	28 MAR. 57	DAW	8 FEB 71
B	CORR.	M	CO 31599
K.F.M.	12 APR. 57	D.B.W.	22 MAY 73
C	CO 12059	N	CO 58360
K.F.M.	9 SEPT. 57	CSH	9 NOV 85
D	CO 15608	P	CO 61381
M.B.F.	10 FEB 61	DAW	23 APR 87
E	CO 16105	R	CO 73019
S.D.	16 NOV 61	MAM	19 SEP 92
F	CO 17980	T	0012750
M.B.F.	13 AUG 63	DVM	27 APR 05
CO 18787		U	0017245
M.B.F.	7 MAY 64	KRB	28 NOV 05
H	CO 18276	V	0059237
H.B.W.	19 JUN 64	LK	03DEC09
CO 19878			
M.B.F.	9 NOV 66		
CO 26103			
D.L.F.	7 JUL 69		



CHARACTERISTICS

OPERATING FORCE - - 2 1/2 LBS. MAX.

PRETRAVEL - - - 3 1/2° (.065 MAX.)

DIFFERENTIAL TRAVEL - - - .025 MAX.

DO NOT OVERTRAVEL MORE THAN 25°

SWITCH - BASIC REPLACEMENT - 4 HS 203

ELECTRICAL DATA

CONTACT ARRANGEMENT			
S.P.D.T.			
LINE VOLTAGE	INDUCTIVE LOAD	RESISTIVE LOAD	
28 VDC (SEA LEVEL-100,000 FT)	10 AMP	25 AMP	
125 VAC (SEA LEVEL-70,000 FT)	1 AMP	1 AMP	

L22 1 AMP 125 VAC

SCALE FULL

DO NOT SCALE PRINT

UNLESS OTHERWISE SPECIFIED DIMENSIONS ARE IN INCHES

TOLERANCES ARE:

ONE PLACE (.0)	± .030
TWO PLACE (.00)	± .018
THREE PLACE (.000)	± .008
ANGLES	±

WEIGHT

- NOTE-**
- 1 - (B) MOUNTING SCREW HOLES, 10-32 NF-28 THREADS X .219 REF. DEEP.
 - 2 - LEADS APPROPRIATELY MARKED FOR CIRCUIT IDENTIFICATION.
 - Ⓒ 3 - EXPLOSION PROOF - UNDERWRITERS' LAB. INC. LISTED FOR HAZARDOUS LOCATIONS NEMA 7, CLASS I, GROUPS B,C AND D, NEMA 9, CLASS II, GROUPS E, F AND G.
 - 4 - EUROPEAN HAZARDOUS LOCATIONS DESIGNATION: Ex dIIB + H2 T6 CATAGORY II 2 G
 - 5 - SEAL RATING : NEMA 1
 - Ⓐ - EXTERNAL GROUND SCREW MAY BE ASSEMBLED TO ANY UNUSED MOUNTING SCREW HOLE
 - ⚠ - ASSEMBLE PROVIDED SPLIT LOCKWASHER BETWEEN GROUND LUG AND HOUSING

RASTER
74-963



Компания «ЭлектроПласт» предлагает заключение долгосрочных отношений при поставках импортных электронных компонентов на взаимовыгодных условиях!

Наши преимущества:

- Оперативные поставки широкого спектра электронных компонентов отечественного и импортного производства напрямую от производителей и с крупнейших мировых складов;
- Поставка более 17-ти миллионов наименований электронных компонентов;
- Поставка сложных, дефицитных, либо снятых с производства позиций;
- Оперативные сроки поставки под заказ (от 5 рабочих дней);
- Экспресс доставка в любую точку России;
- Техническая поддержка проекта, помощь в подборе аналогов, поставка прототипов;
- Система менеджмента качества сертифицирована по Международному стандарту ISO 9001;
- Лицензия ФСБ на осуществление работ с использованием сведений, составляющих государственную тайну;
- Поставка специализированных компонентов (Xilinx, Altera, Analog Devices, Intersil, Interpoint, Microsemi, Aeroflex, Peregrine, Syfer, Eurofarad, Texas Instrument, Miteq, Cobham, E2V, MA-COM, Hittite, Mini-Circuits, General Dynamics и др.);

Помимо этого, одним из направлений компании «ЭлектроПласт» является направление «Источники питания». Мы предлагаем Вам помощь Конструкторского отдела:

- Подбор оптимального решения, техническое обоснование при выборе компонента;
- Подбор аналогов;
- Консультации по применению компонента;
- Поставка образцов и прототипов;
- Техническая поддержка проекта;
- Защита от снятия компонента с производства.



Как с нами связаться

Телефон: 8 (812) 309 58 32 (многоканальный)

Факс: 8 (812) 320-02-42

Электронная почта: org@eplast1.ru

Адрес: 198099, г. Санкт-Петербург, ул. Калинина, дом 2, корпус 4, литера А.