

THIS DRAWING IS UNPUBLISHED.  
VERTRAULICHE UNVERÖFFENTLICHTE ZEICHNUNG  
© COPYRIGHT - By -  
RELEASED FOR PUBLICATION  
FREI FUER VERÖFFENTLICHUNG  
ALL RIGHTS RESERVED.  
ALLE RECHTE VORBEHALTEN

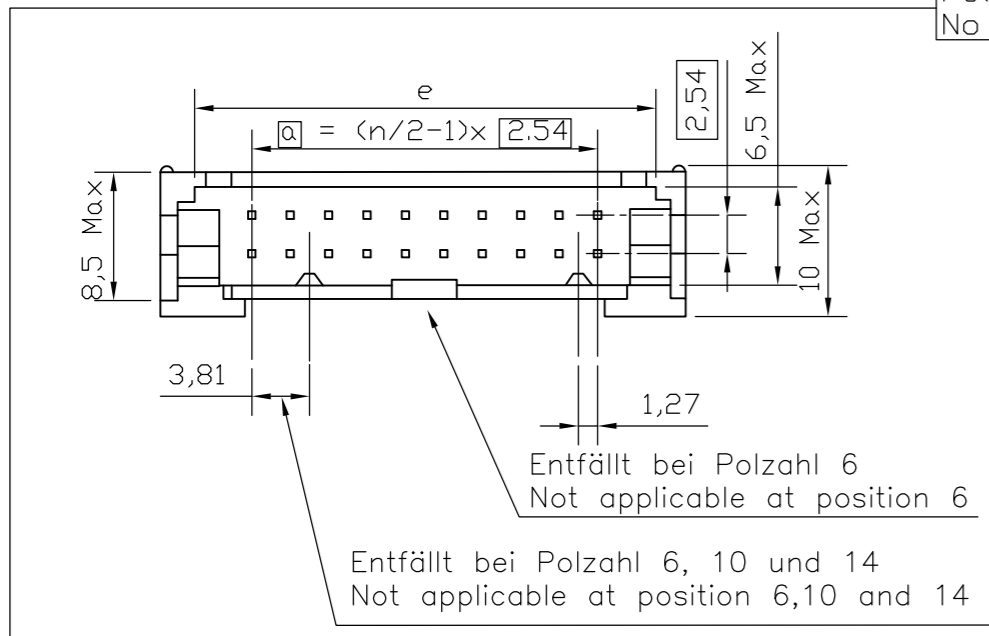
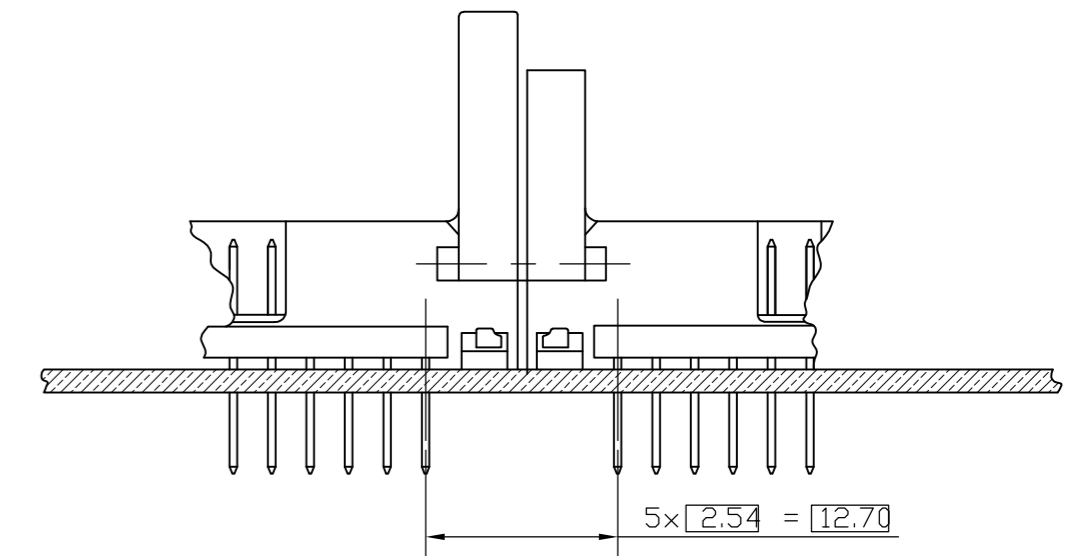
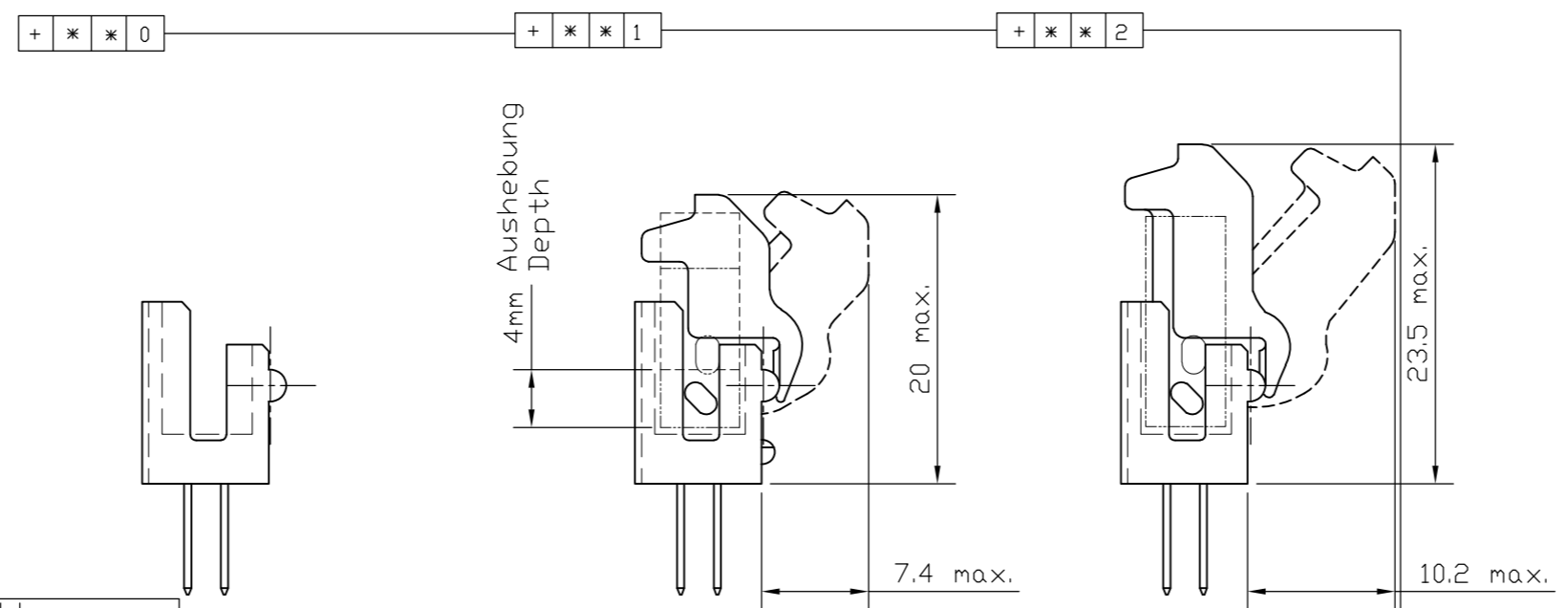
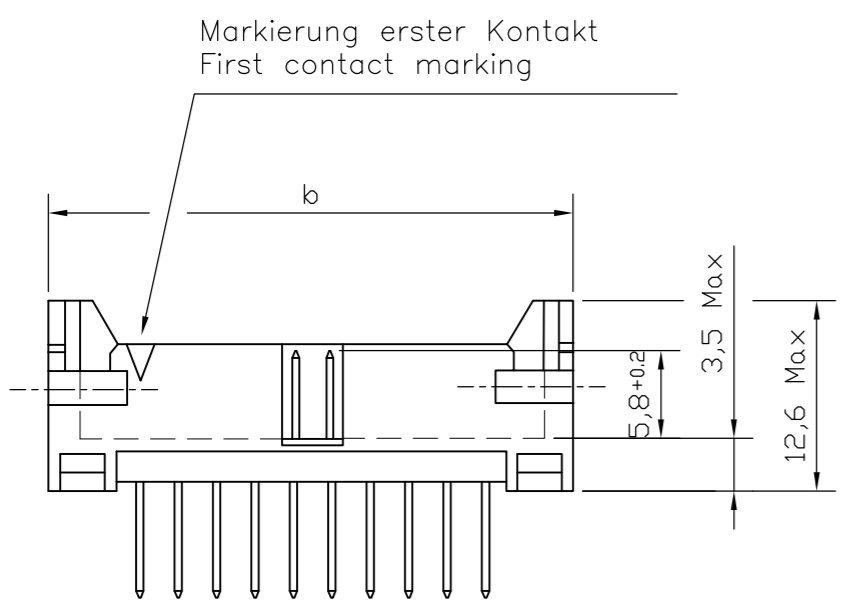
LOC	DIST	P	LTR	REVISIONS ÄNDERUNGEN DESCRIPTION BESCHREIBUNG	DATE	DWN	APVD
-	-	A2	REVISED PER ECO-11-005301	13APR11	RK	HMR	

"Kompakt Header" ohne Verriegelung  
"Compact Header" without locking latches

"Kompakt Header" mit kurzer Verriegelung, für "BK-MOD" ohne Zugentlastung  
"Compact Header" with a short locking latch for "BK-MOD" without relief

"kompaktHeader" mit langer Verriegelung, für "BK-MOD" mit Zugentlastung  
"Compact Header" with a long locking latch for "BK-MOD", with relief

Aneinander gereihete Bestückung  
Assembly lined-up together



Polzahl  
No of Positions



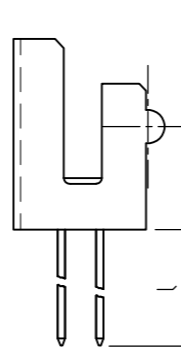
Güte und Anschlußart  
Quality and kind of connection

Verpackungsart  
Packaging

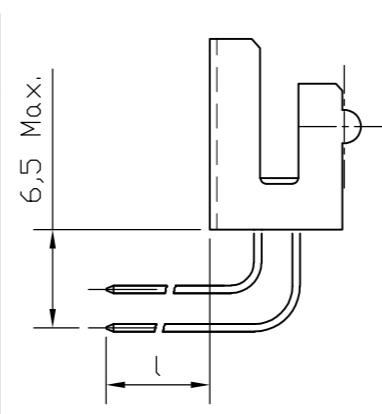
A Blisterverpackung  
Blister packaging

Gerade Anschlüsse  
Straight Connectors

Abgewinkelte anschlüsse  
Bent connectors

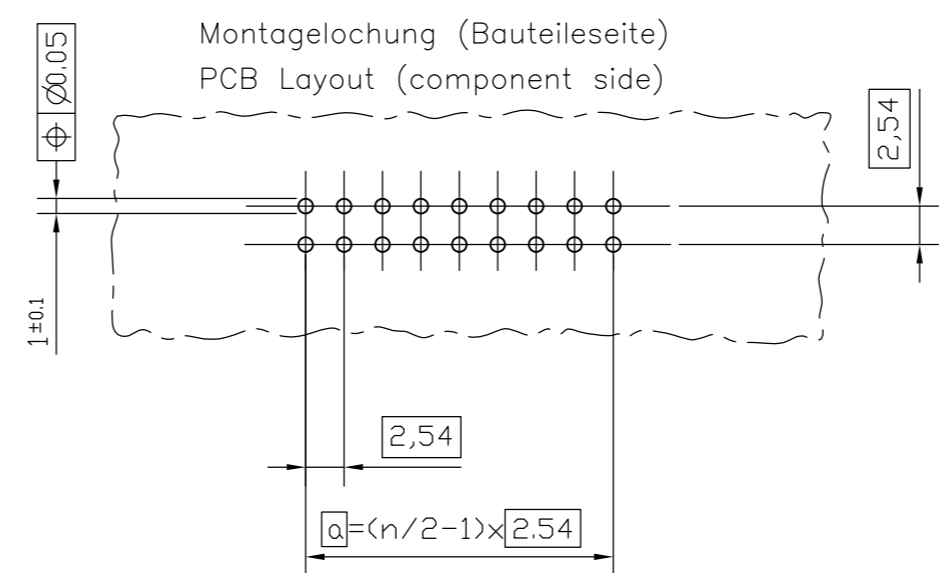


Kontakt obfl. Contact finish	A 2 * * *	Güte Quality	Stiel Handle	l
Pd+Au	A 2100	I	Löt Solder	2,9
Pd+Au	A 2200	II	Löt Solder	2,9
Pd+Au	A 2300	III	Löt Solder	2,9
Au	A 2500	II	Löt Solder	2,9



Kontakt obfl. Contact finish	A 2 * * *	Güte Quality	Stiel Handle	l
Pd+Au	A 2110	I	Löt Solder	2,9
Pd+Au	A 2210	II	Löt Solder	2,9
Pd+Au	A 2310	III	Löt Solder	2,9
Au	A 2510	II	Löt Solder	2,9

Polzahl No of Positions	a	Maß Dimension b max.	e min.
+34*	34	40.64	48.28
+26*	26	30.48	38.12
+20*	20	22.86	30.50
+16*	16	17.78	25.42
+14*	14	15.24	22.88
+10*	10	10.16	17.80
+ 6*	6	5.08	12.72



1. 'For different dash versions please refer the above tables'

Hierzu: Übersichtsblatt V23535-A\*\*\*\*\*+\*\*\*\*-47  
Summary Sheet V23535-A\*\*\*\*\*+\*\*\*\*-47

Siemens AG V23535-A2xxx-+xxx-x-27

THIS DRAWING IS A CONTROLLED DOCUMENT.  
DWN Sudheer 30APR2009  
DIESE ZEICHNUNG IST EIN KONTROLLIERTES DOKUMENT.  
CHK Rajendra 30APR2009

DIMENSIONS: MASSENHEITEN mm  
TOLERANCES UNLESS OTHERWISE SPECIFIED: ALLGEMEINTOLERANZEN

0 PLC ± -  
1 PLC ± -  
2 PLC ± -  
3 PLC ± -  
4 PLC ± -  
ANGLES/WINKEL ± -  
FINISH/OBERFLÄCHE/FARBE -

MATERIAL -

APVD M.Westen 30APR2009  
NAME  
PRODUCT SPEC PRDUKTSPEZ.  
APPLICATION SPEC. VERÄBETUNGSSPEZ.

WEIGHT GEWICHT -

CUSTOMER DRAWING/KUNDENZEICHNUNG

TE Connectivity  
Steckverbinder, ML, kompakt Header (Maßbild)  
Plug Connector, ML, Compact Header

SIZE A2 CAGE CODE 00779 DRAWING NO. ZEICHNUNGS-NR. C=1393586-6 RESTRICTED TO NUR FUER -  
SCALE MASSSTAB 1:1 SHEET BLATT 1 OF VON 1 REV A2



Компания «ЭлектроПласт» предлагает заключение долгосрочных отношений при поставках импортных электронных компонентов на взаимовыгодных условиях!

Наши преимущества:

- Оперативные поставки широкого спектра электронных компонентов отечественного и импортного производства напрямую от производителей и с крупнейших мировых складов;
- Поставка более 17-ти миллионов наименований электронных компонентов;
- Поставка сложных, дефицитных, либо снятых с производства позиций;
- Оперативные сроки поставки под заказ (от 5 рабочих дней);
- Экспресс доставка в любую точку России;
- Техническая поддержка проекта, помощь в подборе аналогов, поставка прототипов;
- Система менеджмента качества сертифицирована по Международному стандарту ISO 9001;
- Лицензия ФСБ на осуществление работ с использованием сведений, составляющих государственную тайну;
- Поставка специализированных компонентов (Xilinx, Altera, Analog Devices, Intersil, Interpoint, Microsemi, Aeroflex, Peregrine, Syfer, Eurofarad, Texas Instrument, Miteq, Cobham, E2V, MA-COM, Hittite, Mini-Circuits, General Dynamics и др.);

Помимо этого, одним из направлений компании «ЭлектроПласт» является направление «Источники питания». Мы предлагаем Вам помощь Конструкторского отдела:

- Подбор оптимального решения, техническое обоснование при выборе компонента;
- Подбор аналогов;
- Консультации по применению компонента;
- Поставка образцов и прототипов;
- Техническая поддержка проекта;
- Защита от снятия компонента с производства.



#### Как с нами связаться

**Телефон:** 8 (812) 309 58 32 (многоканальный)

**Факс:** 8 (812) 320-02-42

**Электронная почта:** [org@eplast1.ru](mailto:org@eplast1.ru)

**Адрес:** 198099, г. Санкт-Петербург, ул. Калинина, дом 2, корпус 4, литера А.