

THIS DRAWING IS UNPUBLISHED.
VERTRAULICHE UNVERÖFFENTLICHTE ZEICHNUNG
© COPYRIGHT - By -

RELEASED FOR PUBLICATION
FREI FUER VERÖFFENTLICHUNG
ALL RIGHTS RESERVED.
ALLE RECHTE VORBEHALTEN

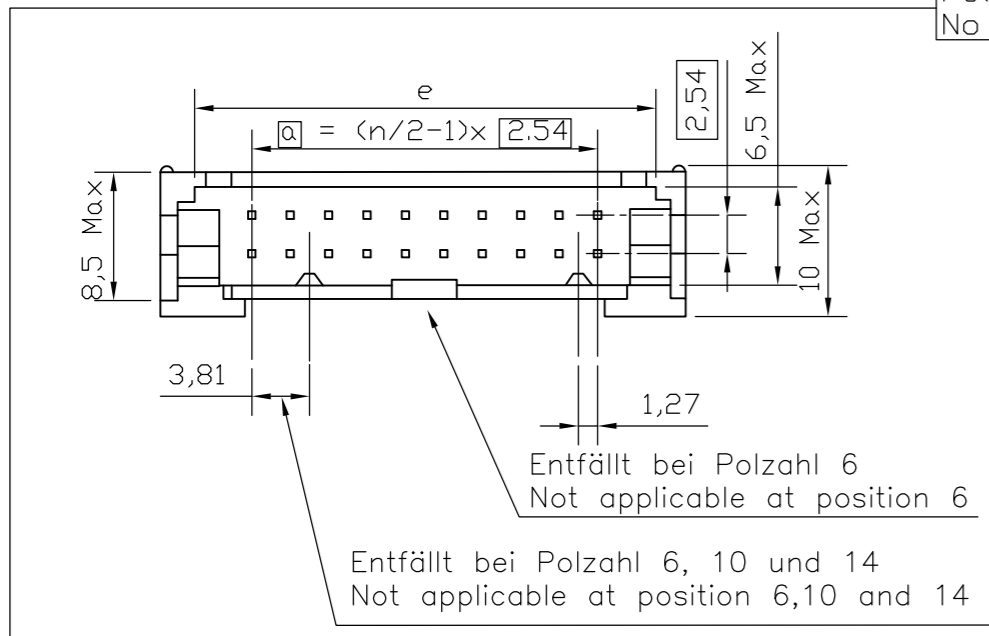
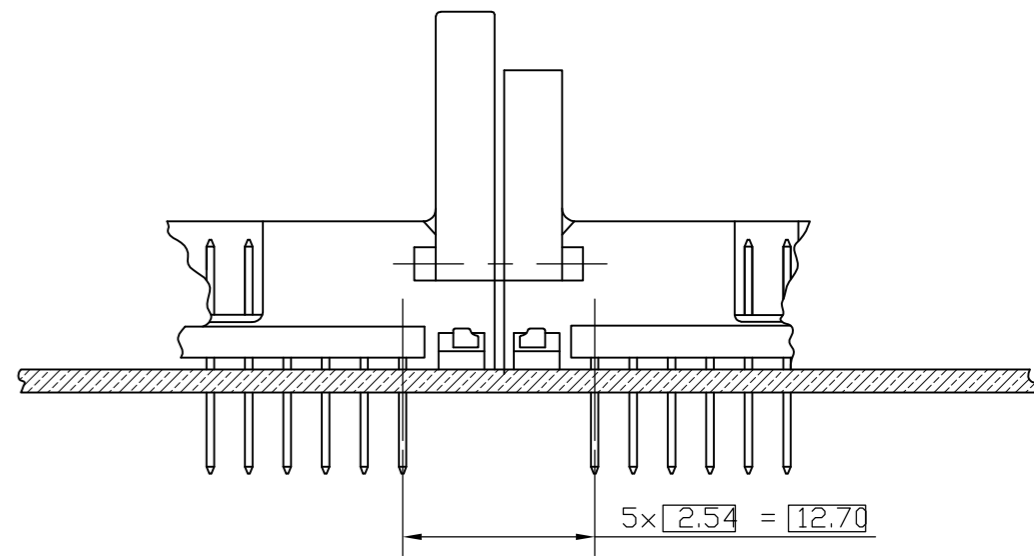
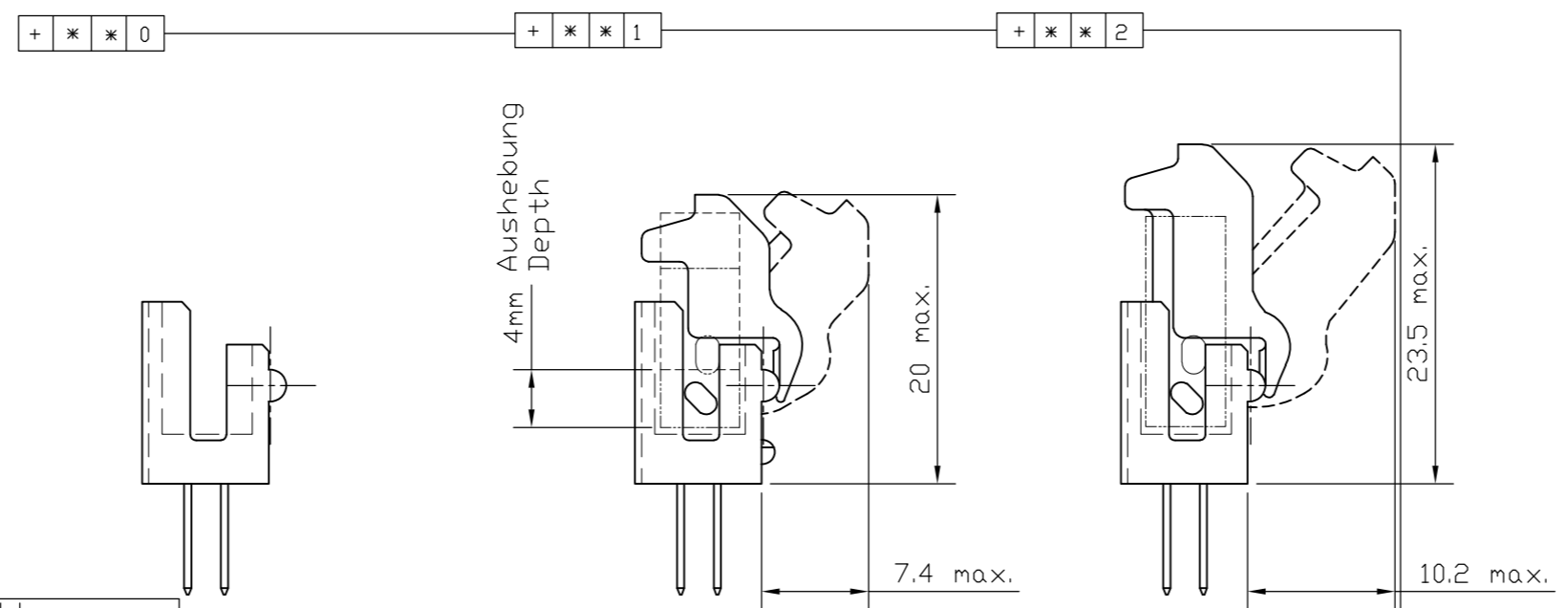
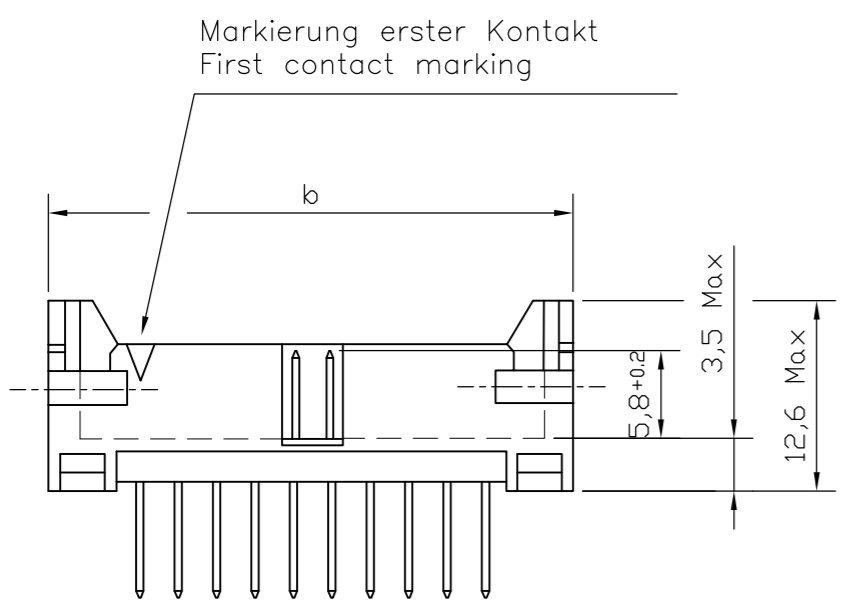
LOC		DIST		REVISIONS			DATE	DWN	APVD
		P	LTR	ÄNDERUNGEN		BESCHREIBUNG			
		A2		REVISED PER ECO-11-005301			13APR11	RK	HMR

"Kompakt Header" ohne Verriegelung
"Compact Header" without locking latches

"Kompakt Header" mit kurzer Verriegelung, für "BK-MOD" ohne Zugentlastung
"Compact Header" with a short locking latch for "BK-MOD" without relief

"kompaktHeader" mit langer Verriegelung, für "BK-MOD" mit Zugentlastung
"Compact Header" with a long locking latch for "BK-MOD", with relief

Aneinander gereihete Bestückung
Assembly lined-up together



Polzahl
No of Positions



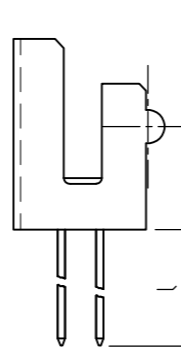
Güte und Anschlußart
Quality and kind of connection

Verpackungsart
Packaging

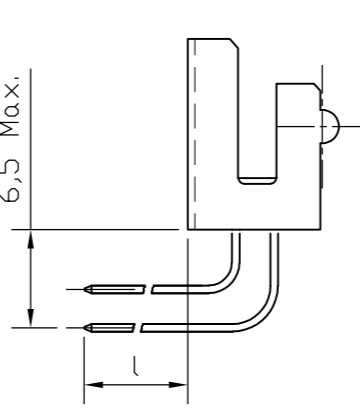
A Blisterverpackung
Blister packaging

Gerade Anschlüsse
Straight Connectors

Abgewinkelte anschlüsse
Bent connectors

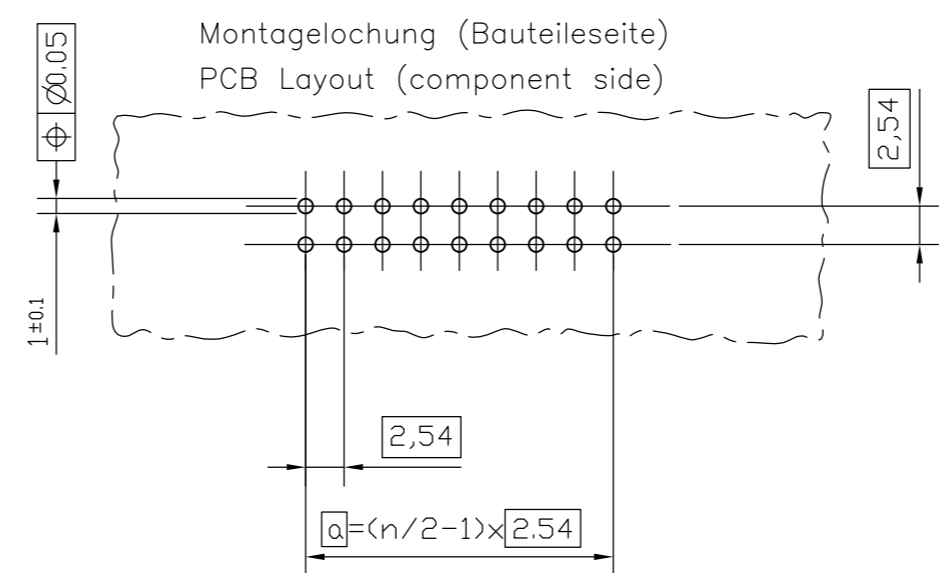


Kontakt obfl. Contact finish	A 2 * * *	Güte Quality	Stiel Handle	l
Pd+Au	A 2100	I	Löt Solder	2,9
Pd+Au	A 2200	II	Löt Solder	2,9
Pd+Au	A 2300	III	Löt Solder	2,9
Au	A 2500	II	Löt Solder	2,9



Kontakt obfl. Contact finish	A 2 * * *	Güte Quality	Stiel Handle	l
Pd+Au	A 2110	I	Löt Solder	2,9
Pd+Au	A 2210	II	Löt Solder	2,9
Pd+Au	A 2310	III	Löt Solder	2,9
Au	A 2510	II	Löt Solder	2,9

+	*	*	*	Polzahl No of Positions	a	Maß Dimension b max.	e min.
+34*				34	40.64	52.48	48.28
+26*				26	30.48	42.32	38.12
+20*				20	22.86	34.70	30.50
+16*				16	17.78	29.62	25.42
+14*				14	15.24	27.08	22.88
+10*				10	10.16	22.00	17.80
+ 6*				6	5.08	16.92	12.72



1. 'For different dash versions please refer the above tables'

Hierzu: Übersichtsblatt V23535-A*****+****-47
Summary Sheet V23535-A*****+****-47

Siemens AG V23535-A2xxx-+xxx-x-27

THIS DRAWING IS A CONTROLLED DOCUMENT.
DWN Sudheer 30APR2009
DIESE ZEICHNUNG IST EIN KONTROLLIERTES DOKUMENT.
CHK Rajendra 30APR2009

DIMENSIONS: MASSENHEITEN mm
TOLERANCES UNLESS OTHERWISE SPECIFIED: ALLGEMEINTOLERANZEN

0 PLC ± -
1 PLC ± -
2 PLC ± -
3 PLC ± -
4 PLC ± -
ANGLES/WINKEL ± -
FINISH/OBERFLÄCHE/FARBE -

APVD M.Westen 30APR2009
NAME
PRODUCT SPEC PRDUKTSPEZ.
APPLICATION SPEC. VERÄBETUNGSSPEZ.

WEIGHT GEWICHT -
CUSTOMER DRAWING/KUNDENZEICHNUNG

TE Connectivity
Steckverbinder, ML, kompakt Header (Maßbild)
Plug Connector, ML, Compact Header

SIZE A2 CAGE CODE 00779 DRAWING NO. ZEICHNUNGS-NR. C=1393586-6 RESTRICTED TO NUR FUER -
SCALE MASSSTAB 1:1 SHEET BLATT 1 OF VON 1 REV A2



Компания «ЭлектроПласт» предлагает заключение долгосрочных отношений при поставках импортных электронных компонентов на взаимовыгодных условиях!

Наши преимущества:

- Оперативные поставки широкого спектра электронных компонентов отечественного и импортного производства напрямую от производителей и с крупнейших мировых складов;
- Поставка более 17-ти миллионов наименований электронных компонентов;
- Поставка сложных, дефицитных, либо снятых с производства позиций;
- Оперативные сроки поставки под заказ (от 5 рабочих дней);
- Экспресс доставка в любую точку России;
- Техническая поддержка проекта, помощь в подборе аналогов, поставка прототипов;
- Система менеджмента качества сертифицирована по Международному стандарту ISO 9001;
- Лицензия ФСБ на осуществление работ с использованием сведений, составляющих государственную тайну;
- Поставка специализированных компонентов (Xilinx, Altera, Analog Devices, Intersil, Interpoint, Microsemi, Aeroflex, Peregrine, Syfer, Eurofarad, Texas Instrument, Miteq, Cobham, E2V, MA-COM, Hittite, Mini-Circuits, General Dynamics и др.);

Помимо этого, одним из направлений компании «ЭлектроПласт» является направление «Источники питания». Мы предлагаем Вам помощь Конструкторского отдела:

- Подбор оптимального решения, техническое обоснование при выборе компонента;
- Подбор аналогов;
- Консультации по применению компонента;
- Поставка образцов и прототипов;
- Техническая поддержка проекта;
- Защита от снятия компонента с производства.



Как с нами связаться

Телефон: 8 (812) 309 58 32 (многоканальный)

Факс: 8 (812) 320-02-42

Электронная почта: org@eplast1.ru

Адрес: 198099, г. Санкт-Петербург, ул. Калинина, дом 2, корпус 4, литера А.