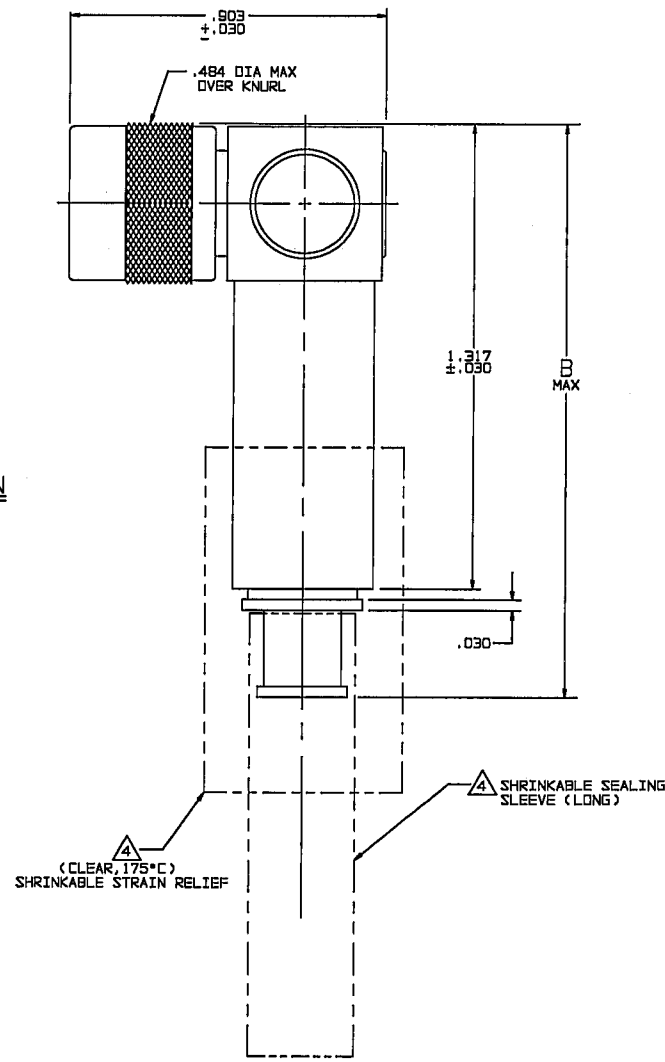
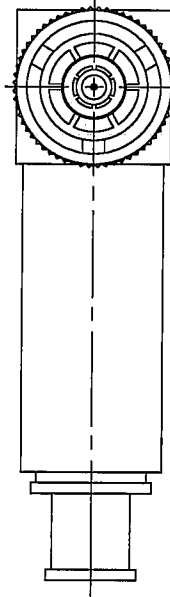


# RED INDICATES ORIGINAL

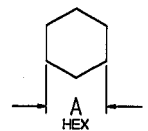
DASH NO	CABLES ACCOMMODATED	A HEX	B MAX	ASSEMBLE PER
-201	M17/17B-00002	.344	1.77	TAI-189
-202	TWC-7B-1			
-203	TWC-124-1A			
-204	10802, RAYCHEM			
-205	TWAC-7B-1F2			
-206	782800130, RAYCHEM			
-207	83310 BELDEN			
-208	202-3827 MICRODOT			
-209	202-3842 MICRODOT			
-210	8451 BELDEN			
-211	202-3834 MICRODOT	1.52	TAI-161	
-212	2524E0114, RAYCHEM			
-213	TWC-7B-2			
-214	TWC-124-2			
-215	BL-982 TIMES			
-216	BL-1242 TIMES			
-217	GCB75TM24H, GRUMMAN	1.77	TAI-189	
-218	EPD 22188B, RAYCHEM			
-219	252801114, RAYCHEM			
-220	GCB75RR1, GRUMMAN			
-221	10814, RAYCHEM			
-222	10613, RAYCHEM			
-223	HMS2-1149, HUGHES	1.52	TAI-161	
-224	TWCP-124-3			
-225	PS665PL, PRIME STOCK	1.78	TAI-154	
-301	GCB75G1, GRUMMAN			
-302	5022E5111; RAYCHEM; GCB75G1, GRUMMAN			
-303	7528A5314, RAYCHEM	1.76	TAI-154	
-304				
-305	M17/177-00001, THERMATICS	1.47	TAI-178	
-306	TRC-50-2			
-307	M17/134-00002	1.78	TAI-154	
-308	TRC-75-1			
-309	TRC-75-2	1.47	TAI-178	
-310	TRC-50-1			

REVISIONS				310-0070	SH 1
REV	ED	DESCRIPTION	DWN	APPROVED	DATE
H	12388	ADDED -224 & -225; SEE ECO	DBN	AM	2-6-98



-201 SHOWN

INCH	MM
.005	0.13
.030	0.76
.344	8.74
.484	12.29
.903	22.84
1.00	25.40
1.25	31.75
1.317	33.45
1.47	37.34
1.52	38.61
1.75	44.45
1.78	44.70
1.77	44.96



RECOMMENDED  
HEX CRIMP  
SCALE: NONE

- 1 SHRINKABLE STRAIN RELIEF AND/OR SHRINKABLE SEALING SLEEVE SUPPLIED LOOSE AS FOLLOWS:
- CABLE GROUPS -201 THROUGH -210, -217 THROUGH -303, -305, -307 & -309
    - 1 SHRINKABLE STRAIN RELIEF (1.00 LONG)
    - 1 SHRINKABLE SEALING SLEEVE (1.25 LONG)
  - CABLE GROUPS -211 THROUGH -216, -306 & -308
    - 1 SHRINKABLE STRAIN RELIEF (1.75 LONG)
2. FINISH: TFS-1A (NICKEL)
3. CONCENTRIC TWIAX/TRIAX TRS 3-LUG RIGHT ANGLE FULL CRIMP CABLE PLUG
4. ALL DIM ARE IN INCHES

6. EXAMPLE OF COMPLETE MODEL NO:  
PLR155AC-201
- BASIC MODEL NO \_\_\_\_\_ CABLE GROUP DASH NO \_\_\_\_\_
5. EXAMPLE OF COMPLETE PART NO:  
310-0070-201
- BASIC PART NO \_\_\_\_\_ CABLE GROUP DASH NO \_\_\_\_\_

QTY	DESCRIPTION	PART NUMBER	ITEM
TOL UNLESS SPECIFIED ±.03 .005 .0005 UNLESS	TROMPETER ELECTRONICS, INC.	PLR155AC	
DWN	DBN 4/3/98	MATERIAL	CODE IDENT
CHK	AM 4-7-98	14949	310-0070
ENGR			H
APPR			

SCALE 4/1 DATE 4/19/98 SHEET 1 OF 2



Компания «ЭлектроПласт» предлагает заключение долгосрочных отношений при поставках импортных электронных компонентов на взаимовыгодных условиях!

Наши преимущества:

- Оперативные поставки широкого спектра электронных компонентов отечественного и импортного производства напрямую от производителей и с крупнейших мировых складов;
- Поставка более 17-ти миллионов наименований электронных компонентов;
- Поставка сложных, дефицитных, либо снятых с производства позиций;
- Оперативные сроки поставки под заказ (от 5 рабочих дней);
- Экспресс доставка в любую точку России;
- Техническая поддержка проекта, помощь в подборе аналогов, поставка прототипов;
- Система менеджмента качества сертифицирована по Международному стандарту ISO 9001;
- Лицензия ФСБ на осуществление работ с использованием сведений, составляющих государственную тайну;
- Поставка специализированных компонентов (Xilinx, Altera, Analog Devices, Intersil, Interpoint, Microsemi, Aeroflex, Peregrine, Syfer, Eurofarad, Texas Instrument, Miteq, Cobham, E2V, MA-COM, Hittite, Mini-Circuits, General Dynamics и др.);

Помимо этого, одним из направлений компании «ЭлектроПласт» является направление «Источники питания». Мы предлагаем Вам помощь Конструкторского отдела:

- Подбор оптимального решения, техническое обоснование при выборе компонента;
- Подбор аналогов;
- Консультации по применению компонента;
- Поставка образцов и прототипов;
- Техническая поддержка проекта;
- Защита от снятия компонента с производства.



#### Как с нами связаться

**Телефон:** 8 (812) 309 58 32 (многоканальный)

**Факс:** 8 (812) 320-02-42

**Электронная почта:** [org@eplast1.ru](mailto:org@eplast1.ru)

**Адрес:** 198099, г. Санкт-Петербург, ул. Калинина, дом 2, корпус 4, литера А.