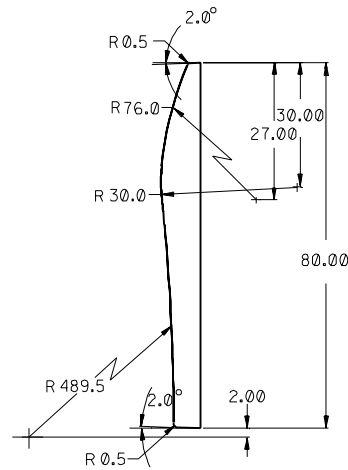
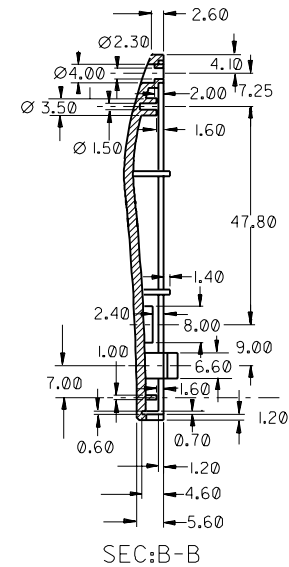
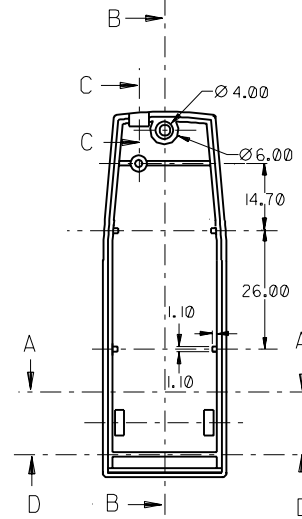
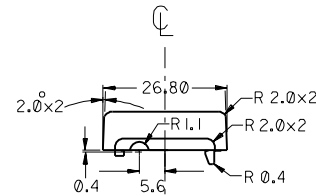


SEC:D-D



TOLERANCE :  $\pm 0.1$   
 COLOR : BLACK



				MATERIAL : ABS,UL94V-0		<b>MOLEX TAIWAN LTD.</b> SHEET 1 OF 1	
D	REV.PER ECN TA95-157	JWU	950516	FINISH :			
C	REV.PER ECN TA94-242	SAM	941215	WIRE RANGE :		ENG. NO.:	REV D
B	REV.PER ECN TA94-009	EWA	940119	INS. RANGE :		SDE-89500-0022	
A	REV.PER ECN TA93-233	EWA	931103	DRAWN BY JYC		TITLE :	
3	REV.PER ECN TA93-029	JYC	930229	CHK'D BY		PCMCIA TYPE II MEMORY CARD, FRAME KIT.(LOW-LID)	
2	REV.PER ECN TA93-016	JYC	930202	APPR'D BY		SCALE 1 : 1	
1	RELEASE PER ECN TA93-012	JYC	930120				
LTR	REVISION RECORD	ECN	DR	DATE			
REVISE ONLY ON CAD SYSTEM							



Компания «ЭлектроПласт» предлагает заключение долгосрочных отношений при поставках импортных электронных компонентов на взаимовыгодных условиях!

Наши преимущества:

- Оперативные поставки широкого спектра электронных компонентов отечественного и импортного производства напрямую от производителей и с крупнейших мировых складов;
- Поставка более 17-ти миллионов наименований электронных компонентов;
- Поставка сложных, дефицитных, либо снятых с производства позиций;
- Оперативные сроки поставки под заказ (от 5 рабочих дней);
- Экспресс доставка в любую точку России;
- Техническая поддержка проекта, помощь в подборе аналогов, поставка прототипов;
- Система менеджмента качества сертифицирована по Международному стандарту ISO 9001;
- Лицензия ФСБ на осуществление работ с использованием сведений, составляющих государственную тайну;
- Поставка специализированных компонентов (Xilinx, Altera, Analog Devices, Intersil, Interpoint, Microsemi, Aeroflex, Peregrine, Syfer, Eurofarad, Texas Instrument, Miteq, Cobham, E2V, MA-COM, Hittite, Mini-Circuits, General Dynamics и др.);

Помимо этого, одним из направлений компании «ЭлектроПласт» является направление «Источники питания». Мы предлагаем Вам помощь Конструкторского отдела:

- Подбор оптимального решения, техническое обоснование при выборе компонента;
- Подбор аналогов;
- Консультации по применению компонента;
- Поставка образцов и прототипов;
- Техническая поддержка проекта;
- Защита от снятия компонента с производства.



#### Как с нами связаться

**Телефон:** 8 (812) 309 58 32 (многоканальный)

**Факс:** 8 (812) 320-02-42

**Электронная почта:** [org@eplast1.ru](mailto:org@eplast1.ru)

**Адрес:** 198099, г. Санкт-Петербург, ул. Калинина, дом 2, корпус 4, литера А.