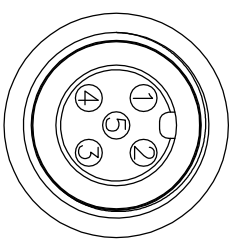
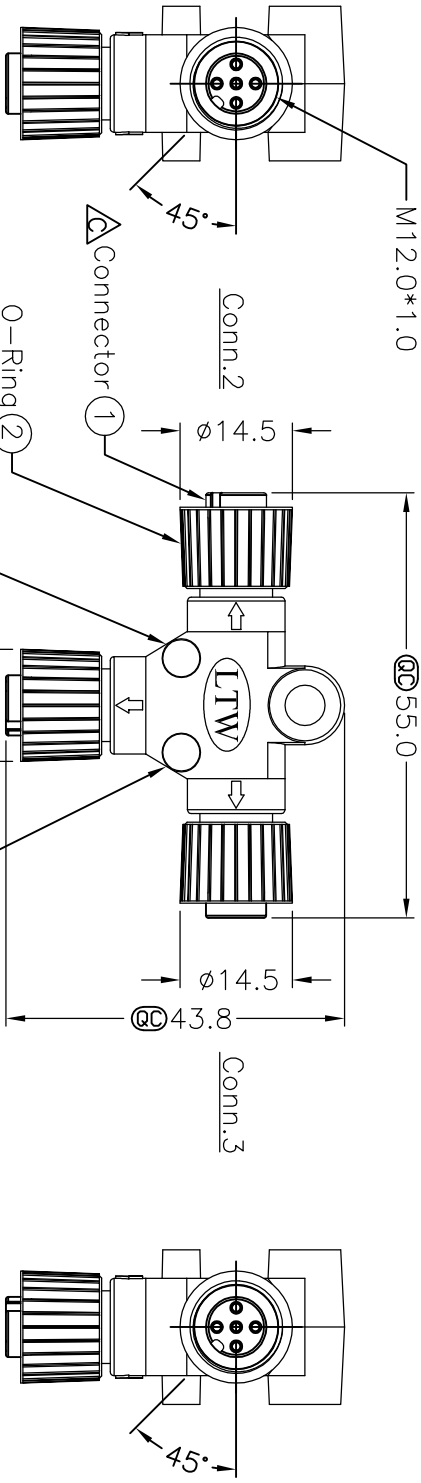
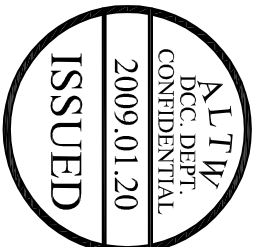
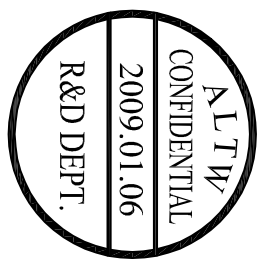


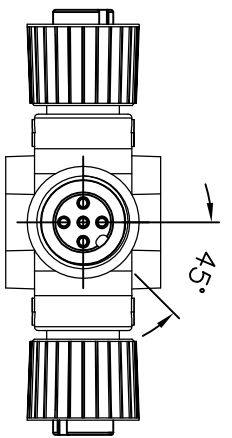
REV. 5	EON NO. LE3-850022	DATE 2008/05/04	SIGN. Li Chi Cheng	DESCRIPTION Modify the P/N.
B	LE3-910072	2009/01/06	Vicky	Modify the Wire Harness.
C				



Pin Assignments
Front View

Blue (24AWG)	藍	5	5	5
White (24AWG)	白	4	4	4
Black (22AWG)	黑	3	3	3
Red (22AWG)	紅	2	2	2
Green (24AWG)	綠	1	1	1
Wire Color		Conn.1	Conn.2	Conn.3

Pin Out



- Note:
- * \varnothing Important Dimension.
 - * Waterproof Rate: IP68.
 - * In 1 meter water within 24 hours.
 - * Connector: Black, PU.
 - * O-Ring: Green, Viton.
 - * Screw Nut: Zinc Alloy, Nickel Plated.
 - * Female Pin: Copper Alloy, Gold Plated.
 - * Wire Harness: UL1061 24AWG, Green, White, Blue.
 - * Wire Harness: UL1061 22AWG, Red, Black.

UNIT: mm
TOLERANCE
 ± 0.5 mm

TITLE
M12 Conn T Adaptor
FFF Conn FFF Pin, 5Pin

SCALE
F:peg SIZE A4 SHEET 1 OF 1

REV. C @: Inspection Item

Amphenol LTW
安費諾亮泰企業股份有限公司

ITEM NO SS-050505-FFF-TS001
DWG NO SS-050505-FFF-TS001
CUSTOMER ALTW

DRAWN BY Vicky DATE 2009/01/06
CHECKED BY Ivan DATE 2009/01/14
APPROVED BY Luke DATE 2009/01/14



Компания «ЭлектроПласт» предлагает заключение долгосрочных отношений при поставках импортных электронных компонентов на взаимовыгодных условиях!

Наши преимущества:

- Оперативные поставки широкого спектра электронных компонентов отечественного и импортного производства напрямую от производителей и с крупнейших мировых складов;
- Поставка более 17-ти миллионов наименований электронных компонентов;
- Поставка сложных, дефицитных, либо снятых с производства позиций;
- Оперативные сроки поставки под заказ (от 5 рабочих дней);
- Экспресс доставка в любую точку России;
- Техническая поддержка проекта, помощь в подборе аналогов, поставка прототипов;
- Система менеджмента качества сертифицирована по Международному стандарту ISO 9001;
- Лицензия ФСБ на осуществление работ с использованием сведений, составляющих государственную тайну;
- Поставка специализированных компонентов (Xilinx, Altera, Analog Devices, Intersil, Interpoint, Microsemi, Aeroflex, Peregrine, Syfer, Eurofarad, Texas Instrument, Miteq, Cobham, E2V, MA-COM, Hittite, Mini-Circuits, General Dynamics и др.);

Помимо этого, одним из направлений компании «ЭлектроПласт» является направление «Источники питания». Мы предлагаем Вам помощь Конструкторского отдела:

- Подбор оптимального решения, техническое обоснование при выборе компонента;
- Подбор аналогов;
- Консультации по применению компонента;
- Поставка образцов и прототипов;
- Техническая поддержка проекта;
- Защита от снятия компонента с производства.



Как с нами связаться

Телефон: 8 (812) 309 58 32 (многоканальный)

Факс: 8 (812) 320-02-42

Электронная почта: org@eplast1.ru

Адрес: 198099, г. Санкт-Петербург, ул. Калинина, дом 2, корпус 4, литера А.