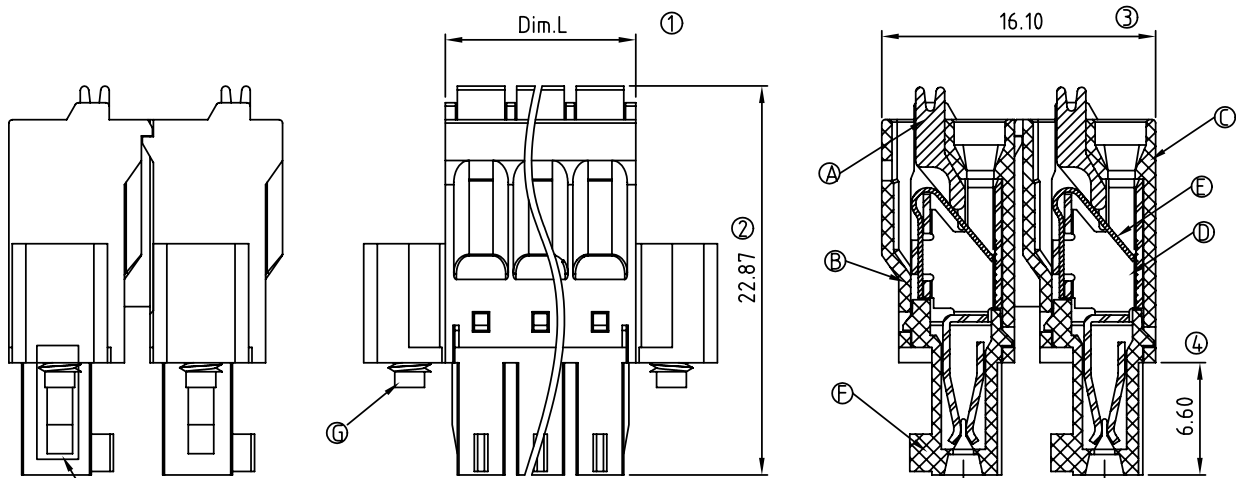
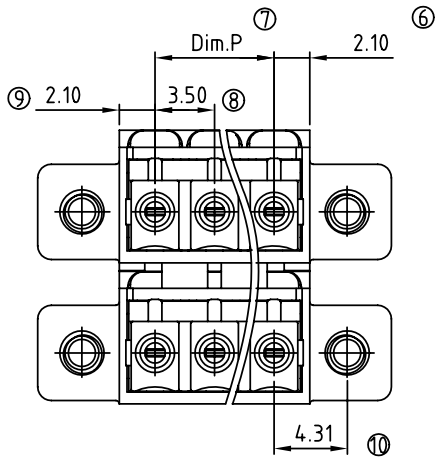


SIGN	DATE	DESCRIPTION	APPROVER
△			
THIS IS CAD DRAWING, DO NOT REVISE MANUALLY!!!			



2P ~ 6P Ribs on both sides
7P ~ 24P No rib



- Material:
- Item ① Terminal lever: Thermoplastic (UL94V-0)
 - Item ② Terminal top housing: Thermoplastic (UL94V-0)
 - Item ③ Terminal back housing: Thermoplastic (UL94V-0)
 - Item ④ Female contact : PhBz Tin Plated.
 - Item ⑤ Spring clamp : Stainless steel
 - Item ⑥ Terminal down housing: Thermoplastic (UL94V-0)
 - Item ⑦ With flange screw: Steel Zinc plating M2.5"/+/-" slot type

- Electrical: cULus
- Voltage rating: 160 V
 - Current rating: 5.5 A
 - Wire range:
 - Solid wire(AWG): 16-24
 - Stranded wire(AWG): 16-24
 - Wire strip length: 9-10 mm
 - Withstanding Voltage: 1.32 KV
 - Operating temperature: -40°C to +115°C
 - APPROVAL:

KD xx 1 0 x 1 Axxx G

No. OF POLES
 04: 2x2 POLES
 06: 2x3 POLES
 :
 48: 2x24 POLES

COLOR
 0: BLACK
 5: GREEN (RAL 6018/T)
 6: BLUE
 8: GREY (RAL 7035/D)

G: Pb<40000ppm
 A000: "@" Logo (Standard)
 A00A: "ANYTEK" Mark
 Any special item by customer request.
 please contact sales department.

POLE	2	3	4	5	6	7	8	9	10	11	12	
Dim.L	7.70	11.20	14.70	18.20	21.70	25.20	28.70	32.20	35.70	39.20	42.70	
Dim.P	3.50	7.00	10.50	14.00	17.50	21.00	24.50	28.00	31.50	35.00	38.50	
Tol.	±0.15						±0.25					
POLE	13	14	15	16	17	18	19	20	21	22	23	24
Dim.L	46.20	49.70	53.20	56.70	60.20	63.70	67.20	70.70	74.20	77.70	81.20	84.70
Dim.P	42.00	45.50	49.00	52.50	56.00	59.50	63.00	66.50	70.00	73.50	77.00	80.50
Tol.	±0.30						±0.40					

ANYTEK

CUSTOMER COPY
ALL RIGHTS RESERVED. REPRODUCTION OR ISSUE TO THIRD PARTIES IN ANY FORM WHATSOEVER IS NOT PERMITTED WITHOUT WRITTEN AUTHORITY FROM THE PROPRIETOR. PROPERTY OF ANYTEK TECHNOLOGY CO., LTD

TITLE		KD 3.5mm W/ Flange Body (Double level) Series											
PART NO.		KDxx10x1AxxxG					DWG NO.		8KD04.02				
APPROVED	CHECKED	DESIGNED	DRAWN	CUST NO.									
		Runner 2010.05.17	Runner 2010.05.17										
						Tolerance							
						UNIT: mm		X. ±0.50					
						SCALE: NONE		X.X ±0.30					
						SHEET: 01/01		X.XX ±0.10					
						REV.: B		X° ±1°					



Компания «ЭлектроПласт» предлагает заключение долгосрочных отношений при поставках импортных электронных компонентов на взаимовыгодных условиях!

Наши преимущества:

- Оперативные поставки широкого спектра электронных компонентов отечественного и импортного производства напрямую от производителей и с крупнейших мировых складов;
- Поставка более 17-ти миллионов наименований электронных компонентов;
- Поставка сложных, дефицитных, либо снятых с производства позиций;
- Оперативные сроки поставки под заказ (от 5 рабочих дней);
- Экспресс доставка в любую точку России;
- Техническая поддержка проекта, помощь в подборе аналогов, поставка прототипов;
- Система менеджмента качества сертифицирована по Международному стандарту ISO 9001;
- Лицензия ФСБ на осуществление работ с использованием сведений, составляющих государственную тайну;
- Поставка специализированных компонентов (Xilinx, Altera, Analog Devices, Intersil, Interpoint, Microsemi, Aeroflex, Peregrine, Syfer, Eurofarad, Texas Instrument, Miteq, Cobham, E2V, MA-COM, Hittite, Mini-Circuits, General Dynamics и др.);

Помимо этого, одним из направлений компании «ЭлектроПласт» является направление «Источники питания». Мы предлагаем Вам помощь Конструкторского отдела:

- Подбор оптимального решения, техническое обоснование при выборе компонента;
- Подбор аналогов;
- Консультации по применению компонента;
- Поставка образцов и прототипов;
- Техническая поддержка проекта;
- Защита от снятия компонента с производства.



Как с нами связаться

Телефон: 8 (812) 309 58 32 (многоканальный)

Факс: 8 (812) 320-02-42

Электронная почта: org@eplast1.ru

Адрес: 198099, г. Санкт-Петербург, ул. Калинина, дом 2, корпус 4, литера А.