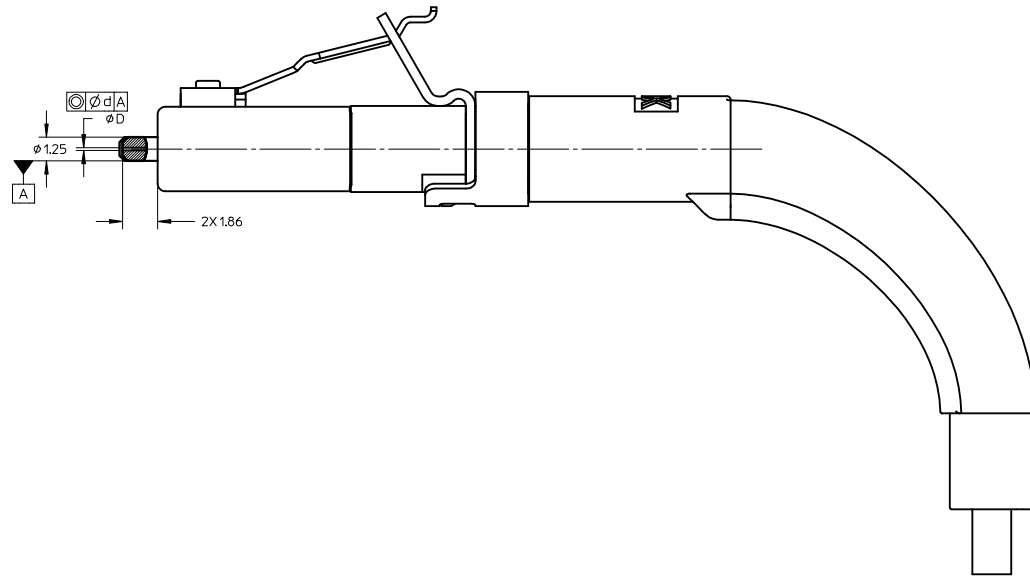
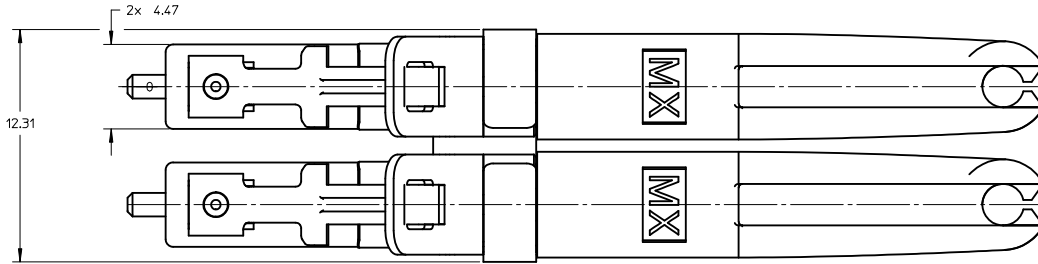
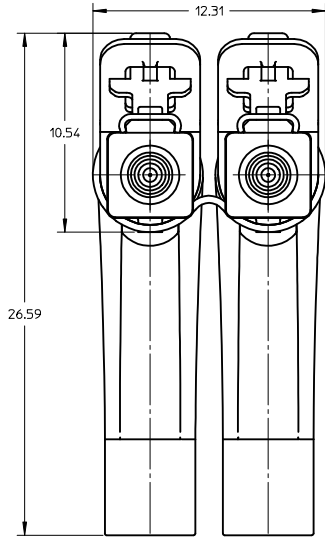
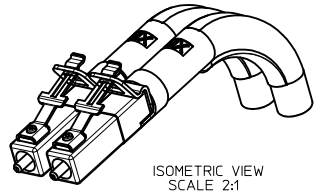


CONNECTOR P/N	øD (µm)	ød (µm)	BOOT COLOR	CABLE TYPE	CABLE DESCRIPTION AND ø (mm)
106397-2287	125.5 ⁺¹⁰ / ₀	0.5	BLUE	SM	SIMPLEX 1.6
106397-1662					SIMPLEX 2.0
106397-2289	126.0 ⁺³⁰ / ₀	1.0			SIMPLEX 1.6
106397-1664					SIMPLEX 2.0
106397-2487	127.0 ⁺³⁰ / ₀	3.0	WHITE	MM	SIMPLEX 1.6
106397-1862					SIMPLEX 2.0



NOTES:
 1. ALL DIMENSIONS ARE FOR REFERENCE ONLY
 2. DUST CAP IS NOT SHOWN.

ENTER DESCRIPTION EC NO: MF2010-0477 DRWNL:LSADAUSKIENE 2010/04/30 CHKD:WCHEN 2010/05/19 APPR:WCHEN 2010/05/27	QUALITY SYMBOLS ▽=0 ▽=0	GENERAL TOLERANCES (UNLESS SPECIFIED)		DIMENSION STYLE MM ONLY	SCALE 5:1	DESIGN UNITS METRIC	THIRD ANGLE PROJECTION	
		4 PLACES ± --- ± ---	mm INCH	DRAWN BY DATE LSADAUSKIENE 2010/04/30	TITLE LC2 PLUS DUPLEX CONN 90D TIGHT BEND BOOT			
		3 PLACES ± --- ± ---		CHECKED BY DATE SERNST 2010/05/19				
		2 PLACES ± --- ± ---		APPROVED BY DATE WCHEN 2010/05/27				
1 PLACE ± --- ± ---		MATERIAL NO. SEE TABLE	SIZE C	MOLEX INCORPORATED DOCUMENT NO. SD-106397-2287				
DRAFT WHERE APPLICABLE MUST REMAIN WITHIN DIMENSIONS		THIS DRAWING CONTAINS INFORMATION THAT IS PROPRIETARY TO MOLEX INCORPORATED AND SHOULD NOT BE USED WITHOUT WRITTEN PERMISSION				SHEET NO. 1 OF 1		



Компания «ЭлектроПласт» предлагает заключение долгосрочных отношений при поставках импортных электронных компонентов на взаимовыгодных условиях!

Наши преимущества:

- Оперативные поставки широкого спектра электронных компонентов отечественного и импортного производства напрямую от производителей и с крупнейших мировых складов;
- Поставка более 17-ти миллионов наименований электронных компонентов;
- Поставка сложных, дефицитных, либо снятых с производства позиций;
- Оперативные сроки поставки под заказ (от 5 рабочих дней);
- Экспресс доставка в любую точку России;
- Техническая поддержка проекта, помощь в подборе аналогов, поставка прототипов;
- Система менеджмента качества сертифицирована по Международному стандарту ISO 9001;
- Лицензия ФСБ на осуществление работ с использованием сведений, составляющих государственную тайну;
- Поставка специализированных компонентов (Xilinx, Altera, Analog Devices, Intersil, Interpoint, Microsemi, Aeroflex, Peregrine, Syfer, Eurofarad, Texas Instrument, Miteq, Cobham, E2V, MA-COM, Hittite, Mini-Circuits, General Dynamics и др.);

Помимо этого, одним из направлений компании «ЭлектроПласт» является направление «Источники питания». Мы предлагаем Вам помощь Конструкторского отдела:

- Подбор оптимального решения, техническое обоснование при выборе компонента;
- Подбор аналогов;
- Консультации по применению компонента;
- Поставка образцов и прототипов;
- Техническая поддержка проекта;
- Защита от снятия компонента с производства.



Как с нами связаться

Телефон: 8 (812) 309 58 32 (многоканальный)

Факс: 8 (812) 320-02-42

Электронная почта: org@eplast1.ru

Адрес: 198099, г. Санкт-Петербург, ул. Калинина, дом 2, корпус 4, литера А.