

PRODUCT NUMBER  
20020006-XXXXXXLF


20020006 — □ □ □ □ □ ○ □ L F

PITCH  
G: 5.00 mm  
H: 5.08 mm

POLES  
02: 2 POLES  
03: 3 POLES  
04: 4 POLES  
—  
24: 24 POLES

LF : DENOTED RoHS COMPATIBLE



1 : STANDARD PRODUCT W/ BOX PACKING

PROPERTY TABLE			
FCI SERIES NAME		01-500	01-508
PITCH (mm)		5.00	5.08
VOLTAGE RATING (VAC)		300	300
CURRENT RATING (A)		12	12
APPLICABLE WIRE RANGE (AWG)	1-WIRE	12~24	12~24
	2-WIRE	18	18
WIRE CROSS SECTION (mm <sup>2</sup> )	SOLID	1-WIRE	2.5
		2-WIRE	1.0
	STRANDED	1-WIRE	2.5
		2-WIRE	1.5
OPENING CONTACT HOUSING(mm <sup>2</sup> )		2.6x3.2	2.6x3.2
WIRE STRIP LENGTH(mm)		7~8	7~8
TORQUE +/-10% (N-m/Lb-in)		0.57/5.0	0.57/5.0
SCREW		M3x0.5	M3x0.5
WITHSTANDING VOLTAGE (kV)		1.6	1.6
OPERATING TEMP. (°C)		-40~+115	-40~+115
POLES AVAILABLE		02~24	02~24
SAFETY CERTIFICATE			

HOUSING CODE

CODE	COLOR	AVAILABILITY
1	GREEN(RAL 6018/T)	STANDARD
2	BLACK	ON REQUEST ONLY
3	GREY(RAL 7004/P)	ON REQUEST ONLY
4	BLUE(RAL 5015/A)	ON REQUEST ONLY

SCREW CODE

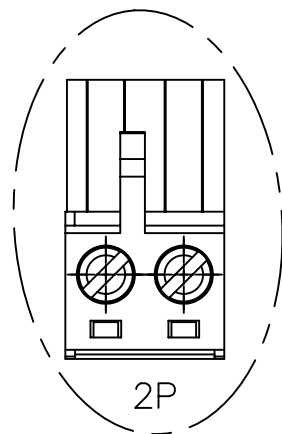
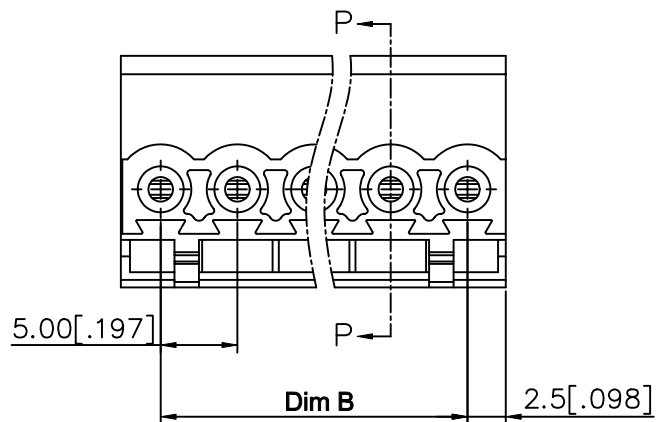
CODE	SCREW TYPE	AVAILABILITY
A	-/+ 	ON REQUEST ONLY
B	- 	STANDARD

- NOTES:
- MATERIALS  
1-1 HOUSING: THERMALPLASTIC RESIN, UL 94V-0 RATED.  
1-2 SCREW: STEEL, ZINC PLATED.  
1-3 CLAMP: COPPER ALLOY, NICKEL PLATED.  
1-4 TERMINAL: COPPER ALLOY, TIN PLATED.
  - PRODUCTION SPECIFICATION REFER TO FCI GS-12-625.
  - BOXED PACKAGING.  
DETAILED PRODUCT PACKING SPECIFICATION REFER TO FCI GS-14-1394.
  - FCI, SAFETY CERTIFICATE LOGO AND SERIES NAME TO BE SHOWN ON PRODUCT SURFACE.
  - THE PRODUCTS WHERE THE PART NUMBER END IN "LF" MEET THE EUROPEAN UNION DIRECTIVE AND OTHER COUNTRY REGULATIONS AS DESCRIBED IN GS-22-008.

mat'l. code		surface ASME Y14.5	tolerance ASME Y14.5	projection	product family
ltr		ecn no	dr	date	TERMINAL BLOCK
D	T10-0042	WL	030310		title
E	T10-0127	WL	080910		
F	T10-0159	WL	100410		TERMINAL BLOCK PLUGGABLE PLUG, CONTACT UP SIDE
G	T10-0187	WL	121410		
H	T-004746	WL	072011		dwg no
		dr	BEER FU	062509	
		enr	BEER FU	062509	20020006
		chr	GARY HSIEH	062509	
		appd	JOSEPH HSIA	062509	type
sheet index	revision sheet	H	H	H	
		1	2	3	



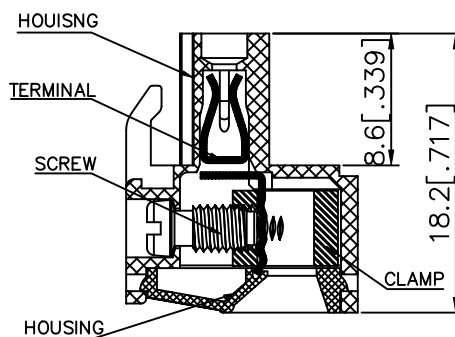
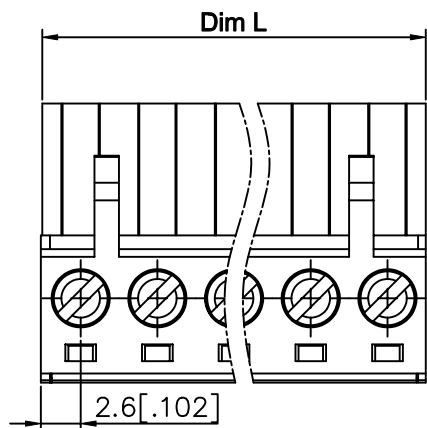
PRODUCT NUMBER	SERIES NAME	PITCH
20020006-GXXXXXLf	01-500	5.00 mm



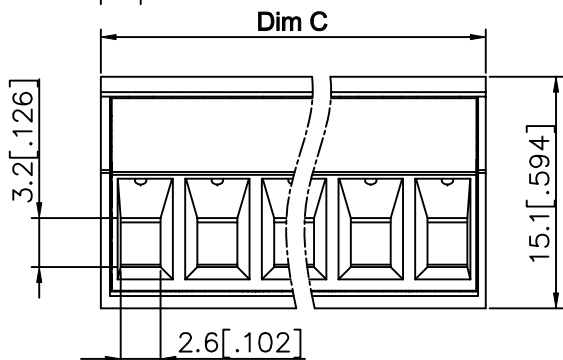
N= NUMBER OF POLES  
DIMENSION

Dim L	$N \times 5.0 [.197]$
Bim B	$(N-1) \times 5.0 [.197]$
Dim C	$N \times 5.0 [.197] + 0.10 [.004]$

Poles	Tolerance
2P-5P	$\pm 0.15 [.006]$
6P-10P	$\pm 0.20 [.008]$
11P-15P	$\pm 0.25 [.010]$
16P-20P	$\pm 0.30 [.012]$
21P-24P	$\pm 0.40 [.016]$



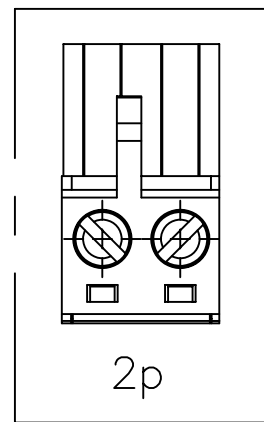
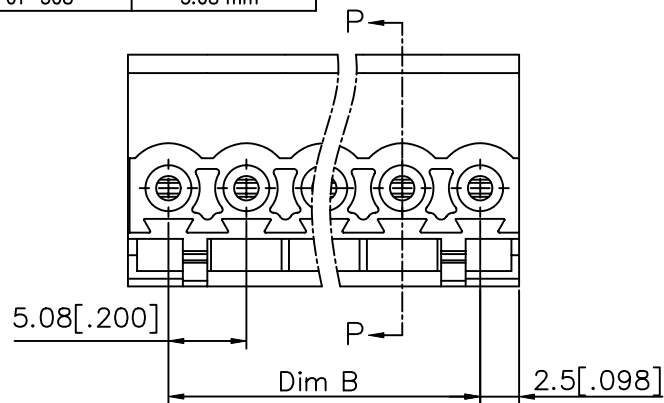
SECTION P-P



mat'l. code		surface ASME Y14.5	tolerance ASME Y14.5	projection 	product family TERMINAL BLOCK				
ltr	ecn no dr	date		tolerances unless otherwise specified	title TERMINAL BLOCK PLUGGABLE PLUG, CONTACT UP SIDE				
H		angles	<table border="1"> <tr> <td>flat</td> <td><math>X \pm 0.5 [.020]</math></td> </tr> <tr> <td>inlet</td> <td><math>X.X \pm 0.3 [.012]</math></td> </tr> <tr> <td>X*1*</td> <td><math>X.XX \pm 0.1 [.004]</math></td> </tr> </table>			flat	$X \pm 0.5 [.020]$	inlet	$X.X \pm 0.3 [.012]$
flat	$X \pm 0.5 [.020]$								
inlet	$X.X \pm 0.3 [.012]$								
X*1*	$X.XX \pm 0.1 [.004]$								
dr	BEER FU	062509		scale	dwg no				
enr	BEER FU	062509			sheet 2 of 3 size				
chr	GARY HSIEH	062509			20020006	A4			
appd	JOSEPH HSIA	062509		type	CUSTOMER Drawing				
sheet index	revision sheet								

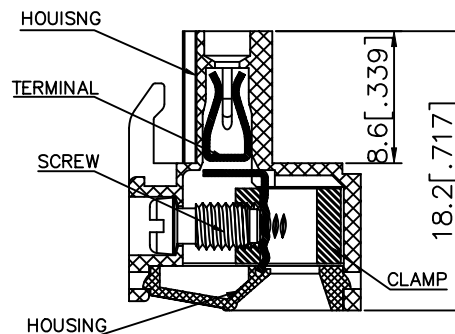
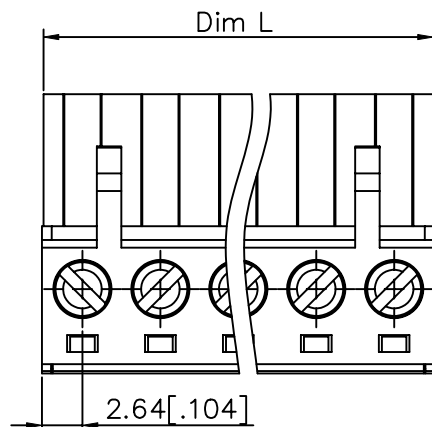


PRODUCT NUMBER	SERIES NAME	PITCH
20020006-HXXXXXLFF	01-508	5.08 mm



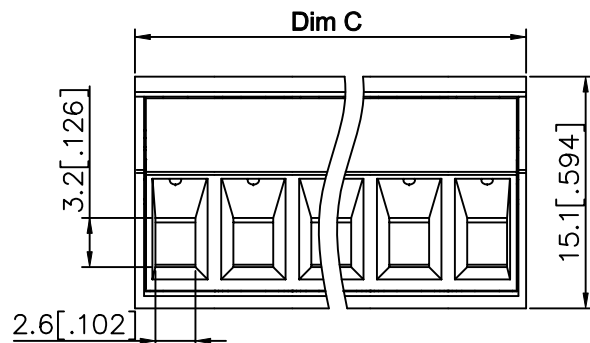
N= NUMBER OF POLES  
DIMENSION

Dim L	$N \times 5.08 [ .200 ]$
Dim B	$(N-1) \times 5.08 [ .200 ]$
Dim C	$N \times 5.08 [ .200 ] + 0.10 [ .004 ]$



SECTION P-P

Poles	Tolerance
2P-5P	$\pm 0.15 [ .006 ]$
6P-10P	$\pm 0.20 [ .008 ]$
11P-15P	$\pm 0.25 [ .010 ]$
16P-20P	$\pm 0.30 [ .012 ]$
21P-24P	$\pm 0.40 [ .016 ]$



mat'l. code	surface ASME Y14.5 ✓	tolerance ASME Y14.5	projection 	product family TERMINAL BLOCK
ltr	ecn no	dr	date	title
H	angles	neat	$X \pm 0.5 [ .020 ]$ $X.X \pm 0.3 [ .012 ]$ $X' \pm 1'$	TERMINAL BLOCK PLUGGABLE PLUG, CONTACT UP SIDE
	dr	BEER FU	062509	dwg no
	enr	BEER FU	062509	sheet 3 of 3 size
	chr	GARY HSIEH	062509	20020006
	appd	JOSEPH HSIA	062509	A4
sheet index	revision sheet			type CUSTOMER Drawing





Компания «ЭлектроПласт» предлагает заключение долгосрочных отношений при поставках импортных электронных компонентов на взаимовыгодных условиях!

Наши преимущества:

- Оперативные поставки широкого спектра электронных компонентов отечественного и импортного производства напрямую от производителей и с крупнейших мировых складов;
- Поставка более 17-ти миллионов наименований электронных компонентов;
- Поставка сложных, дефицитных, либо снятых с производства позиций;
- Оперативные сроки поставки под заказ (от 5 рабочих дней);
- Экспресс доставка в любую точку России;
- Техническая поддержка проекта, помощь в подборе аналогов, поставка прототипов;
- Система менеджмента качества сертифицирована по Международному стандарту ISO 9001;
- Лицензия ФСБ на осуществление работ с использованием сведений, составляющих государственную тайну;
- Поставка специализированных компонентов (Xilinx, Altera, Analog Devices, Intersil, Interpoint, Microsemi, Aeroflex, Peregrine, Syfer, Eurofarad, Texas Instrument, Miteq, Cobham, E2V, MA-COM, Hittite, Mini-Circuits, General Dynamics и др.);

Помимо этого, одним из направлений компании «ЭлектроПласт» является направление «Источники питания». Мы предлагаем Вам помощь Конструкторского отдела:

- Подбор оптимального решения, техническое обоснование при выборе компонента;
- Подбор аналогов;
- Консультации по применению компонента;
- Поставка образцов и прототипов;
- Техническая поддержка проекта;
- Защита от снятия компонента с производства.



#### Как с нами связаться

**Телефон:** 8 (812) 309 58 32 (многоканальный)

**Факс:** 8 (812) 320-02-42

**Электронная почта:** [org@eplast1.ru](mailto:org@eplast1.ru)

**Адрес:** 198099, г. Санкт-Петербург, ул. Калинина, дом 2, корпус 4, литера А.