

PRODUCT NUMBER
20020006-XXXXXXLF

20020006 — □ □ □ □ □ ○ □ L F

PITCH
G: 5.00 mm
H: 5.08 mm

POLES
02: 2 POLES
03: 3 POLES
04: 4 POLES
—
24: 24 POLES

LF : DENOTED RoHS COMPATIBLE



1 : STANDARD PRODUCT W/ BOX PACKING

| PROPERTY TABLE | | | |
|---|----------|---|----------|
| FCI SERIES NAME | | 01-500 | 01-508 |
| PITCH (mm) | | 5.00 | 5.08 |
| VOLTAGE RATING (VAC) | | 300 | 300 |
| CURRENT RATING (A) | | 12 | 12 |
| APPLICABLE WIRE RANGE (AWG) | 1-WIRE | 12~24 | 12~24 |
| | 2-WIRE | 18 | 18 |
| WIRE CROSS SECTION (mm ²) | SOLID | | |
| | 1-WIRE | 2.5 | 2.5 |
| | 2-WIRE | 1.0 | 1.0 |
| | STRANDED | | |
| | 1-WIRE | 2.5 | 2.5 |
| | 2-WIRE | 1.5 | 1.5 |
| OPENING CONTACT HOUSING(mm ²) | | 2.6x3.2 | 2.6x3.2 |
| WIRE STRIP LENGTH(mm) | | 7~8 | 7~8 |
| TORQUE +/-10% (N-m/Lb-in) | | 0.57/5.0 | 0.57/5.0 |
| SCREW | | M3x0.5 | M3x0.5 |
| WITHSTANDING VOLTAGE (kV) | | 1.6 | 1.6 |
| OPERATING TEMP. (°C) | | -40~+115 | -40~+115 |
| POLES AVAILABLE | | 02~24 | 02~24 |
| SAFETY CERTIFICATE | |  | |

HOUSING CODE

| CODE | COLOR | AVAILABILITY |
|------|-------------------|-----------------|
| 1 | GREEN(RAL 6018/T) | STANDARD |
| 2 | BLACK | ON REQUEST ONLY |
| 3 | GREY(RAL 7004/P) | ON REQUEST ONLY |
| 4 | BLUE(RAL 5015/A) | ON REQUEST ONLY |

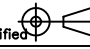
SCREW CODE

| CODE | SCREW TYPE | AVAILABILITY |
|------|---|-----------------|
| A | -/+  | ON REQUEST ONLY |
| B | -  | STANDARD |

NOTES:

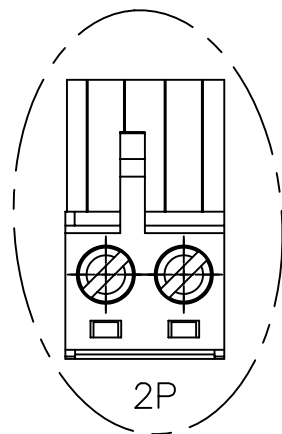
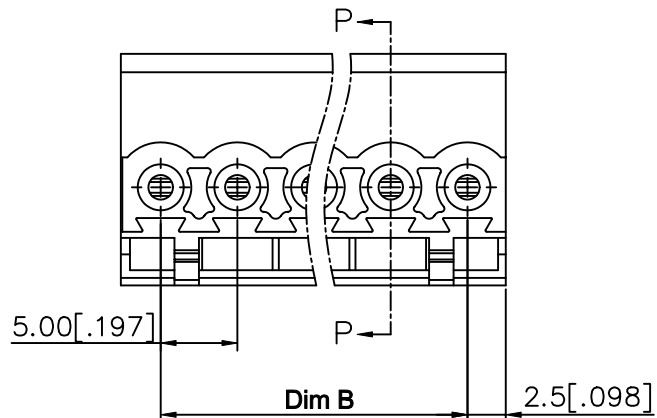
MATERIALS

- 1-1 HOUSING: THERMALPLASTIC RESIN, UL 94V-0 RATED.
- 1-2 SCREW: STEEL, ZINC PLATED.
- 1-3 CLAMP: COPPER ALLOY, NICKEL PLATED.
- 1-4 TERMINAL: COPPER ALLOY, TIN PLATED.
- 2. PRODUCTION SPECIFICATION REFER TO FCI GS-12-625.
- 3. BOXED PACKAGING.
DETAILED PRODUCT PACKING SPECIFICATION REFER TO FCI GS-14-1394.
- 4. FCI, SAFETY CERTIFICATE LOGO AND SERIES NAME TO BE SHOWN ON PRODUCT SURFACE.
- 5. THE PRODUCTS WHERE THE PART NUMBER END IN "LF" MEET THE EUROPEAN UNION DIRECTIVE AND OTHER COUNTRY REGULATIONS AS DESCRIBED IN GS-22-008.

| mat'l. code | | | | surface ASME Y14.5 ✓ / tolerance ASME Y14.5 | | projection | product family |
|-------------|----------------|----|--------|---|----------------|---|---------------------------------|
| ltr | ecn no | dr | date | tolerances unless otherwise specified | |  | TERMINAL BLOCK |
| D | T10-0042 | WL | 030310 | angles | X.±0.5[.020] | MM | title |
| E | T10-0127 | WL | 080910 | to 1° | X.X±0.3[.012] | [INCH] | |
| F | T10-0159 | WL | 100410 | | X.XX±0.1[.004] | scale | TERMINAL BLOCK |
| G | T10-0187 | WL | 121410 | dr | BEER FU | 062509 | PLUGGABLE PLUG, CONTACT UP SIDE |
| H | T-004746 | WL | 072011 | enr | BEER FU | 062509 | sheet 1 of 3 size |
| | | | | chr | GARY HSIEH | 062509 | 20020006 |
| | | | | appd | JOSEPH HSIA | 062509 | A4 |
| sheet index | revision sheet | H | H | H | | | type CUSTOMER Drawing |
| | | 1 | 2 | 3 | | | |



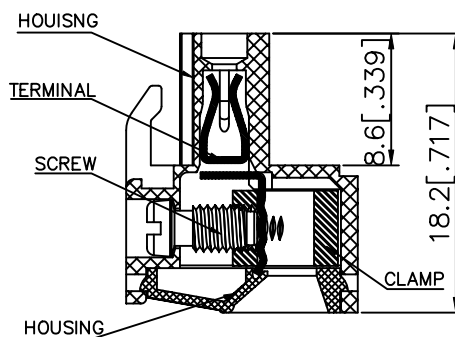
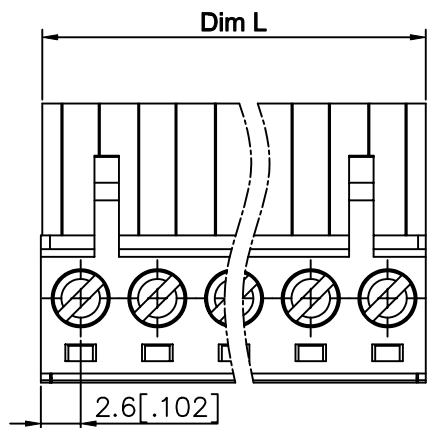
| | | |
|-------------------|-------------|---------|
| PRODUCT NUMBER | SERIES NAME | PITCH |
| 20020006-GXXXXXLf | 01-500 | 5.00 mm |



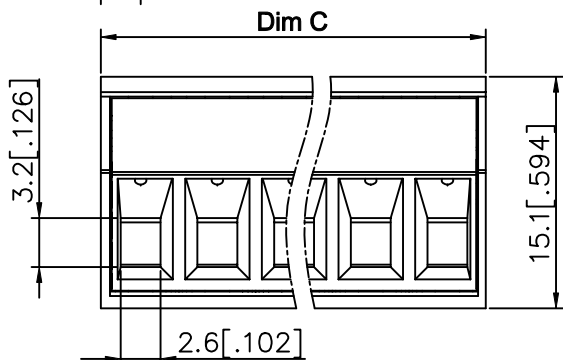
N= NUMBER OF POLES
DIMENSION

| | |
|-------|-------------------------------------|
| Dim L | $N \times 5.0 [.197]$ |
| Bim B | $(N-1) \times 5.0 [.197]$ |
| Dim C | $N \times 5.0 [.197] + 0.10 [.004]$ |

| Poles | Tolerance |
|---------|-------------------|
| 2P-5P | $\pm 0.15 [.006]$ |
| 6P-10P | $\pm 0.20 [.008]$ |
| 11P-15P | $\pm 0.25 [.010]$ |
| 16P-20P | $\pm 0.30 [.012]$ |
| 21P-24P | $\pm 0.40 [.016]$ |



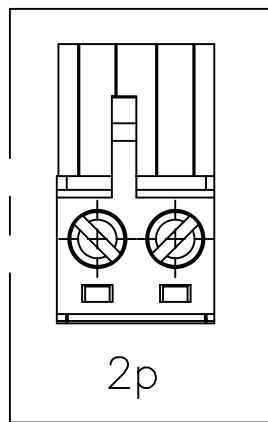
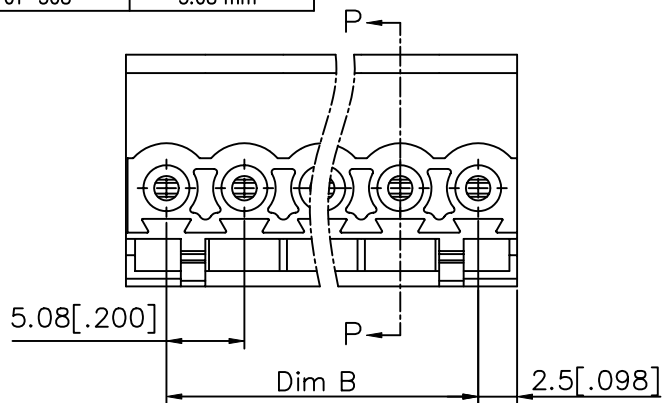
SECTION P-P



| | | | | | | |
|---------------------------------------|----------------|---|-------------------------|----------------|---|------------------|
| mat'l. code | | surface ASME Y14.5 | tolerance ASME Y14.5 | projection | product family TERMINAL BLOCK | |
| ltr | ecn no | dr | date | title | | |
| tolerances unless otherwise specified | | | | MM [INCH] | TERMINAL BLOCK PLUGGABLE PLUG, CONTACT UP SIDE | |
| angles | | $X \pm 0.5 [.020]$ $X.X \pm 0.3 [.012]$ $X \pm 1'$ $X.XX \pm 0.1 [.004]$ | | | | |
| dr | BEER FU | 062509 | | scale | dwg no | |
| enr | BEER FU | 062509 | | | sheet 2 of 3 | |
| chr | GARY HSIEH | 062509 | | | 20020006 | A4 |
| appd | JOSEPH HSIA | 062509 | | | type | CUSTOMER Drawing |
| sheet index | revision sheet | | | | | |

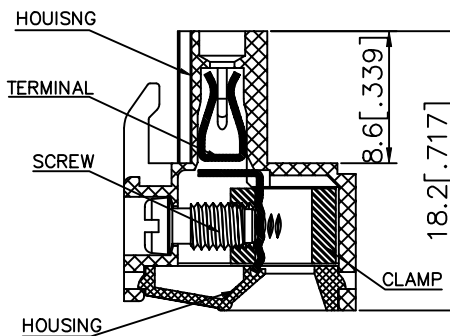
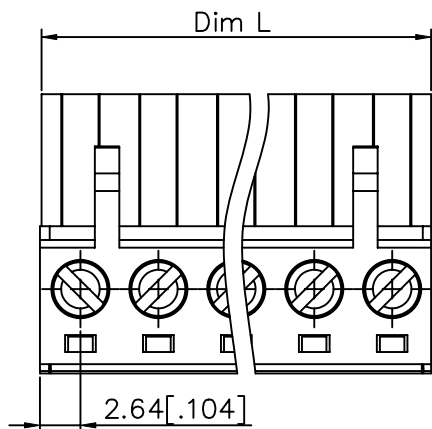


| | | |
|-------------------|-------------|---------|
| PRODUCT NUMBER | SERIES NAME | PITCH |
| 20020006-HXXXXXLF | 01-508 | 5.08 mm |



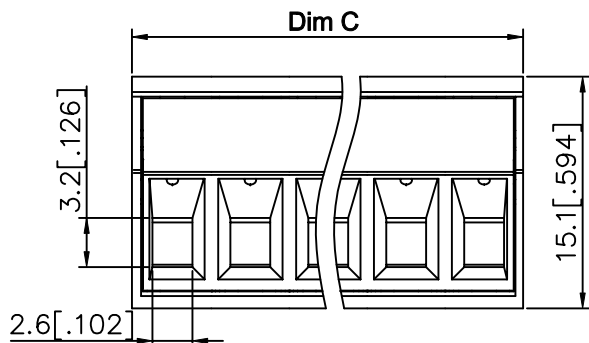
N= NUMBER OF POLES
DIMENSION

| | |
|-------|--------------------------------------|
| Dim L | $N \times 5.08 [.200]$ |
| Dim B | $(N-1) \times 5.08 [.200]$ |
| Dim C | $N \times 5.08 [.200] + 0.10 [.004]$ |



SECTION P-P

| Poles | Tolerance |
|---------|-------------------|
| 2P-5P | $\pm 0.15 [.006]$ |
| 6P-10P | $\pm 0.20 [.008]$ |
| 11P-15P | $\pm 0.25 [.010]$ |
| 16P-20P | $\pm 0.30 [.012]$ |
| 21P-24P | $\pm 0.40 [.016]$ |



| | | | | | |
|-------------|----------------|-------------------------|-------------------------|--|---|
| mat'l. code | | surface ASME Y14.5 ✓ | tolerance ASME Y14.5 | projection | product family TERMINAL BLOCK |
| ltr | ecn no | dr | date | tolerances unless otherwise specified | title |
| H | | | | angles X.±0.5 [.020] X.X±0.3 [.012] X'±1" X.XX±0.1 [.004] | TERMINAL BLOCK PLUGGABLE PLUG, CONTACT UP SIDE |
| | | dr | BEER FU 062509 | scale MM [INCH] | dwg no 20020006 |
| | | enr | BEER FU 062509 | | sheet 3 of 3 size A4 |
| | | chr | GARY HSIEH 062509 | | type CUSTOMER Drawing |
| | | appd | JOSEPH HSIA 062509 | | |
| sheet index | revision sheet | | | | |



Компания «ЭлектроПласт» предлагает заключение долгосрочных отношений при поставках импортных электронных компонентов на взаимовыгодных условиях!

Наши преимущества:

- Оперативные поставки широкого спектра электронных компонентов отечественного и импортного производства напрямую от производителей и с крупнейших мировых складов;
- Поставка более 17-ти миллионов наименований электронных компонентов;
- Поставка сложных, дефицитных, либо снятых с производства позиций;
- Оперативные сроки поставки под заказ (от 5 рабочих дней);
- Экспресс доставка в любую точку России;
- Техническая поддержка проекта, помощь в подборе аналогов, поставка прототипов;
- Система менеджмента качества сертифицирована по Международному стандарту ISO 9001;
- Лицензия ФСБ на осуществление работ с использованием сведений, составляющих государственную тайну;
- Поставка специализированных компонентов (Xilinx, Altera, Analog Devices, Intersil, Interpoint, Microsemi, Aeroflex, Peregrine, Syfer, Eurofarad, Texas Instrument, Miteq, Cobham, E2V, MA-COM, Hittite, Mini-Circuits, General Dynamics и др.);

Помимо этого, одним из направлений компании «ЭлектроПласт» является направление «Источники питания». Мы предлагаем Вам помощь Конструкторского отдела:

- Подбор оптимального решения, техническое обоснование при выборе компонента;
- Подбор аналогов;
- Консультации по применению компонента;
- Поставка образцов и прототипов;
- Техническая поддержка проекта;
- Защита от снятия компонента с производства.



Как с нами связаться

Телефон: 8 (812) 309 58 32 (многоканальный)

Факс: 8 (812) 320-02-42

Электронная почта: org@eplast1.ru

Адрес: 198099, г. Санкт-Петербург, ул. Калинина, дом 2, корпус 4, литера А.