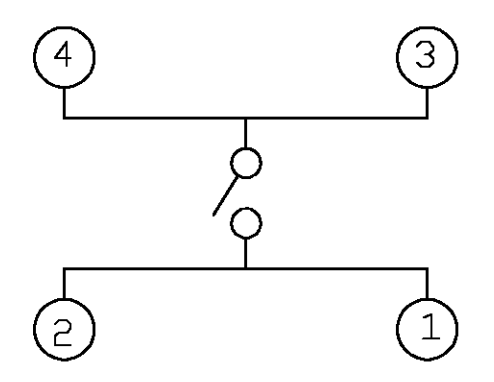
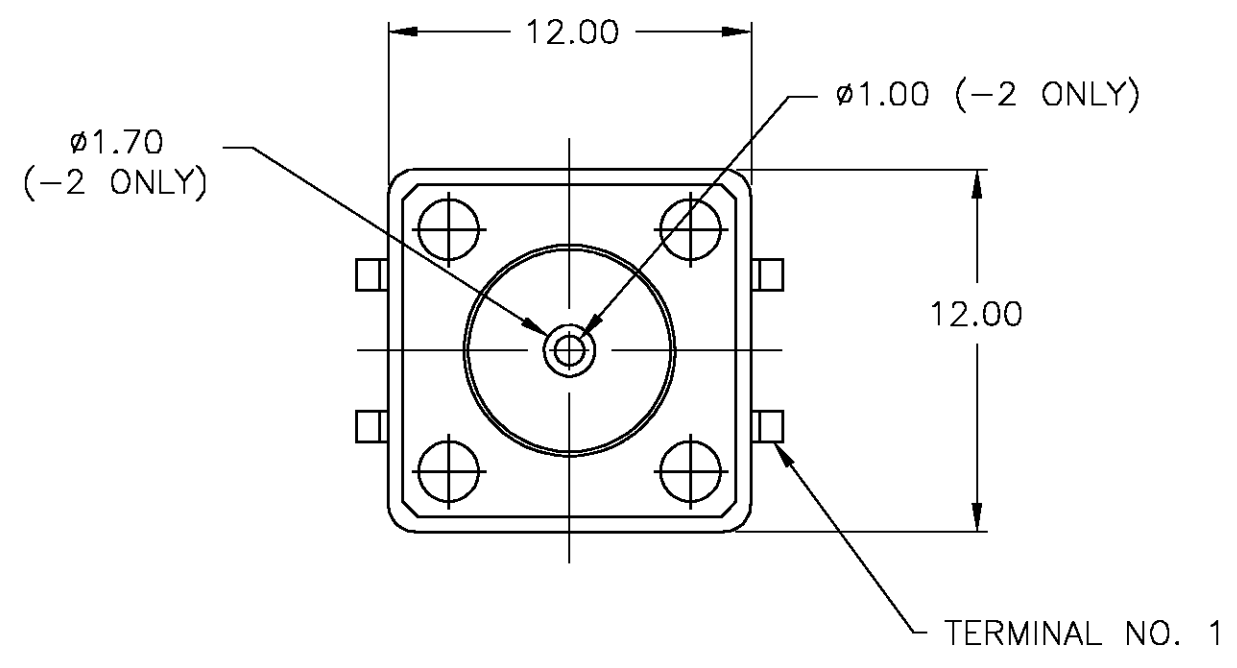


THIS DRAWING IS UNPUBLISHED. RELEASED FOR PUBLICATION
 © COPYRIGHT BY TYCO ELECTRONICS CORPORATION. ALL RIGHTS RESERVED.

LOC		DIST		REVISIONS			
P	LTR	DESCRIPTION		DATE	DWN	APVD	
0		REV PER OG3C-0093-03		20OCT03	MJM	MS	



CIRCUIT DIAGRAM

MATERIALS

CASE: THERMOPLASTIC, UL94-HB, BLACK
 COVER: THERMOPLASTIC
 ACTUATOR: THERMOPLASTIC, UL94-HB, RED
 MOVING CONTACT: COPPER ALLOY, SILVER CLAD
 FIXED CONTACT: COPPER ALLOY, SILVER PLATED

ELECTRICAL

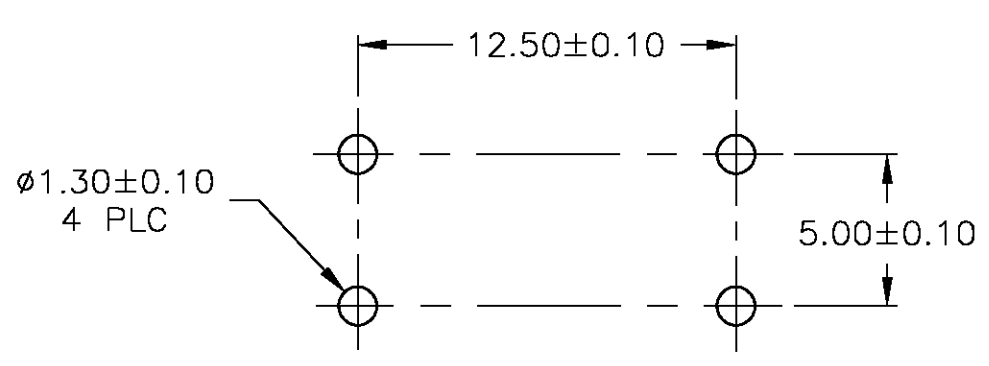
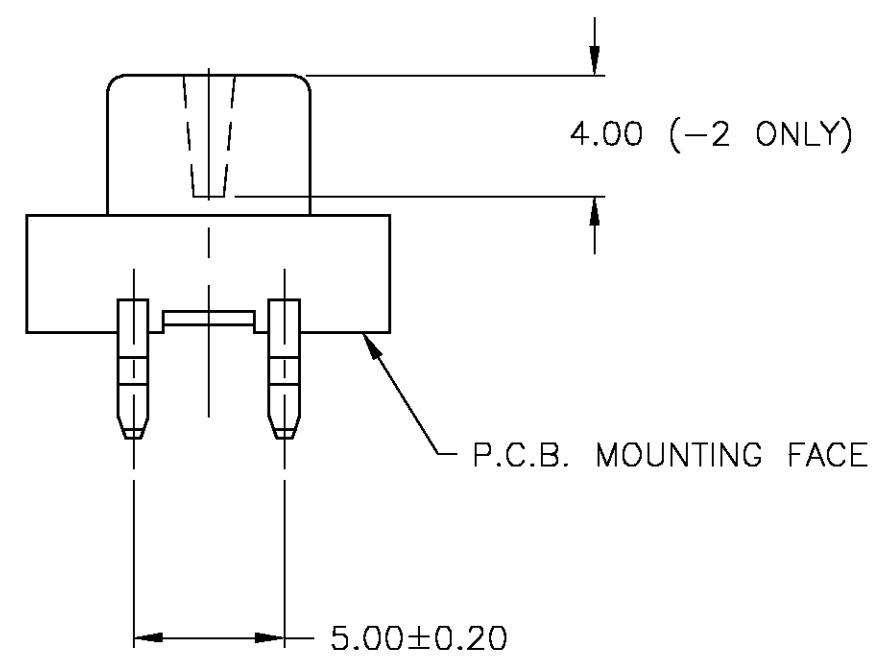
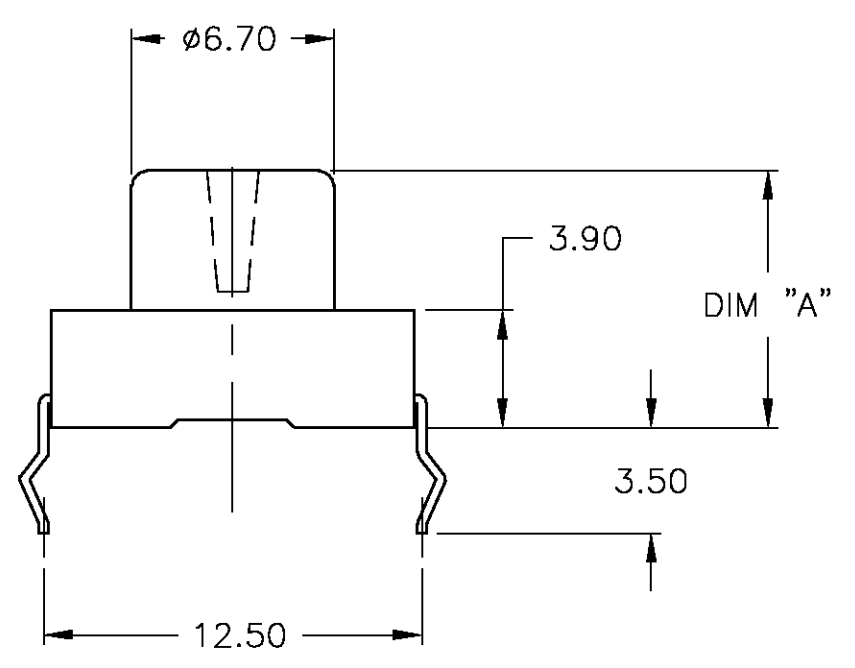
CONTACT RATING: 12VDC, 50mA
 INITIAL CONTACT RESISTANCE: 100 MILLIOHM MAX
 INSULATION RESISTANCE: 100 MEGOHMS MIN @ 100VDC
 DIELECTRIC STRENGTH: 250VAC
 LIFE EXPECTANCY: UP TO 100,000 CYCLES

MECHANICAL

ACTUATION FORCE: 260±50gf
 ACTUATION TRAVEL: 0.30±0.15
 ACTUATION OVER TRAVEL PROTECTION

ENVIRONMENTAL

OPERATING TEMPERATURE: -20°C TO +70°C, 45% TO 85% RH
 STORAGE TEMPERATURE: -20°C TO +70°C



P.C.B. MOUNTING HOLE DIMENSION

PRELIMINARY
 NOT RELEASED FOR
 PRODUCTION

AS SHOWN	8.5 MM	1571468-2
	4.3 MM	1571468-1
	DIM "A"	PART NUMBER

THIS DRAWING IS A CONTROLLED DOCUMENT.		DWN M. MOYER 20OCT03	Tyco Electronics Corporation Harrisburg, PA 17105	
DIMENSIONS: MM		CHK M. S. SARVER 20OCT03	APVD M. S. SARVER 20OCT03	
TOLERANCES UNLESS OTHERWISE SPECIFIED:		NAME M. S. SARVER		
0 PLC ± -		PRODUCT SPEC		
1 PLC ± -		APPLICATION SPEC		
2 PLC ± 0.30		-		
3 PLC ± -		WEIGHT		
4 PLC ± -		-		
ANGLES ± -		FINISH		
SEE NOTES		SEE NOTES		
MATERIAL		SIZE A2		
SEE NOTES		CAGE CODE 00779		
CUSTOMER DRAWING		DRAWING NO C=1571468		
		RESTRICTED TO		
		SCALE 4:1		
		SHEET 1 OF 1		
		REV 0		



Компания «ЭлектроПласт» предлагает заключение долгосрочных отношений при поставках импортных электронных компонентов на взаимовыгодных условиях!

Наши преимущества:

- Оперативные поставки широкого спектра электронных компонентов отечественного и импортного производства напрямую от производителей и с крупнейших мировых складов;
- Поставка более 17-ти миллионов наименований электронных компонентов;
- Поставка сложных, дефицитных, либо снятых с производства позиций;
- Оперативные сроки поставки под заказ (от 5 рабочих дней);
- Экспресс доставка в любую точку России;
- Техническая поддержка проекта, помощь в подборе аналогов, поставка прототипов;
- Система менеджмента качества сертифицирована по Международному стандарту ISO 9001;
- Лицензия ФСБ на осуществление работ с использованием сведений, составляющих государственную тайну;
- Поставка специализированных компонентов (Xilinx, Altera, Analog Devices, Intersil, Interpoint, Microsemi, Aeroflex, Peregrine, Syfer, Eurofarad, Texas Instrument, Miteq, Cobham, E2V, MA-COM, Hittite, Mini-Circuits, General Dynamics и др.);

Помимо этого, одним из направлений компании «ЭлектроПласт» является направление «Источники питания». Мы предлагаем Вам помощь Конструкторского отдела:

- Подбор оптимального решения, техническое обоснование при выборе компонента;
- Подбор аналогов;
- Консультации по применению компонента;
- Поставка образцов и прототипов;
- Техническая поддержка проекта;
- Защита от снятия компонента с производства.



Как с нами связаться

Телефон: 8 (812) 309 58 32 (многоканальный)

Факс: 8 (812) 320-02-42

Электронная почта: org@eplast1.ru

Адрес: 198099, г. Санкт-Петербург, ул. Калинина, дом 2, корпус 4, литера А.