

MICRO SWITCH

FREEPORT, ILLINOIS, U.S.A.
A DIVISION OF HONEYWELL
FED. MFG. CODE 91929

SWITCH-TOGGLE

CATALOG LISTING
2TL130 SERIES

CHART 1

THIS DRAWING COVERS A PROPRIETARY ITEM AND IS THE PROPERTY OF MICRO SWITCH, A DIVISION OF HONEYWELL. THIS DRAWING IS NOT TO BE COPIED OR USED WITHOUT THE APPROVAL OF MICRO SWITCH.

2TL130 SERIES

REPLACES

RELEASE NO. CO-78497

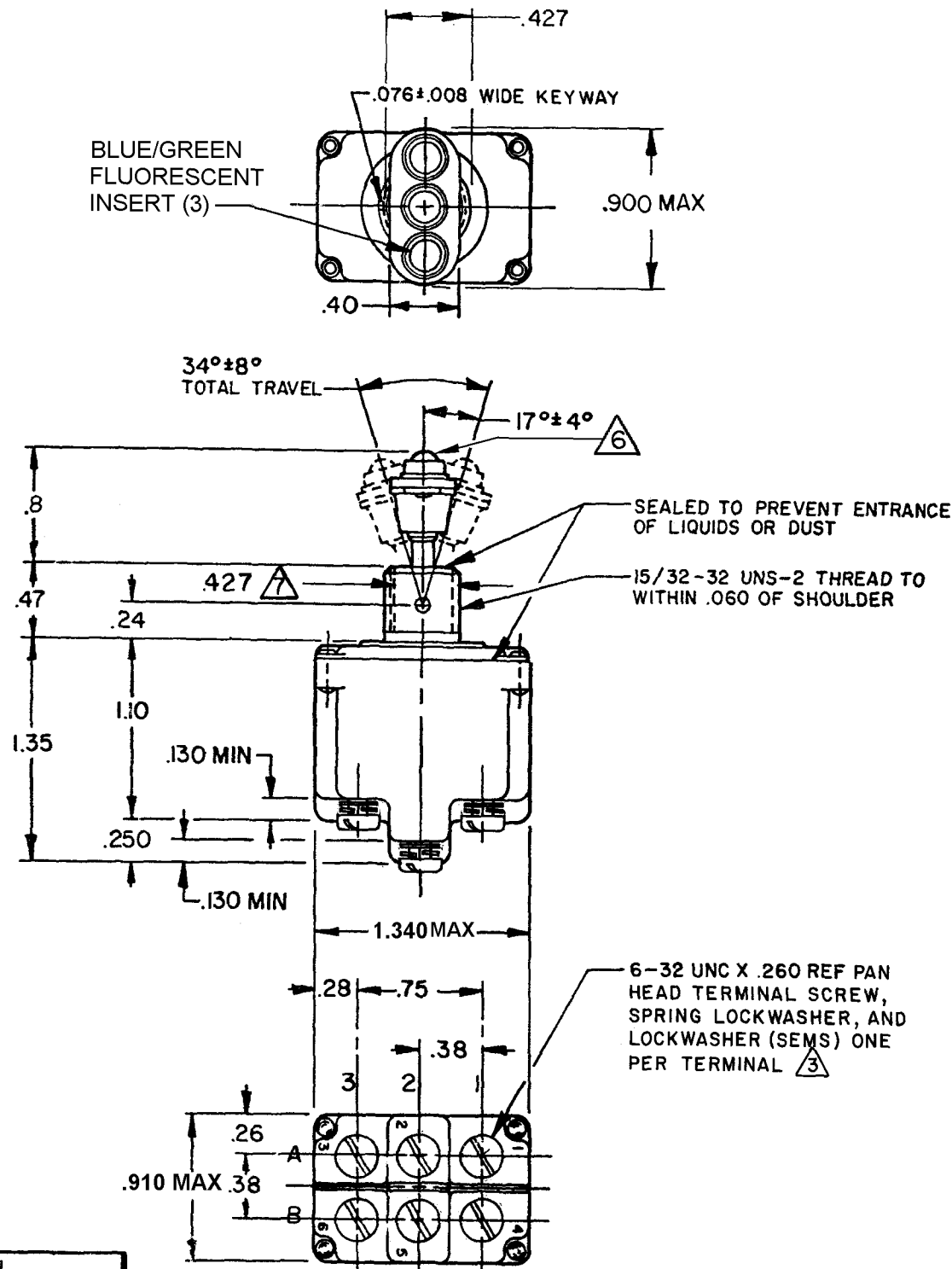
CATALOG LISTING
2TL130 SERIES CHART 1
PAGE 1 OF 1

ISSUE
9

REVISIONS

A	CO	78047	09 FEB 04	CHECK
24	CO	78094	09 FEB 04	CHECK
B	CO	95307	09 FEB 04	CHECK
	CSL	18 NOV 99	09 FEB 04	CHECK
C	MDM	200061	09 FEB 04	CHECK
	JJA	22 FEB 00	09 FEB 04	CHECK
D	MDM	204128	09 FEB 04	CHECK
	KED	10 OCT 01	09 FEB 04	CHECK
E	MDM	204201	09 FEB 04	CHECK
	CSL	18 OCT 01	09 FEB 04	CHECK
F	KAG	205815	09 FEB 04	CHECK
	GJW	03 JUN 02	09 FEB 04	CHECK
G	KAG	206396	09 FEB 04	CHECK
	CSL	09 SEP 02	09 FEB 04	CHECK
H	KAG	0003048	09 FEB 04	CHECK
	CMH	09 FEB 04	09 FEB 04	CHECK

SCALE FULL
DO NOT SCALE PRINT
UNLESS OTHERWISE NOTED
DIMENSIONS ARE IN INCHES
TOLERANCES ARE:
ONE PLACE (.0)
TWO PLACE (.00)
THREE PLACE (.000)
ANGLES .030
.015
.005
WEIGHT .12 LBS MAX



CATALOG LISTING

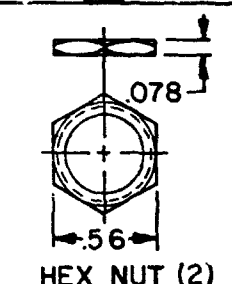
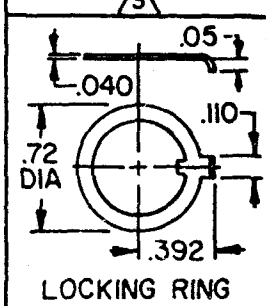
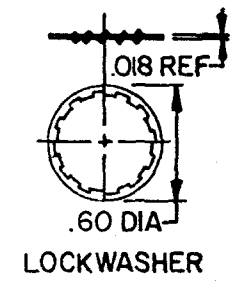
CIRCUIT MADE WITH TOGGLE LEVER IN

KEYWAY SIDE (1-2,4-5) CENTER (1-2,4-5) OPPOSITE KEYWAY (2-3,5-6)

MILITARY RATING (AMPS)

RESISTIVE LOAD DC VOLTS AC VOLTS LAMP LOAD 28 VDC 125 VAC INDUCTIVE LOAD 28 VDC 125 VAC

CATALOG LISTING	KEYWAY SIDE (1-2,4-5)	CENTER (1-2,4-5)	OPPOSITE KEYWAY (2-3,5-6)	MILITARY RATING (AMPS)									
				28 DC VOLTS	125 AC VOLTS	250 AC VOLTS	28 VDC	125 VAC	28 VDC	125 VAC			
(B)	ON	OFF	ON										
(B)	OFF	NONE	ON										
2TL130-3	ON	NONE	ON	20	.75	.5	15	6	7	4	15	15	
2TL130-21	NONE	OFF	ON										
2TL130-31	NONE	ON	ON										
2TL130-4	MOM OFF	NONE	ON										
2TL130-5	MOM ON	OFF	ON										
2TL130-6	MOM ON	NONE	OFF										
2TL130-7	MOM ON	OFF	MOM ON	18	.75	.5	11	6	5	2	10	8	
2TL130-8	MOM ON	NONE	ON										
2TL130-51	NONE	ON	MOM ON										
2TL130-61	MOM ON	OFF	NONE										



NOTES

- SWITCHES ARE CAPABLE OF WITHSTANDING A TEMPERATURE OF 160°F CONTINUOUSLY AT FULL RATED LOAD
- CIRCUIT DESIGNATION AND MICRO SWITCH CATALOG LISTING MARKED ON SIDE OF SWITCH
- FURNISHED UNASSEMBLED
- FOR TERMINAL COVER SEE MICRO SWITCH CATALOG LISTING 5PA8
- APPLIES ONLY TO "ON" AND "MOMENTARY ON" POSITIONS
- ULTRAVIOLET LIGHT SENSITIVE BLUE/GREEN FLUORESCENT CAP IS ATTACHED TO LEVER BY A LOCKING TYPE INTERNAL THREAD. LEVER CAP FURNISHED UNASSEMBLED FROM BOTTOM OF KEYWAY TO MAJOR DIA OF 15/32 THREAD
-



Компания «ЭлектроПласт» предлагает заключение долгосрочных отношений при поставках импортных электронных компонентов на взаимовыгодных условиях!

Наши преимущества:

- Оперативные поставки широкого спектра электронных компонентов отечественного и импортного производства напрямую от производителей и с крупнейших мировых складов;
- Поставка более 17-ти миллионов наименований электронных компонентов;
- Поставка сложных, дефицитных, либо снятых с производства позиций;
- Оперативные сроки поставки под заказ (от 5 рабочих дней);
- Экспресс доставка в любую точку России;
- Техническая поддержка проекта, помощь в подборе аналогов, поставка прототипов;
- Система менеджмента качества сертифицирована по Международному стандарту ISO 9001;
- Лицензия ФСБ на осуществление работ с использованием сведений, составляющих государственную тайну;
- Поставка специализированных компонентов (Xilinx, Altera, Analog Devices, Intersil, Interpoint, Microsemi, Aeroflex, Peregrine, Syfer, Eurofarad, Texas Instrument, Miteq, Cobham, E2V, MA-COM, Hittite, Mini-Circuits, General Dynamics и др.);

Помимо этого, одним из направлений компании «ЭлектроПласт» является направление «Источники питания». Мы предлагаем Вам помощь Конструкторского отдела:

- Подбор оптимального решения, техническое обоснование при выборе компонента;
- Подбор аналогов;
- Консультации по применению компонента;
- Поставка образцов и прототипов;
- Техническая поддержка проекта;
- Защита от снятия компонента с производства.



Как с нами связаться

Телефон: 8 (812) 309 58 32 (многоканальный)

Факс: 8 (812) 320-02-42

Электронная почта: org@eplast1.ru

Адрес: 198099, г. Санкт-Петербург, ул. Калинина, дом 2, корпус 4, литера А.