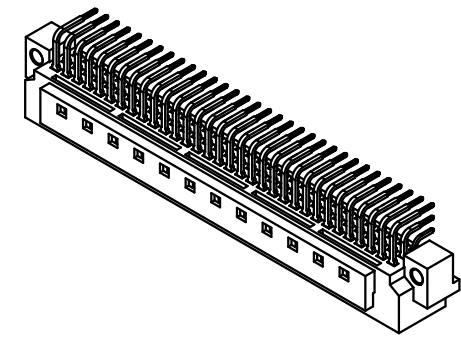
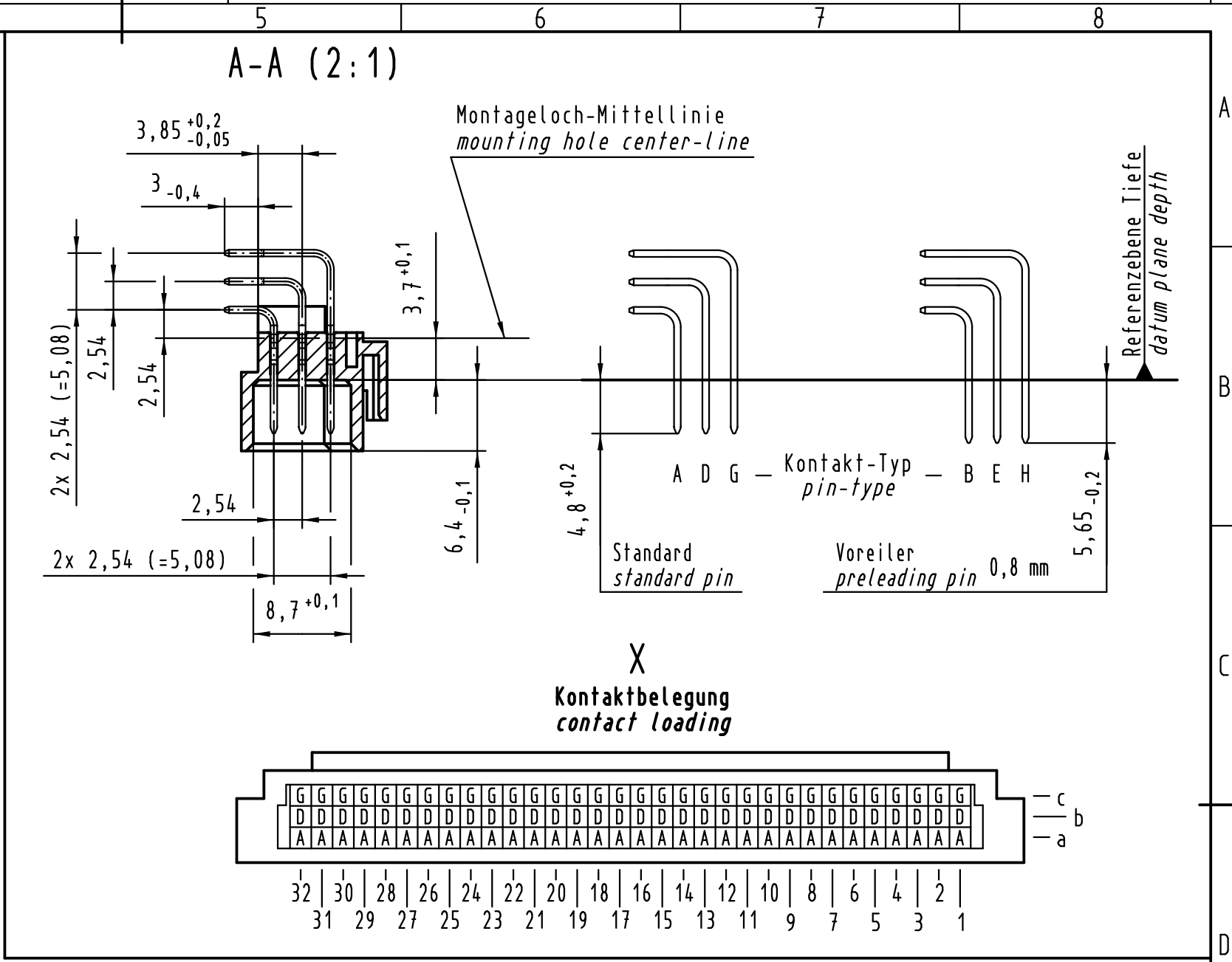
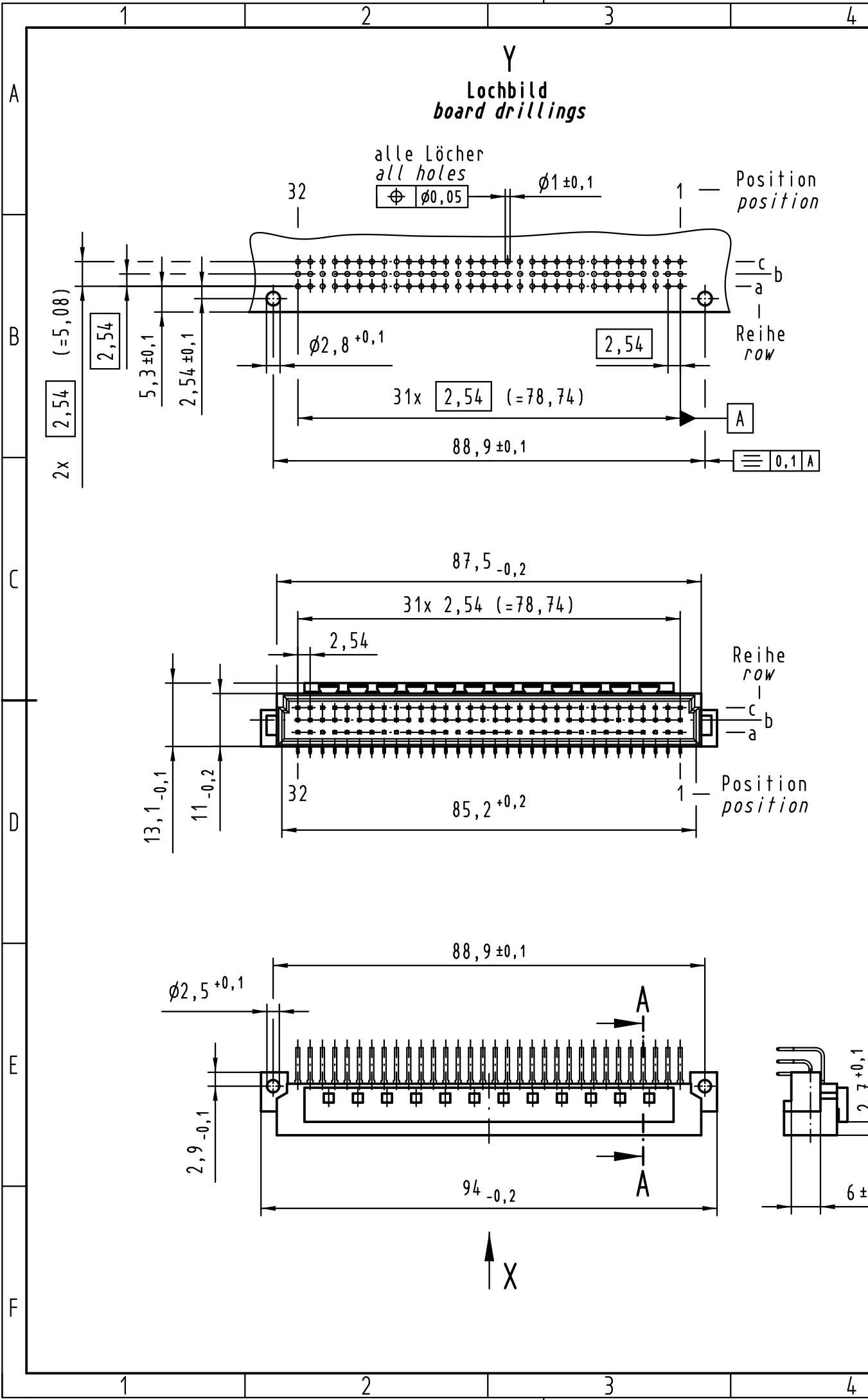


Alle Rechte vorbehalten/ All rights reserved



① weitere Informationen siehe: DS 09 03 123 02 02  
further information see: DS 09 03 123 02 02

|   |          |                   |  |               |
|---|----------|-------------------|--|---------------|
| All Dimensions in mm<br>Original Size DIN A 3 |          | Techn. Character. |  |               |
|   |          | Dat.              | Name   | Maßstab/Scale |
|   |          | Detail.           | 11.09.09 LehT  | 1:1           |
|   |          | Insp.             | 11.09.09 TD  |               |
|   |          | Stand.            |  |               |
| 36471   | 22.03.12 | Hage.             |  |               |
| 36401   | 22.06.11 | LehT              |  |               |
| 35573   |          |                   |  |               |
| Mod.  | Dat.     | Name              | HARTING Electronics GmbH & Co. KG<br>D-32339 ESPELKAMP |               |

|   |  |
|---|--|
| 09 03 696 6919  | 2  |
| Bestell-Nr.<br>part-no.   | Anforderungsstufe<br>performance level ① |
| Nicht tolerierte Maß/Free size tolerances<br>IEC 60603-2              |  |
| Bauform / type C<br>male connector solder<br>with coding 96-pole, SMC |  |
| TB 09 03 696 x919   | Blatt/ page                              |
| Sub.  |  |



Компания «ЭлектроПласт» предлагает заключение долгосрочных отношений при поставках импортных электронных компонентов на взаимовыгодных условиях!

Наши преимущества:

- Оперативные поставки широкого спектра электронных компонентов отечественного и импортного производства напрямую от производителей и с крупнейших мировых складов;
- Поставка более 17-ти миллионов наименований электронных компонентов;
- Поставка сложных, дефицитных, либо снятых с производства позиций;
- Оперативные сроки поставки под заказ (от 5 рабочих дней);
- Экспресс доставка в любую точку России;
- Техническая поддержка проекта, помощь в подборе аналогов, поставка прототипов;
- Система менеджмента качества сертифицирована по Международному стандарту ISO 9001;
- Лицензия ФСБ на осуществление работ с использованием сведений, составляющих государственную тайну;
- Поставка специализированных компонентов (Xilinx, Altera, Analog Devices, Intersil, Interpoint, Microsemi, Aeroflex, Peregrine, Syfer, Eurofarad, Texas Instrument, Miteq, Cobham, E2V, MA-COM, Hittite, Mini-Circuits, General Dynamics и др.);

Помимо этого, одним из направлений компании «ЭлектроПласт» является направление «Источники питания». Мы предлагаем Вам помощь Конструкторского отдела:

- Подбор оптимального решения, техническое обоснование при выборе компонента;
- Подбор аналогов;
- Консультации по применению компонента;
- Поставка образцов и прототипов;
- Техническая поддержка проекта;
- Защита от снятия компонента с производства.



#### Как с нами связаться

**Телефон:** 8 (812) 309 58 32 (многоканальный)

**Факс:** 8 (812) 320-02-42

**Электронная почта:** [org@eplast1.ru](mailto:org@eplast1.ru)

**Адрес:** 198099, г. Санкт-Петербург, ул. Калинина, дом 2, корпус 4, литера А.