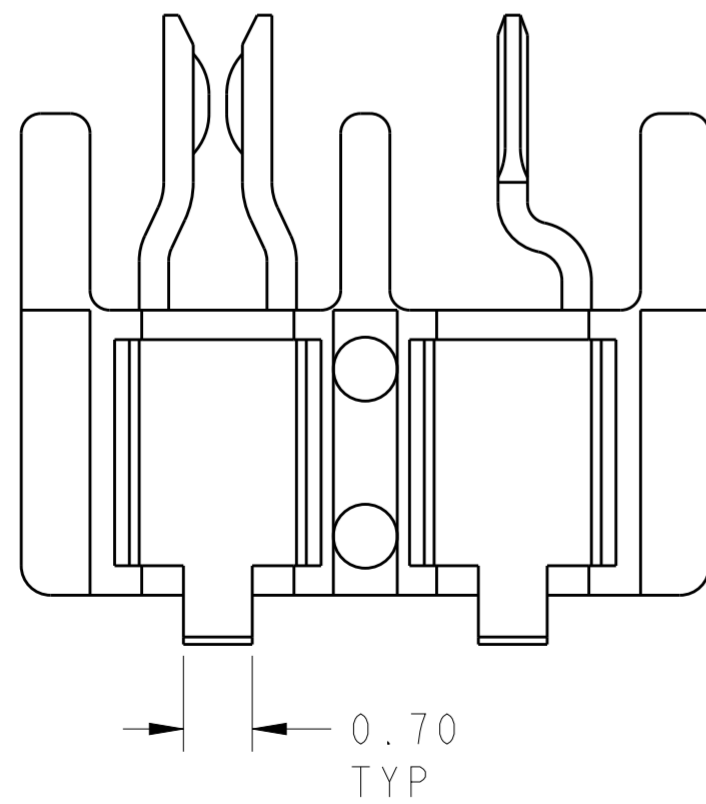
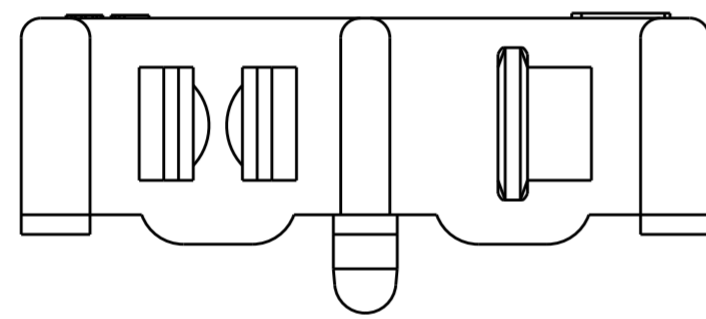
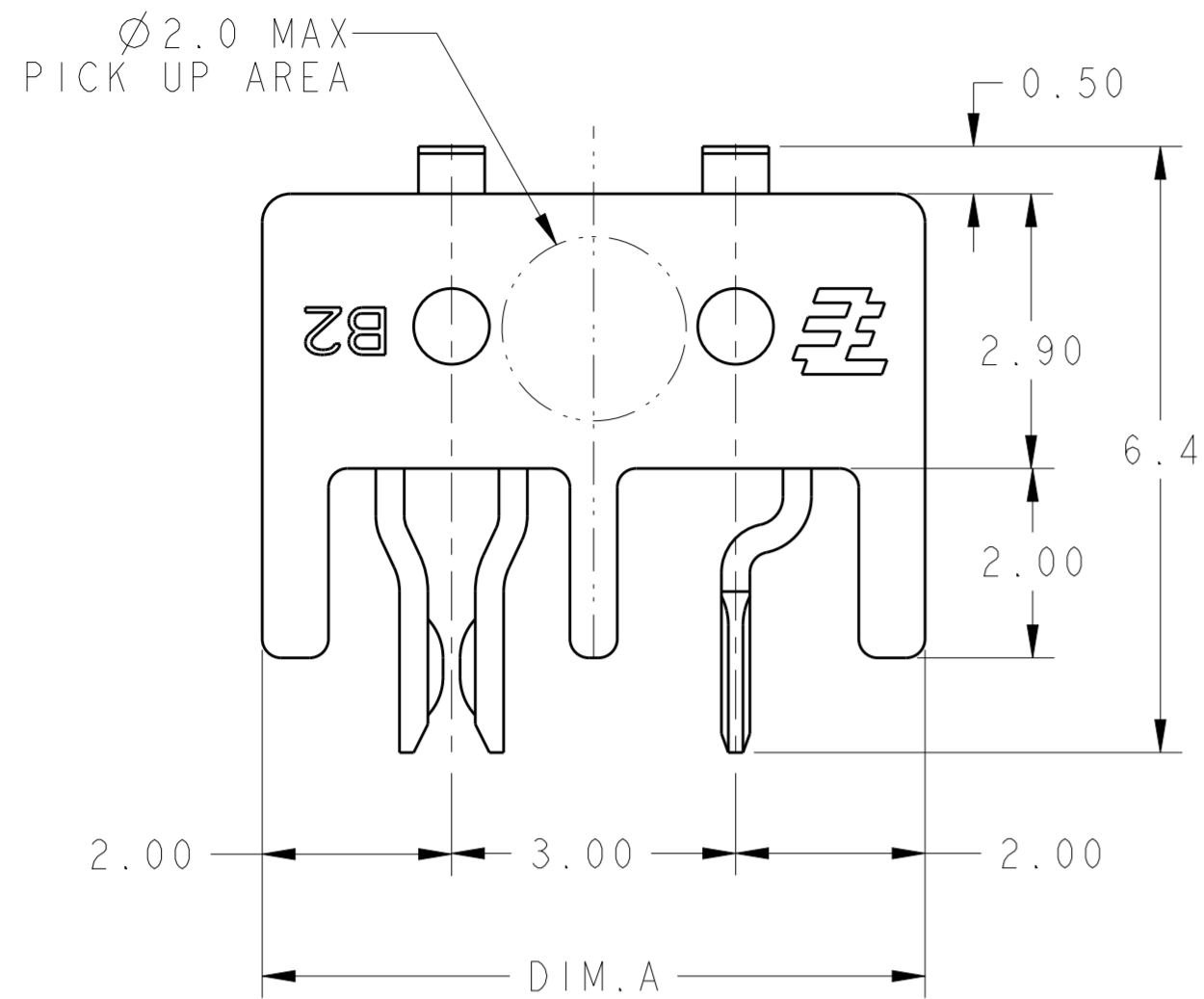
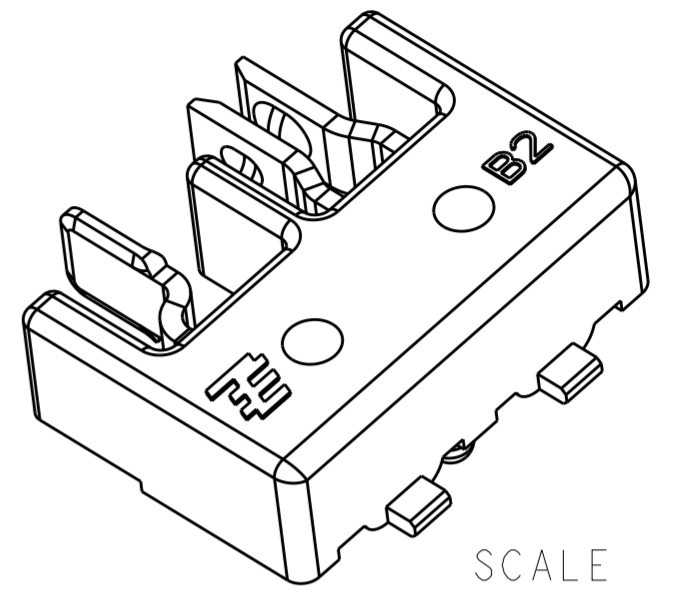


THIS DRAWING IS UNPUBLISHED. RELEASED FOR PUBLICATION 20  
 © COPYRIGHT 20 BY - ALL RIGHTS RESERVED.

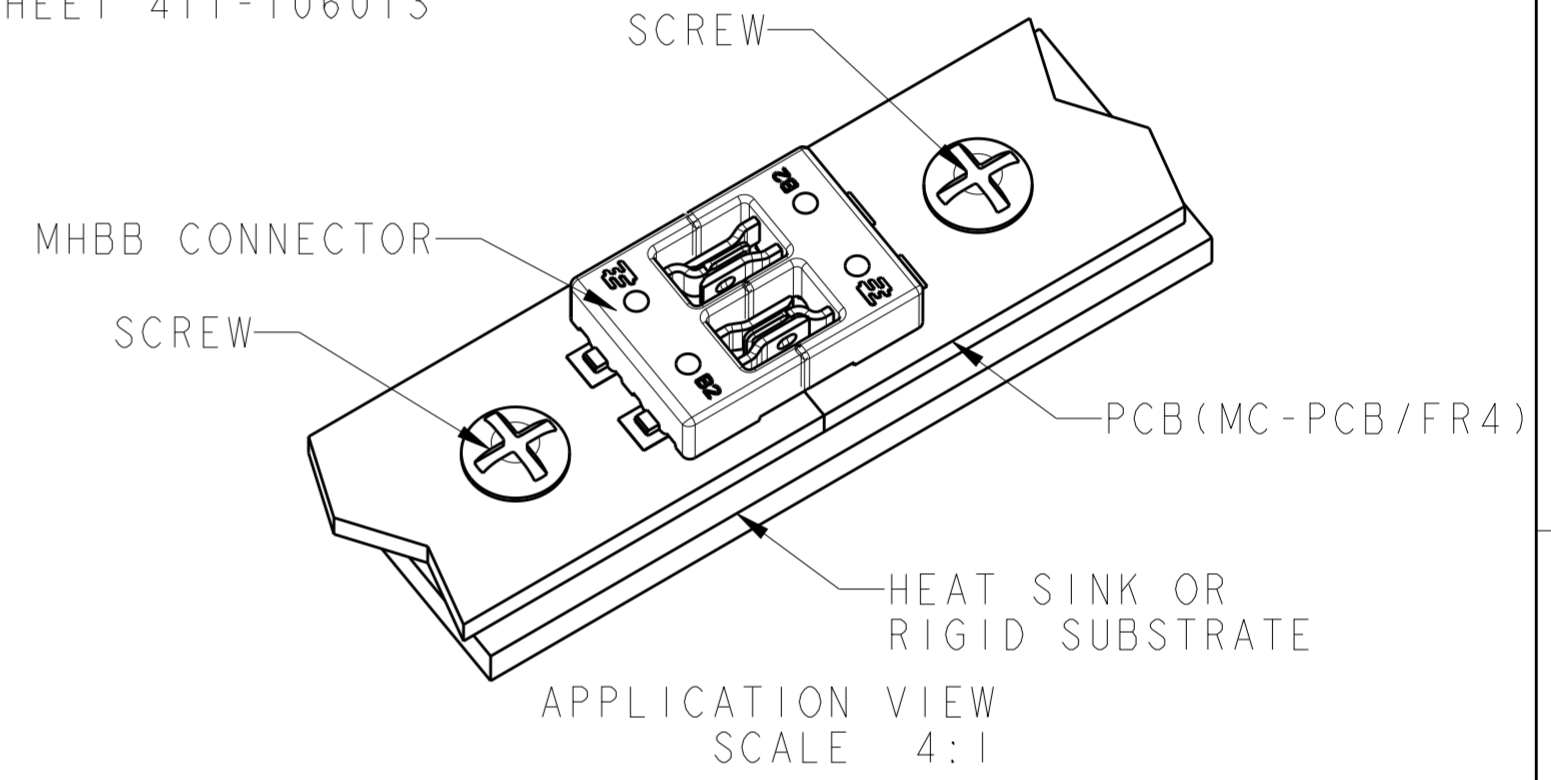
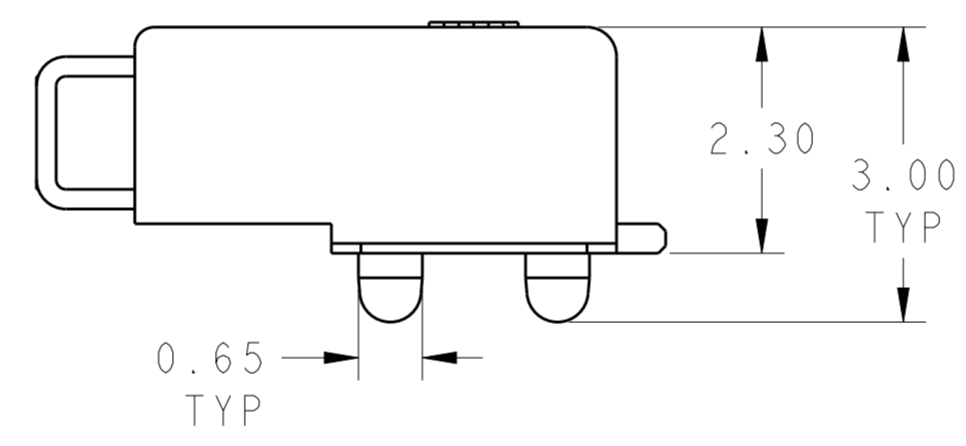
LOC		DIST		REVISIONS			
P	LTR	DESCRIPTION	DATE	DWN	APVD		
A		REVISED PER ECR-16-004163	29MAR2016	RS	DD		
AI		REVISED PER ECR-16-009104	23JUN2016	RS	DD		



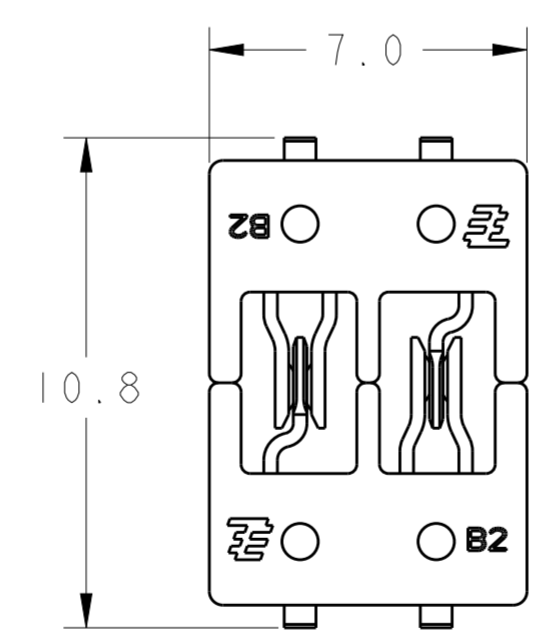
- NOTES:
1. PACKAGED IN TAPE AND REEL PER IEA-481 SPECIFICATIONS.
  2. MATERIAL AND FINISH:  
 -HOUSING: THERMAL PLASTIC  
 -PIN CONTACT: BRASS  
 -SOCKET CONTACT: COPPER ALLOY  
 -FINISH: SELECT GOLD OVER NICKEL.
  3. SUITABLE FOR SMT PROCESS.
  4. TO ENSURE THE FUNCTION OF THE MINIATURE HERMAPHRODITIC B-B CONNECTORS, THE PCB WITH MINIATURE HERMAPHRODITIC B-B CONNECTORS SHOULD BE FIXED ON THE HEAT SINK OR SOME OTHER RIGID SUBSTRATE. CUSTOMER CAN USE SCREW (SHOW AS APPLICATION VIEW), GLUE, OR SOME OTHER METHOD TO FIX THE PCBs. FOR DETAIL PLEASE REFER TO INSTRUCTION SHEET 411-106013



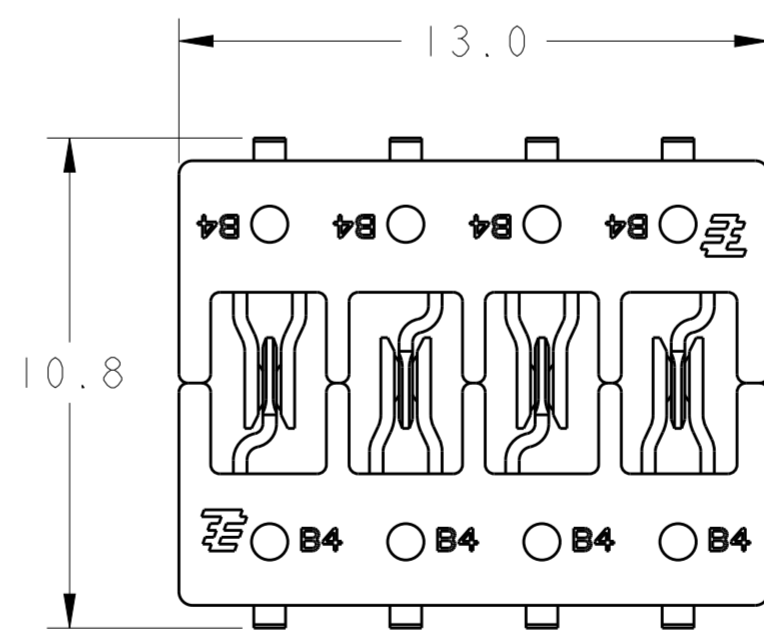
SCALE 10:1



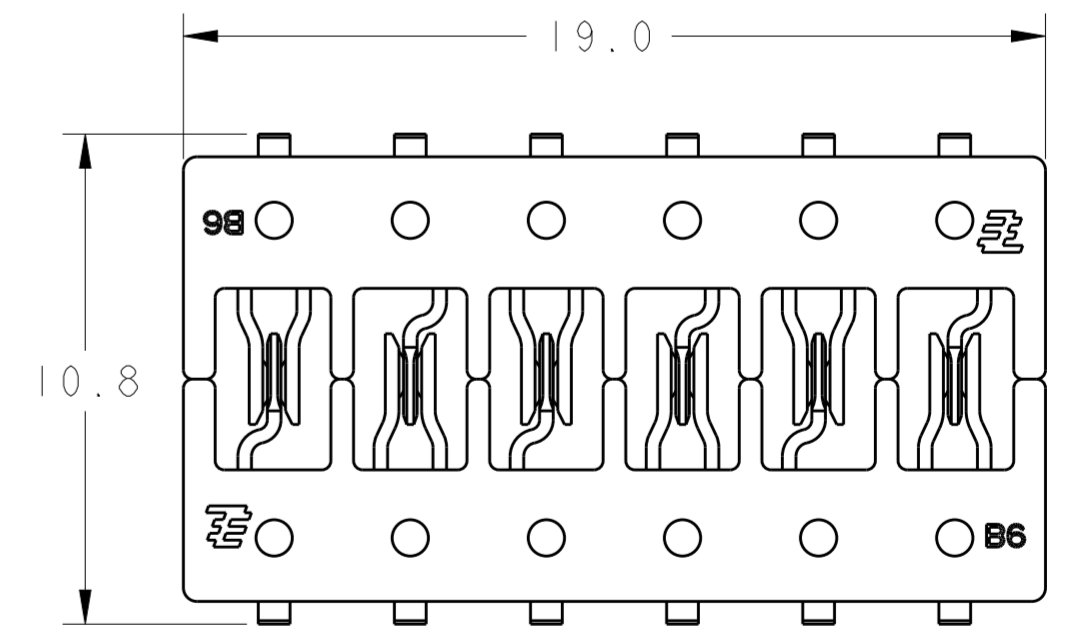
APPLICATION VIEW SCALE 4:1



2213611-1(2 MATING PARTS) SCALE 6:1



2213611-2(2 MATING PARTS) SCALE 6:1



2213611-3(2 MATING PARTS) SCALE 6:1

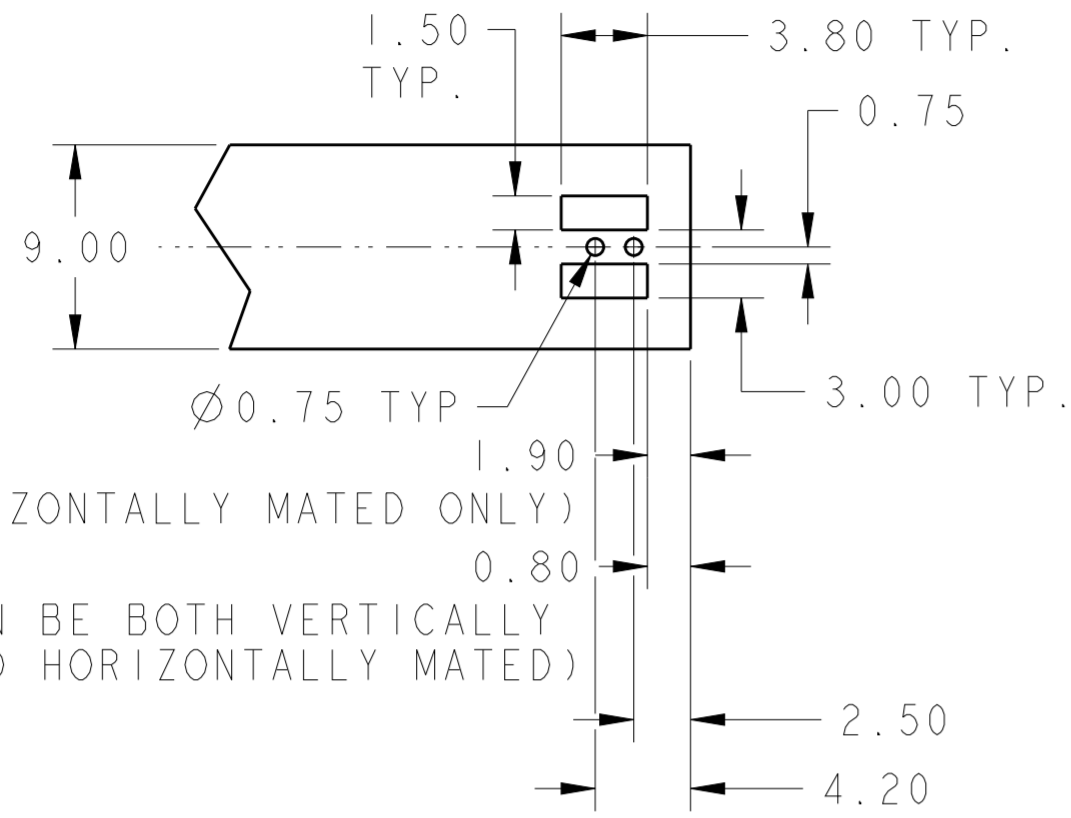
NATURAL	6P	19.0	2213611-3
NATURAL	4P	13.0	2213611-2
NATURAL	2P	7.0	2213611-1
COLOR	POSITION	DIM A	PART NO

THIS DRAWING IS A CONTROLLED DOCUMENT.

DIMENSIONS:	TOLERANCES UNLESS OTHERWISE SPECIFIED:	DWN	26DEC2014	TE Connectivity
mm	0 PLC ±0.5	CHK	26DEC2014	
	1 PLC ±0.13	APVD	26DEC2014	
	2 PLC ±0.13	APVD	26DEC2014	
	3 PLC ±0.013	PRODUCT SPEC	108-106050	NAME
	4 PLC ±0.0001	APPLICATION SPEC	114-106050	MINIATURE HERMAPHRODITIC BOARD TO BOARD CONNECTOR
MATERIAL	FINISH	WEIGHT	-	SIZE
-	-	-	-	A200779
CUSTOMER DRAWING			SCALE	DRAWING NO
			13:1	C-2213611
			SHEET	RESTRICTED TO
			1	-
			OF	REV
			2	A1

THIS DRAWING IS UNPUBLISHED. RELEASED FOR PUBLICATION 20  
 © COPYRIGHT 20 BY - ALL RIGHTS RESERVED.

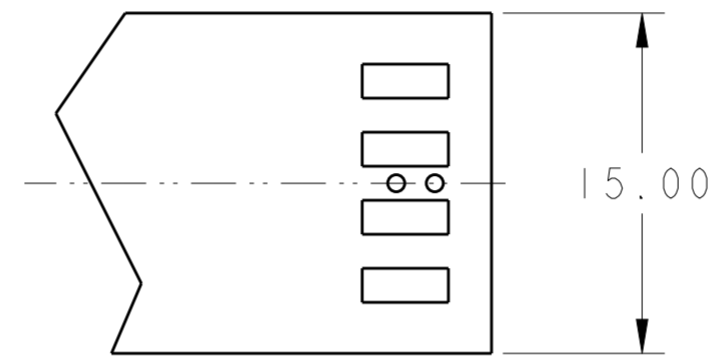
LOC		DIST		REVISIONS			
P	LTR	DESCRIPTION	DATE	DWN	APVD		
-	-	SEE SHEET 1	-	-	-		



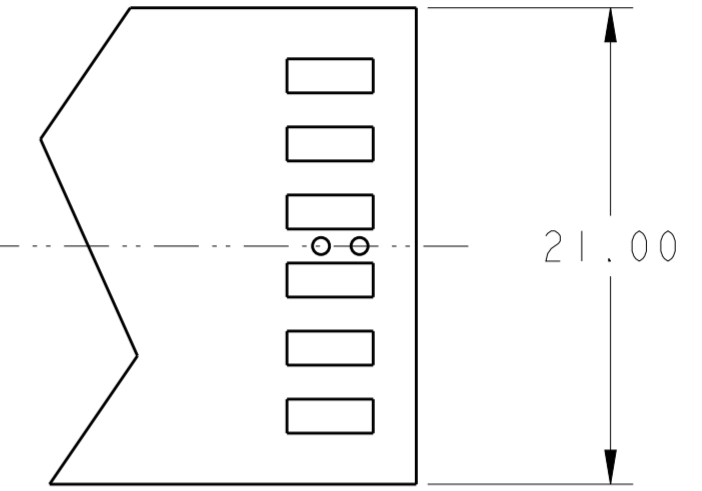
(TYPE 1: HORIZONTALLY MATED ONLY)

(TYPE 2: CAN BE BOTH VERTICALLY AND HORIZONTALLY MATED)

RECOMMENDED PCB LAYOUT FOR 2213611-1 (±0.10mm)  
SCALE 3:1

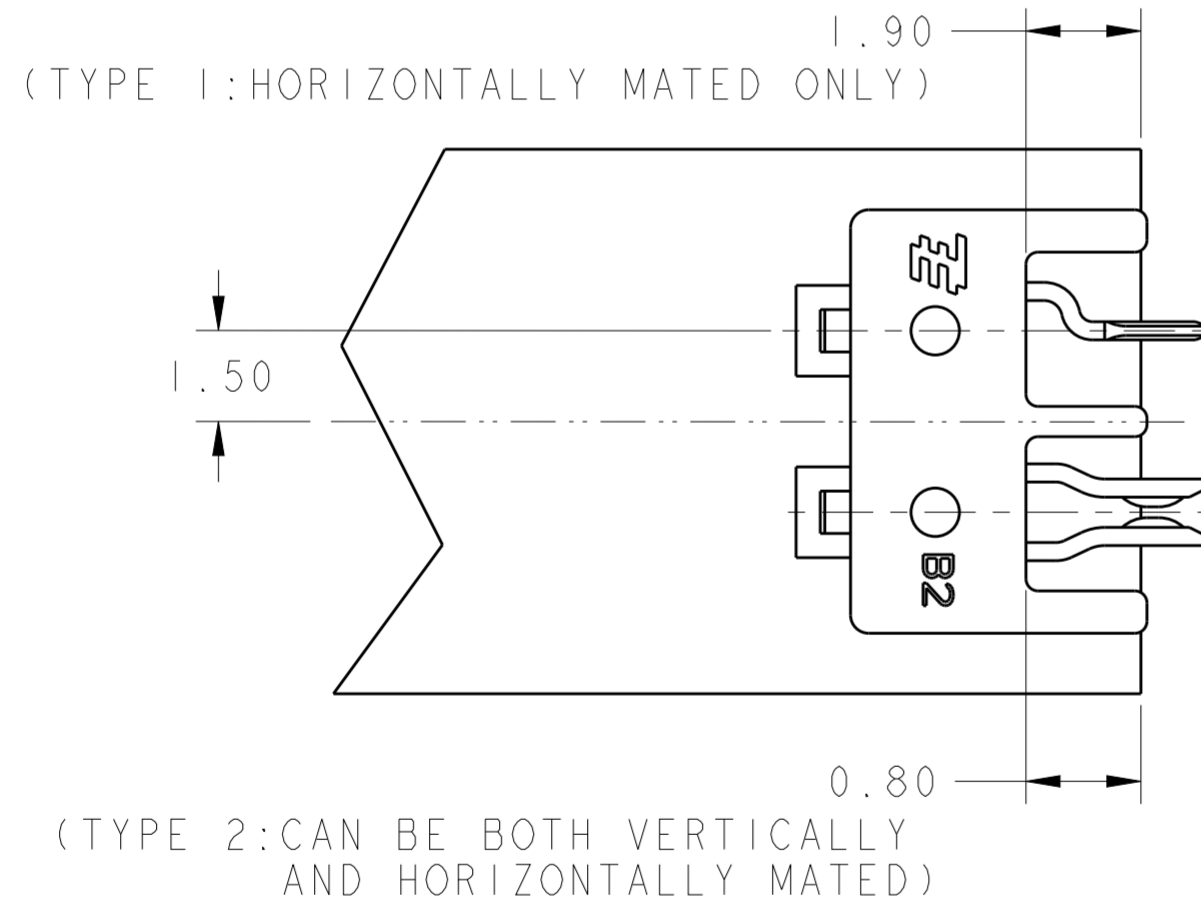


RECOMMENDED PCB LAYOUT FOR 2213611-2 (±0.10mm)  
SCALE 3:1



RECOMMENDED PCB LAYOUT FOR 2213611-3 (±0.10mm)  
SCALE 3:1

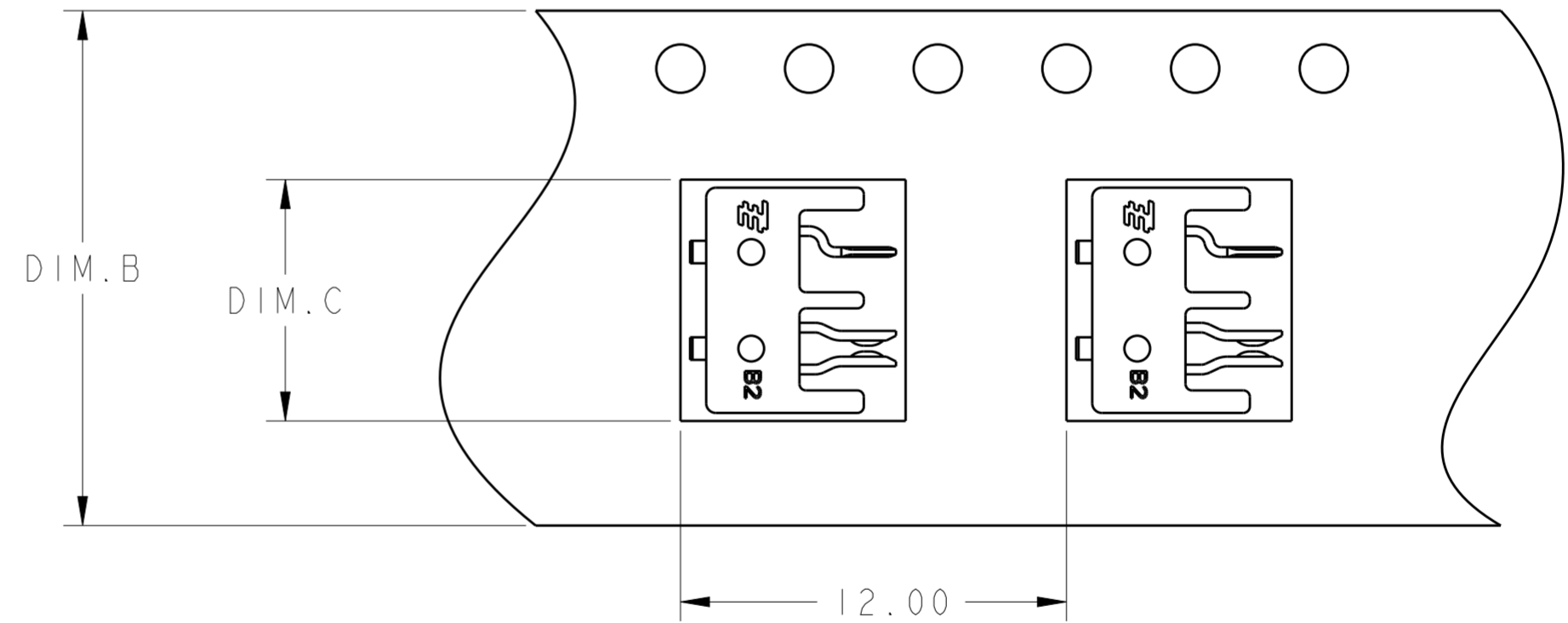
ALL FEATURES AND DIMENSIONS OF PCB LAYOUT FOR 2213611-2, 2213611-3 ARE THE SAME AS PCB LAYOUT FOR 2213611-1 EXCEPT AS SHOWN



(TYPE 1: HORIZONTALLY MATED ONLY)

(TYPE 2: CAN BE BOTH VERTICALLY AND HORIZONTALLY MATED)

SOLDERING LAYOUT (±0.10mm)  
SCALE 8:1



TO BE PACKAGED AS SHOWN (±0.10mm)  
SCALE 5:1

6P	19.30	32.00	2213611-3
4P	13.30	24.00	2213611-2
2P	7.30	16.00	2213611-1
POSITION	DIM.C	DIM.B	FOR P/N

THIS DRAWING IS A CONTROLLED DOCUMENT.		DWN	26DEC2014	STE		TE Connectivity	
DIMENSIONS:		CHK	26DEC2014	NAME		MINIATURE HERMAPHRODITIC BOARD TO BOARD CONNECTOR	
TOLERANCES UNLESS OTHERWISE SPECIFIED:		APVD	26DEC2014				
mm	0 PLC ±	PRODUCT SPEC		SIZE		CAGE CODE	DRAWING NO
	1 PLC ±0.5	108-106050		A200779		C-2213611	
	2 PLC ±0.13	APPLICATION SPEC		SCALE		SHEET	
	3 PLC ±0.013	114-106050		3:1		2 OF 2	
	4 PLC ±0.0001	WEIGHT		REV		A1	
	ANGLES ±	CUSTOMER DRAWING					
MATERIAL	FINISH						



Компания «ЭлектроПласт» предлагает заключение долгосрочных отношений при поставках импортных электронных компонентов на взаимовыгодных условиях!

Наши преимущества:

- Оперативные поставки широкого спектра электронных компонентов отечественного и импортного производства напрямую от производителей и с крупнейших мировых складов;
- Поставка более 17-ти миллионов наименований электронных компонентов;
- Поставка сложных, дефицитных, либо снятых с производства позиций;
- Оперативные сроки поставки под заказ (от 5 рабочих дней);
- Экспресс доставка в любую точку России;
- Техническая поддержка проекта, помощь в подборе аналогов, поставка прототипов;
- Система менеджмента качества сертифицирована по Международному стандарту ISO 9001;
- Лицензия ФСБ на осуществление работ с использованием сведений, составляющих государственную тайну;
- Поставка специализированных компонентов (Xilinx, Altera, Analog Devices, Intersil, Interpoint, Microsemi, Aeroflex, Peregrine, Syfer, Eurofarad, Texas Instrument, Miteq, Cobham, E2V, MA-COM, Hittite, Mini-Circuits, General Dynamics и др.);

Помимо этого, одним из направлений компании «ЭлектроПласт» является направление «Источники питания». Мы предлагаем Вам помощь Конструкторского отдела:

- Подбор оптимального решения, техническое обоснование при выборе компонента;
- Подбор аналогов;
- Консультации по применению компонента;
- Поставка образцов и прототипов;
- Техническая поддержка проекта;
- Защита от снятия компонента с производства.



#### Как с нами связаться

**Телефон:** 8 (812) 309 58 32 (многоканальный)

**Факс:** 8 (812) 320-02-42

**Электронная почта:** [org@eplast1.ru](mailto:org@eplast1.ru)

**Адрес:** 198099, г. Санкт-Петербург, ул. Калинина, дом 2, корпус 4, литера А.