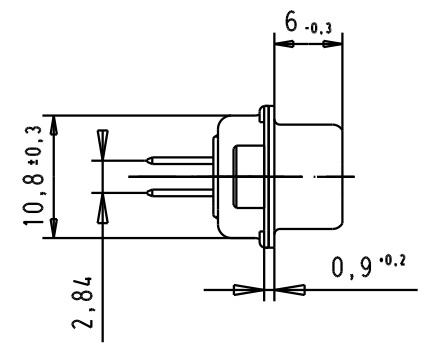
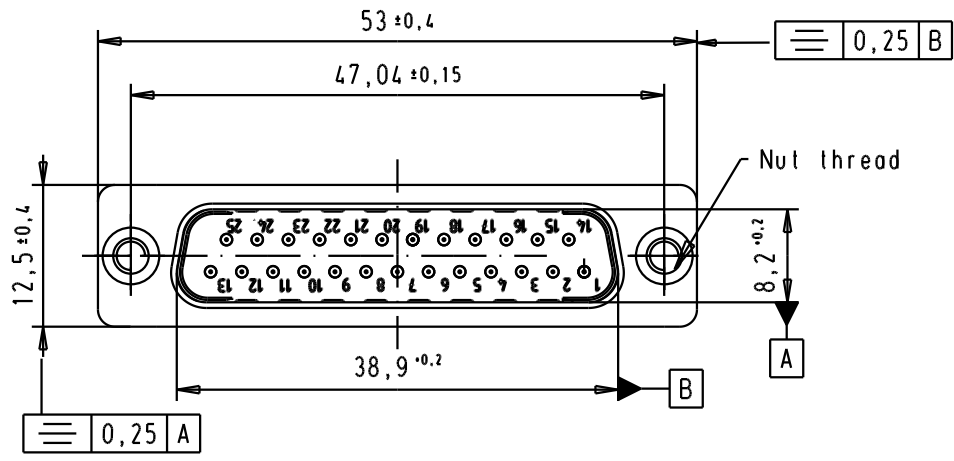


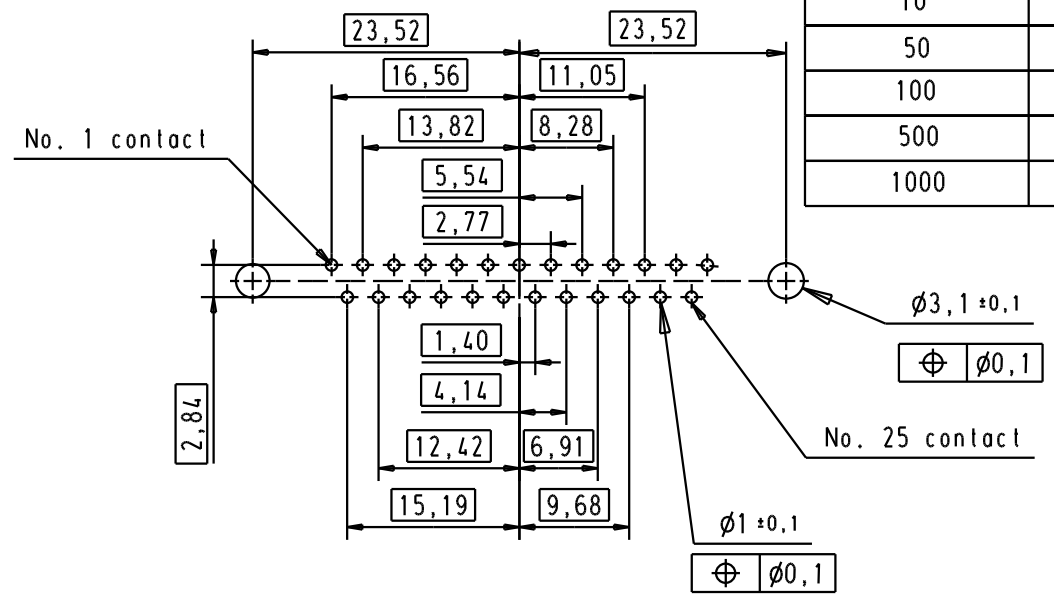
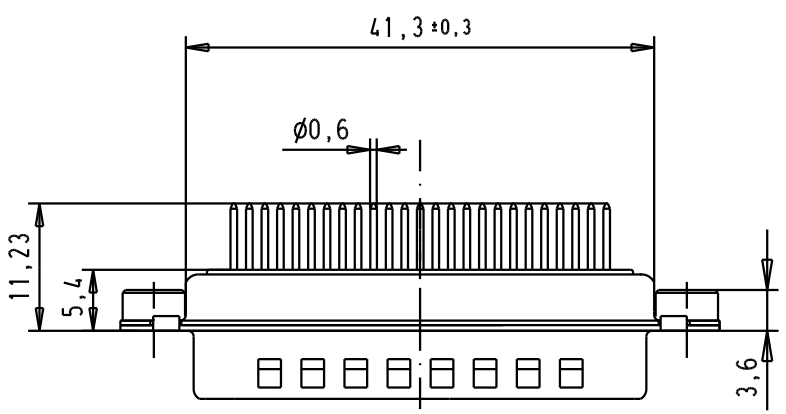
SPECIFICATION

Mating Cycles	500
Filter type	C
Capacitance	1000pf±20%
Working Voltage	100v
Current Rating	7.5A
Insulation Resistance	>1GΩ

FREQUENCY (MHz)	ATTENUATION (dB)
5	1dB
10	3dB
50	12dB
100	20dB
500	34dB
1000	30dB



PCB Layout, Component side



					<table border="1"> <tr> <td>Detail.</td> <td>Dat.</td> <td>Name</td> </tr> <tr> <td>Insp.</td> <td>8-JUL-02</td> <td>CV</td> </tr> <tr> <td>Stand.</td> <td></td> <td></td> </tr> </table>		Detail.	Dat.	Name	Insp.	8-JUL-02	CV	Stand.			<p>All Dim. in mm Orig. Size DIN A 4</p>	<p>D-Sub, male, straight, 25 Poles, solder pins, tin plated shell with dimples and clinch nuts</p>	<p>Ma?Mstab/ Scale 1.5:1</p>				
Detail.	Dat.	Name																				
Insp.	8-JUL-02	CV																				
Stand.																						
<table border="1"> <tr> <td>09643227238</td> <td>M3</td> <td>33079</td> <td>29/08/05</td> <td>JMDR</td> </tr> <tr> <td>09643227237</td> <td>UNC 4-40</td> <td>31058</td> <td>8-JUL-02</td> <td>CV</td> </tr> <tr> <td>Part number</td> <td>Nut thread</td> <td>Mod.</td> <td>Dat.</td> <td>Name</td> </tr> </table>					09643227238	M3	33079	29/08/05	JMDR	09643227237	UNC 4-40	31058	8-JUL-02	CV	Part number	Nut thread	Mod.	Dat.	Name		<p>TB 0964322723x</p>	<p>Blatt/ Page 3 / 3</p>
09643227238	M3	33079	29/08/05	JMDR																		
09643227237	UNC 4-40	31058	8-JUL-02	CV																		
Part number	Nut thread	Mod.	Dat.	Name																		
<p>HARTING EURL F-95972 Paris</p>					<p>Sub.</p>																	



Компания «ЭлектроПласт» предлагает заключение долгосрочных отношений при поставках импортных электронных компонентов на взаимовыгодных условиях!

Наши преимущества:

- Оперативные поставки широкого спектра электронных компонентов отечественного и импортного производства напрямую от производителей и с крупнейших мировых складов;
- Поставка более 17-ти миллионов наименований электронных компонентов;
- Поставка сложных, дефицитных, либо снятых с производства позиций;
- Оперативные сроки поставки под заказ (от 5 рабочих дней);
- Экспресс доставка в любую точку России;
- Техническая поддержка проекта, помощь в подборе аналогов, поставка прототипов;
- Система менеджмента качества сертифицирована по Международному стандарту ISO 9001;
- Лицензия ФСБ на осуществление работ с использованием сведений, составляющих государственную тайну;
- Поставка специализированных компонентов (Xilinx, Altera, Analog Devices, Intersil, Interpoint, Microsemi, Aeroflex, Peregrine, Syfer, Eurofarad, Texas Instrument, Miteq, Cobham, E2V, MA-COM, Hittite, Mini-Circuits, General Dynamics и др.);

Помимо этого, одним из направлений компании «ЭлектроПласт» является направление «Источники питания». Мы предлагаем Вам помощь Конструкторского отдела:

- Подбор оптимального решения, техническое обоснование при выборе компонента;
- Подбор аналогов;
- Консультации по применению компонента;
- Поставка образцов и прототипов;
- Техническая поддержка проекта;
- Защита от снятия компонента с производства.



Как с нами связаться

Телефон: 8 (812) 309 58 32 (многоканальный)

Факс: 8 (812) 320-02-42

Электронная почта: org@eplast1.ru

Адрес: 198099, г. Санкт-Петербург, ул. Калинина, дом 2, корпус 4, литера А.