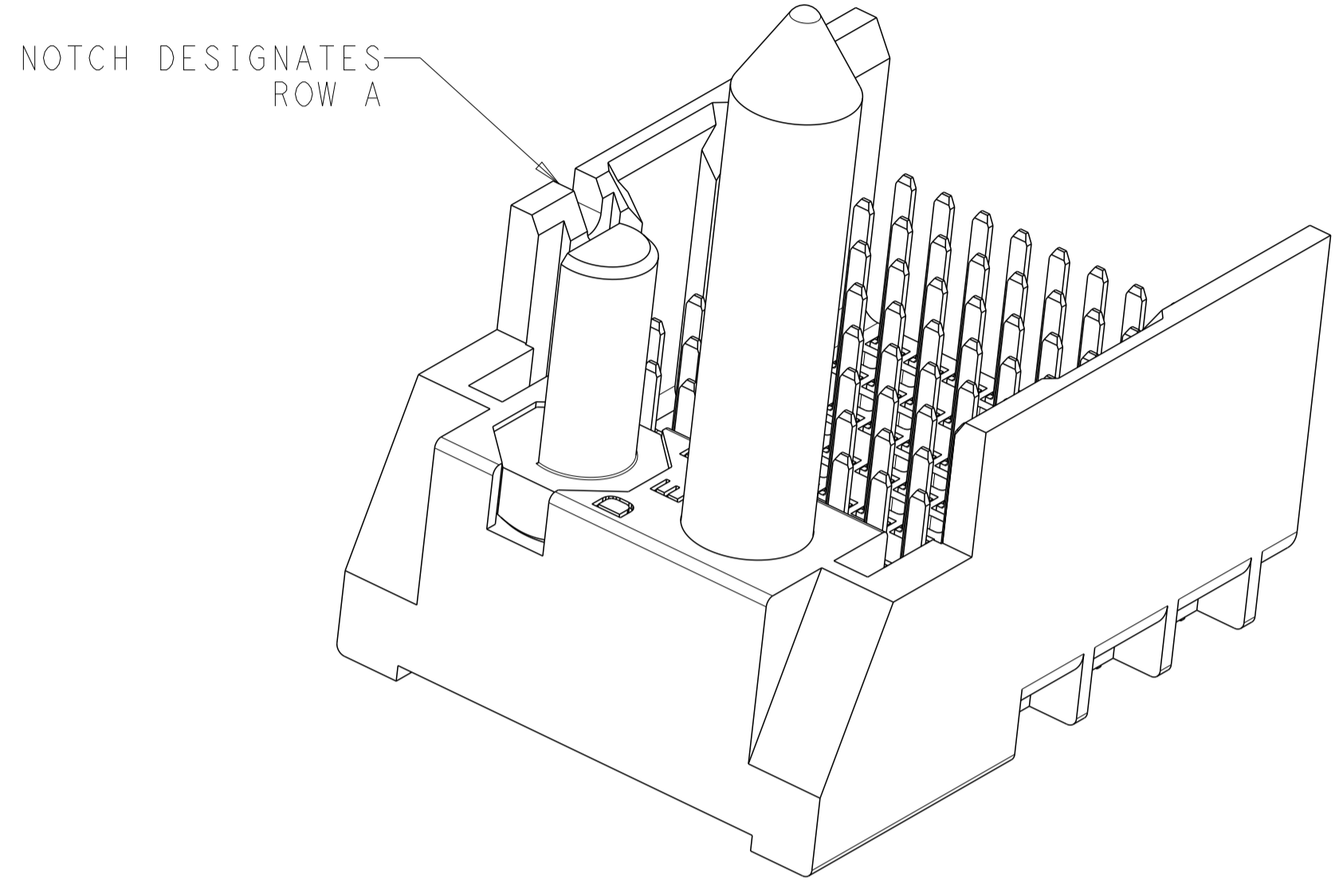
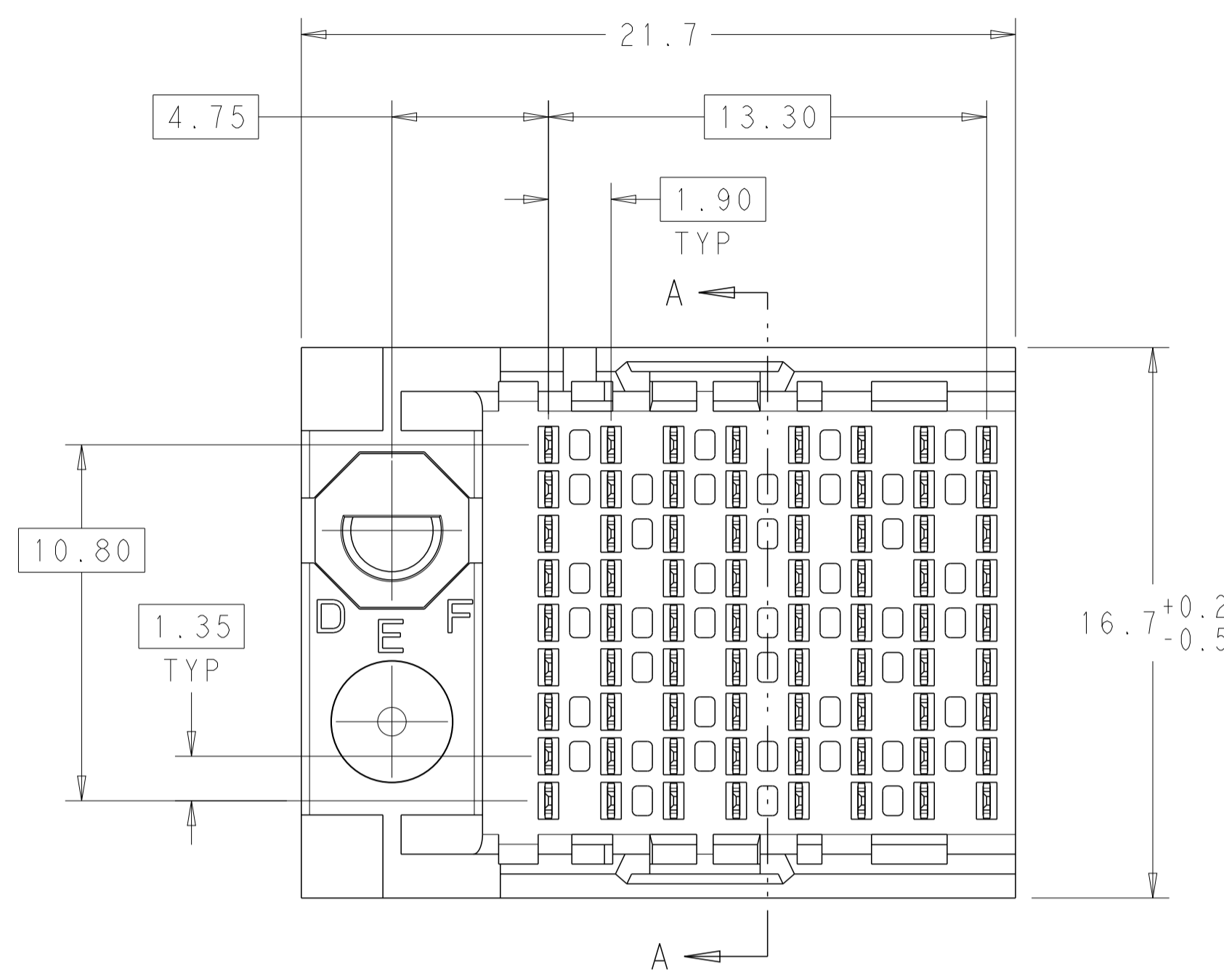
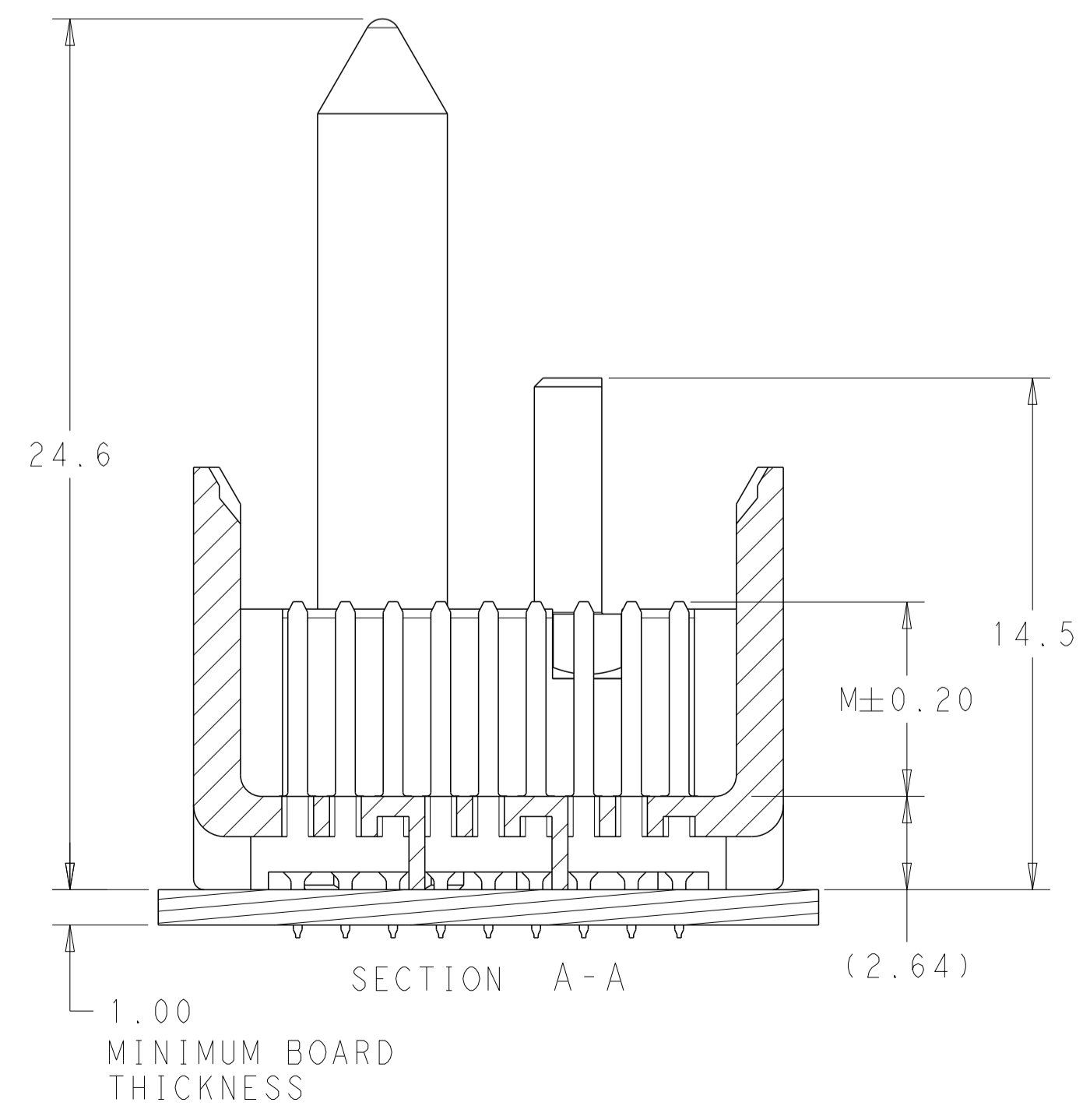
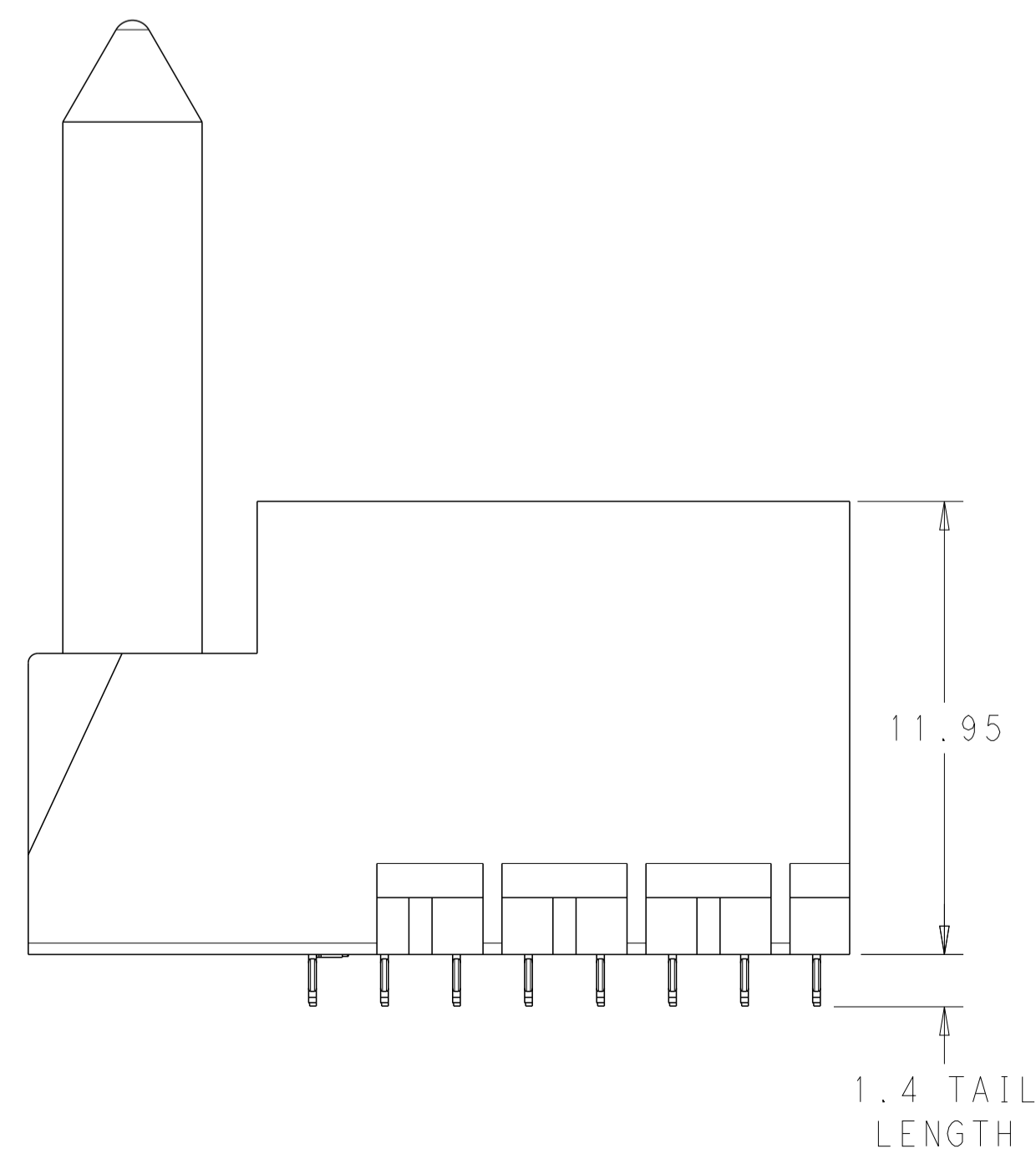
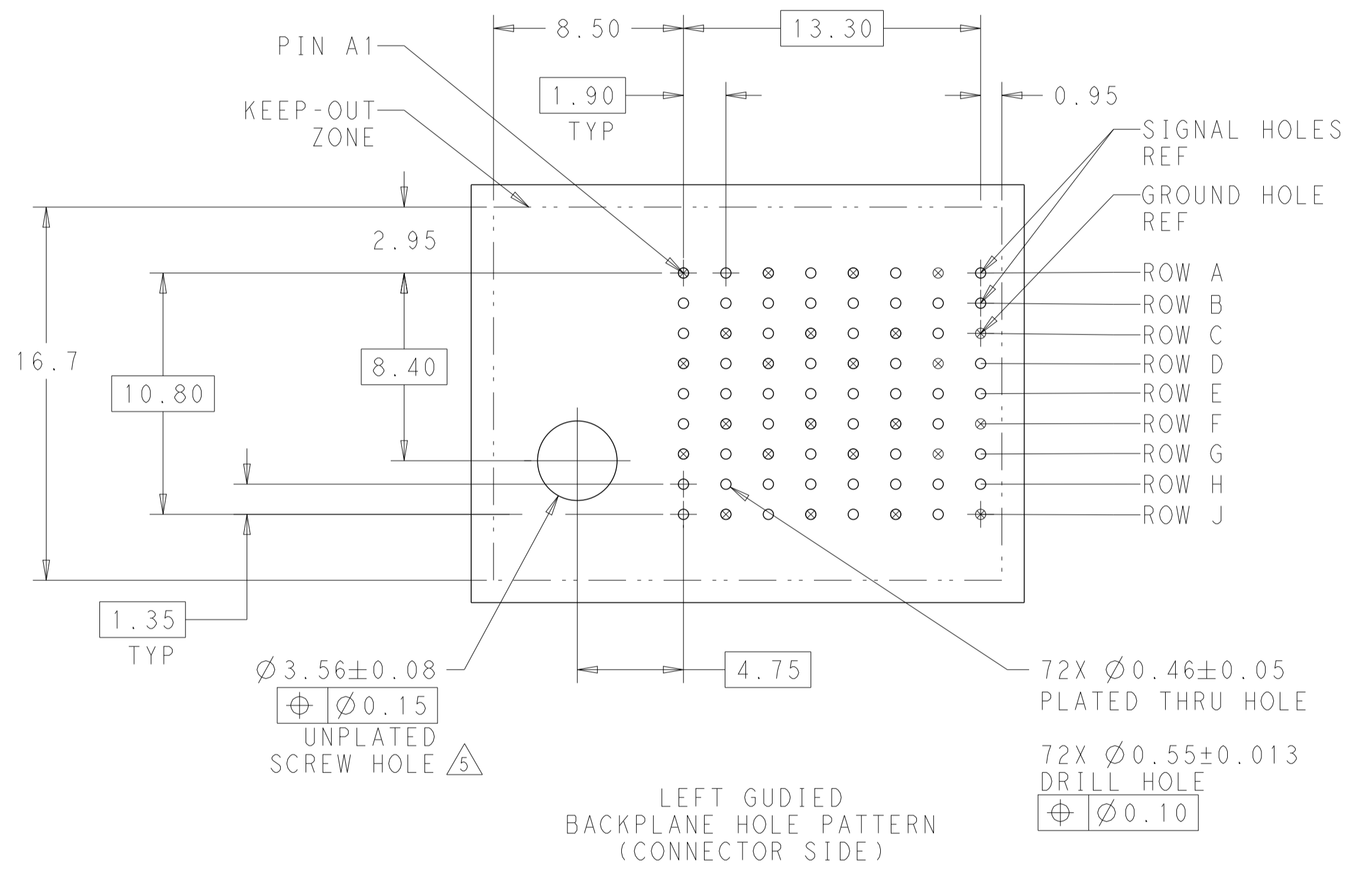


LOC	DIST	REVISIONS					
		P	LTN	DESCRIPTION	DATE	DWN	APVD
AD	00	2		KEY POSITION UPDATED	26 JUN 2013	KH	DD



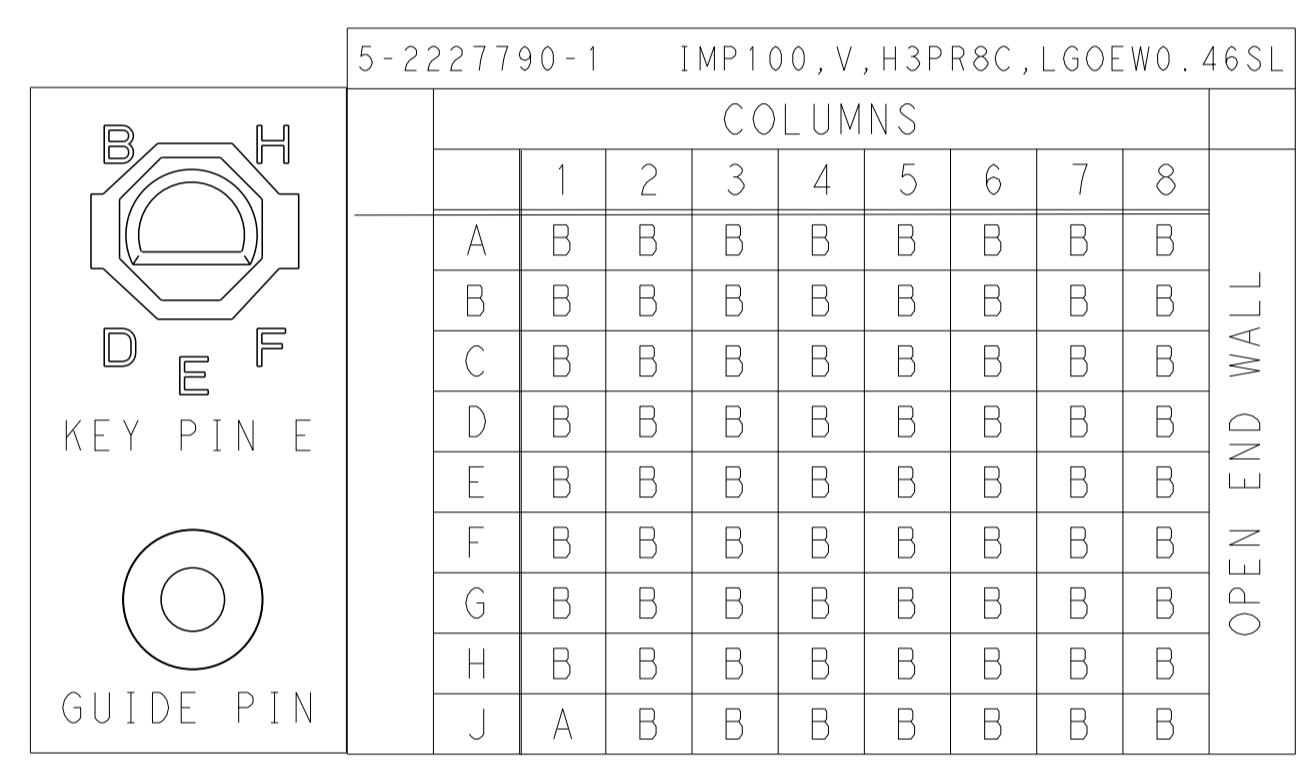
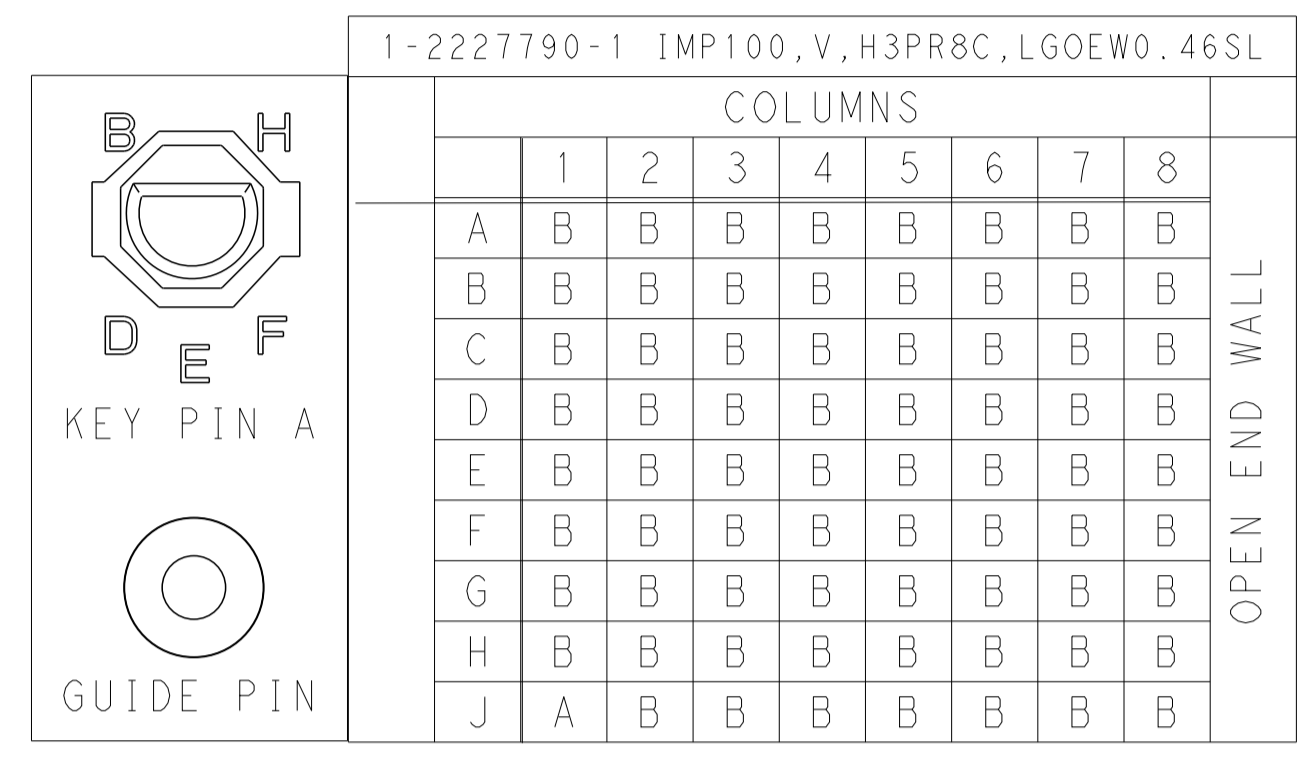
- 1. MATERIAL:
HOUSING: LCP, GLASS FILLED, UL94V-0.
TERMINALS: HIGH PERFORMANCE COPPER ALLOY.
- 2. FINISH:
30μ" MIN GOLD IN CONTACT AREA. SELECTIVE TIN ON PCB TAILS, NICKEL OVERALL.
- 3. FINISH:
30μ" MIN GOLD IN CONTACT AREA. SELECTIVE TIN-LEAD ON PCB TAILS, NICKEL OVERALL.
- 4. SCREWS PACKAGED IN END OF PACKAGING TUBE.
- 5. FOR GROUNDED GUIDE PIN USE $\varnothing 3.56 \pm 0.08$ PTH, $\varnothing 3.66$ DRILL, AND $\varnothing 6.5$ PAD.
- 6. KEYING PIN SHOWN IN POSITION A, SEE KEYING CHART ON SHEET 2 FOR OTHER POSITIONS.



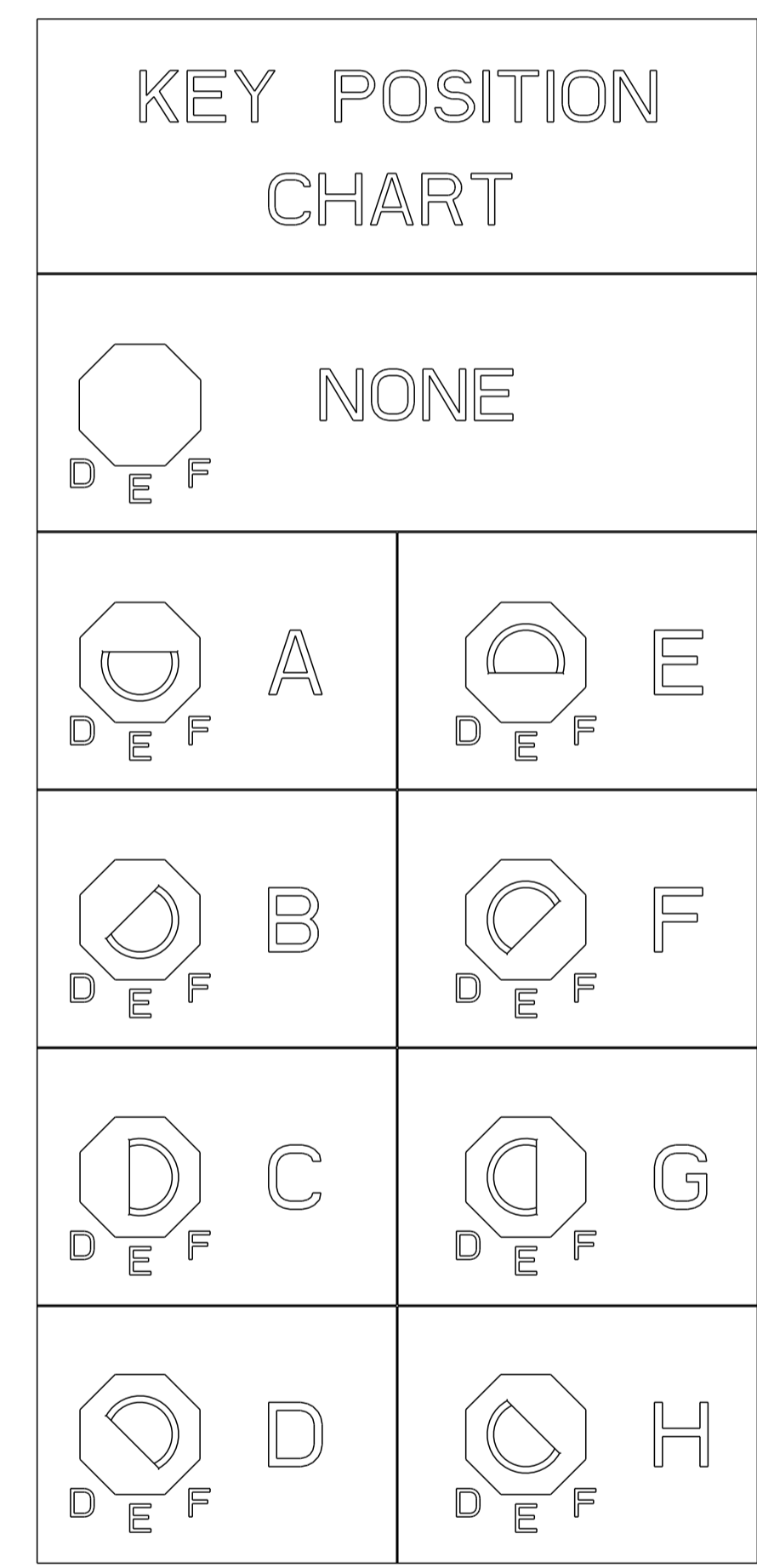
DESIGN APPROVED THIS PRINT IS
PRELIMINARY
TO FIRST PIECE APPROVAL
CONTACT PRODUCT ENGINEERING
BEFORE USING THIS PRINT

THIS DRAWING IS A CONTROLLED DOCUMENT.		DWN: KIRAN HOLLAND 24APR2013	PRELIMINARY	TE Connectivity
DIMENSIONS: mm		CHK: D. DIXON 24APR2013		
TOLERANCES UNLESS OTHERWISE SPECIFIED:		APVD: D. DIXON 24APR2013	IMPACT 3 PAIR, 8 COLUMN HEADER	
0 PLC ±		PRODUCT SPEC	LEFT GUIDED, OPEN END WALL	
1 PLC ±0.25		APPLICATION SPEC	SIGNAL MODULE, 0.46 PTH	
2 PLC ±0.13		SIZE: CAGE CODE: DRAWING NO: RESTRICTED TO	A100779C=2227790	
3 PLC ±		WEIGHT: -	SCALE: 6:1 SHEET 1 OF 2 REV 2	
4 PLC ±		CUSTOMER DRAWING		
ANGLES °				
FINISH: SEE TABLE				

LOC	DIST	REVISIONS			
P	LTN	DESCRIPTION	DATE	DMN	APVD
-	-	SEE SHEET 1	-	-	-



M Dimensions
 "A" Contacts=4.5mm
 "B" Contacts=4.9mm



REFER TO WWW.TE.COM FOR PRODUCT AVAILABILITY

$\frac{2}{2}$	E	5-2227790-1
$\frac{2}{2}$	A	1-2227790-1
FINISH	KEY POSITION	PART NUMBER

THIS DRAWING IS A CONTROLLED DOCUMENT.

DIMENSIONS:	TOLERANCES UNLESS OTHERWISE SPECIFIED:	DMN: KIRAN HOLAL 24APR2013	CHK: D. DIXON 24APR2013	APVD: D. DIXON 24APR2013	NAME: IMPACT, 3 PAIR, 8 COLUMN, HEADER LEFT GUIDED, OPEN END WALL SIGNAL MODULE, 0.46 PTH
mm	0 PLC ±0.25 2 PLC ±0.13 3 PLC ± 4 PLC ±	APVD: D. DIXON 24APR2013	PRODUCT SPEC	APPLICATION SPEC	SIZE: A100779C=2227790
MATERIAL:	FINISH: SEE TABLE	WEIGHT:	CUSTOMER DRAWING	SCALE: 5:1	SHEET 2 OF 2 REV 2

TE Connectivity



Компания «ЭлектроПласт» предлагает заключение долгосрочных отношений при поставках импортных электронных компонентов на взаимовыгодных условиях!

Наши преимущества:

- Оперативные поставки широкого спектра электронных компонентов отечественного и импортного производства напрямую от производителей и с крупнейших мировых складов;
- Поставка более 17-ти миллионов наименований электронных компонентов;
- Поставка сложных, дефицитных, либо снятых с производства позиций;
- Оперативные сроки поставки под заказ (от 5 рабочих дней);
- Экспресс доставка в любую точку России;
- Техническая поддержка проекта, помощь в подборе аналогов, поставка прототипов;
- Система менеджмента качества сертифицирована по Международному стандарту ISO 9001;
- Лицензия ФСБ на осуществление работ с использованием сведений, составляющих государственную тайну;
- Поставка специализированных компонентов (Xilinx, Altera, Analog Devices, Intersil, Interpoint, Microsemi, Aeroflex, Peregrine, Syfer, Eurofarad, Texas Instrument, Miteq, Cobham, E2V, MA-COM, Hittite, Mini-Circuits, General Dynamics и др.);

Помимо этого, одним из направлений компании «ЭлектроПласт» является направление «Источники питания». Мы предлагаем Вам помощь Конструкторского отдела:

- Подбор оптимального решения, техническое обоснование при выборе компонента;
- Подбор аналогов;
- Консультации по применению компонента;
- Поставка образцов и прототипов;
- Техническая поддержка проекта;
- Защита от снятия компонента с производства.



Как с нами связаться

Телефон: 8 (812) 309 58 32 (многоканальный)

Факс: 8 (812) 320-02-42

Электронная почта: org@eplast1.ru

Адрес: 198099, г. Санкт-Петербург, ул. Калинина, дом 2, корпус 4, литера А.