

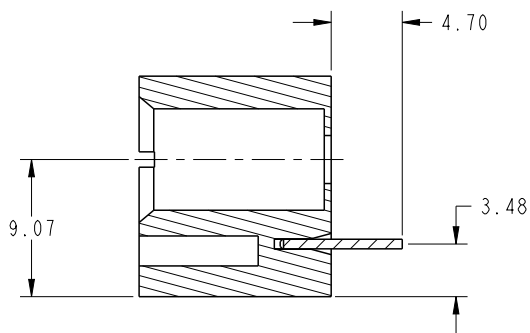
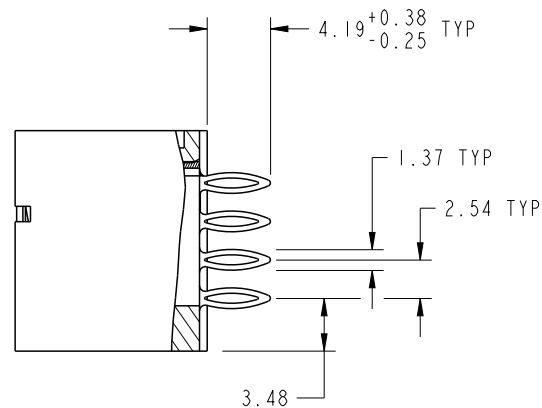
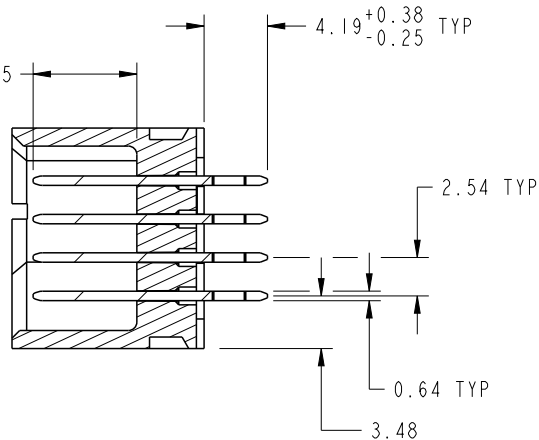
CODE	DIM "M" MATING LENGTH	CONTACT TYPE
PC	[N/A]	POWER
G	[6.86]	SIGNAL
K	[5.59]	SIGNAL
HA	[N/A]	HOLD-DOWN

spec ref	See Notes			dr	Ruan MT	2015/07/13		MM	size	A4	scale	1:1		
tolerance std	TOLERANCES UNLESS OTHERWISE SPECIFIED			eng	Ruan MT	2015/07/14			ecn no	-				
See Notes				chr	Fancy Zhang	2015/07/14								
surface	linear	0.X	±0.50	appr	Pei-Ming Zheng	2015/07/14			product family	PwrBlade	rel level	Released		
		0.XX	±0.25				title	4P + 32S + 4P			dwg no	51710-048	rev	A
		0.XXX	±0.10				cat. no.	-	Product - Customer Drw		sheet 1 of 4			
	angular	0°	±2°	www.fci.com			Product - Customer Drw		sheet 1 of 4					

PRODUCT NUMBER

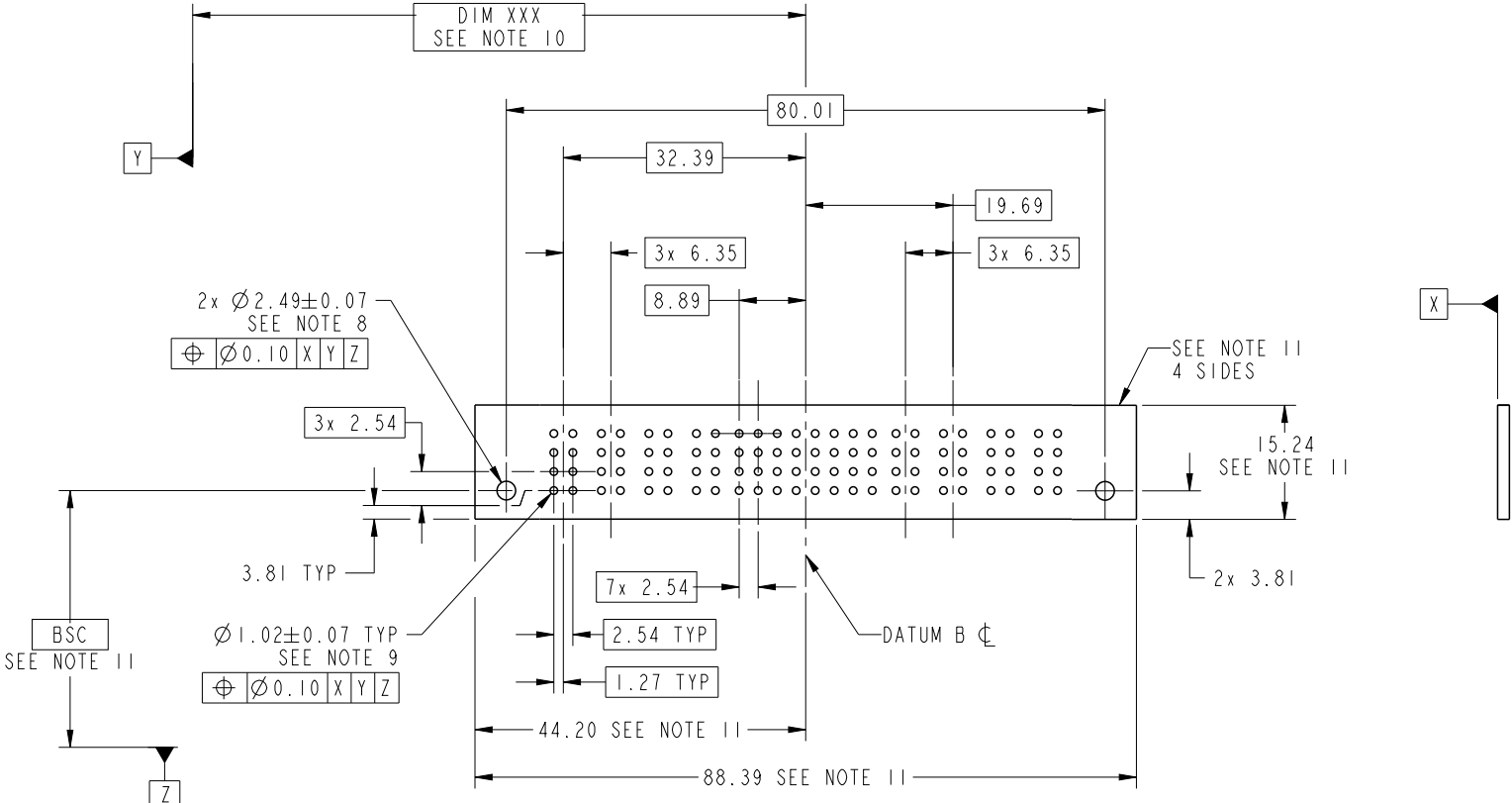
51710-048_
NOTE

DIM "M" ±0.25



dr	Ruan MT	2015/07/13	projection 	MM ←→	size	A4	scale	1:1			
eng	Ruan MT	2015/07/14			ecn no	-					
chr	Fancy Zhang	2015/07/14			rel level	Released					
appr	Pei-Ming Zheng	2015/07/14	product family	PwrBlade							
		title			4P + 32S + 4P		dwg no		51710-048	rev	A
www.fci.com		cat. no.			-		Product - Customer Drw		sheet 2 of 4		

PRODUCT NUMBER
51710-048__
NOTE



RECOMMENDED PCB LAYOUT



Copyright FCI.

dr	Ruan MT	2015/07/13	projection 	MM 	size	A4	scale	1:1
eng	Ruan MT	2015/07/14			ecn no	-		
chr	Fancy Zhang	2015/07/14			rel level	Released		
appr	Pei-Ming Zheng	2015/07/14	product family	PwrBlade	rev	A		
		title 4P + 32S + 4P VERTICAL PF HEADER		dwg no 51710-048	sheet 3 of 4			
www.fci.com		cat. no.		Product - Customer Drw		sheet 3 of 4		

PrdE File - REV C - 2009-06-09

PRODUCT NUMBER

51710-048__
NOTE

NOTES:

1. DIMENSIONS AND TOLERANCES ARE IN ACCORDANCE WITH ASME Y14.5M, 1994 UNLESS OTHERWISE SPECIFIED.

CONNECTOR NOTES:

- 2 HOUSING MATERIAL: UL 94 V-0 GLASS FILLED HIGH-TEMP THERMOPLASTIC
POWER CONTACT MATERIAL: COPPER ALLOY
SIGNAL PIN MATERIAL: COPPER ALLOY
 - 3. SEE ITEM 3 & 4 IN PRINT 10064183 FOR PLATING SPEC OF 51710-048 AND 51710-048LF RESPECTIVELY..
 - 4 MANUFACTURER'S NAME, DATE CODE AND OPTIONAL P/N TO APPEAR ON THIS SURFACE. THE MARK CAN BE OMITTED IF THERE IS NOT ENOUGH SPACE ON THIS SURFACE.
 - 5. PRODUCT SPECIFICATION GS-12-149.
APPLICATION SPECIFICATION BUS-20-067.
 - 6. PACKAGED IN TRAYS.
- PCB NOTES:
- 7. ALL HOLE DIAMETERS ARE FINISHED HOLE SIZE.
 - 8. MOUNTING HOLES, WHERE APPLICABLE, ARE UNPLATED.

9 $\varnothing 1.151 \pm 0.025$ DRILLED HOLES PLATED WITH 0.008 MIN SnPb OR Sn OVER .001 [0.03] TO 0.08 Cu PLATING TO ACHIEVE $\varnothing 1.02 \pm 0.07$ HOLE.

10 "DIM XXX" TO BE DETERMINED BY THE CUSTOMER.

11. CONNECTOR KEEP-OUT ZONE.

dr	Ruan MT	2015/07/13	projection 	MM 	size	A4	scale	1:1
eng	Ruan MT	2015/07/14			ecn no	-		
chr	Fancy Zhang	2015/07/14			product family	PwrBlade	rel level	Released
appr	Pei-Ming Zheng	2015/07/14			title 4P + 32S + 4P VERTICAL PF HEADER	dwg no 51710-048	rev A	
www.fci.com		cat. no.	-	Product - Customer Drw		sheet 4 of 4		



Copyright FCI.



Компания «ЭлектроПласт» предлагает заключение долгосрочных отношений при поставках импортных электронных компонентов на взаимовыгодных условиях!

Наши преимущества:

- Оперативные поставки широкого спектра электронных компонентов отечественного и импортного производства напрямую от производителей и с крупнейших мировых складов;
- Поставка более 17-ти миллионов наименований электронных компонентов;
- Поставка сложных, дефицитных, либо снятых с производства позиций;
- Оперативные сроки поставки под заказ (от 5 рабочих дней);
- Экспресс доставка в любую точку России;
- Техническая поддержка проекта, помощь в подборе аналогов, поставка прототипов;
- Система менеджмента качества сертифицирована по Международному стандарту ISO 9001;
- Лицензия ФСБ на осуществление работ с использованием сведений, составляющих государственную тайну;
- Поставка специализированных компонентов (Xilinx, Altera, Analog Devices, Intersil, Interpoint, Microsemi, Aeroflex, Peregrine, Syfer, Eurofarad, Texas Instrument, Miteq, Cobham, E2V, MA-COM, Hittite, Mini-Circuits, General Dynamics и др.);

Помимо этого, одним из направлений компании «ЭлектроПласт» является направление «Источники питания». Мы предлагаем Вам помощь Конструкторского отдела:

- Подбор оптимального решения, техническое обоснование при выборе компонента;
- Подбор аналогов;
- Консультации по применению компонента;
- Поставка образцов и прототипов;
- Техническая поддержка проекта;
- Защита от снятия компонента с производства.



Как с нами связаться

Телефон: 8 (812) 309 58 32 (многоканальный)

Факс: 8 (812) 320-02-42

Электронная почта: org@eplast1.ru

Адрес: 198099, г. Санкт-Петербург, ул. Калинина, дом 2, корпус 4, литера А.