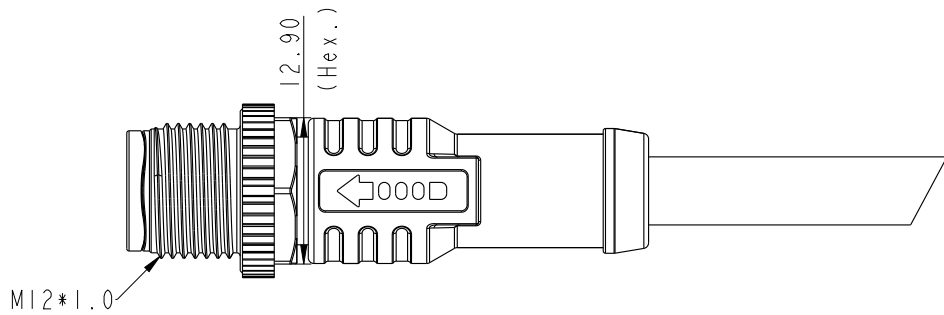
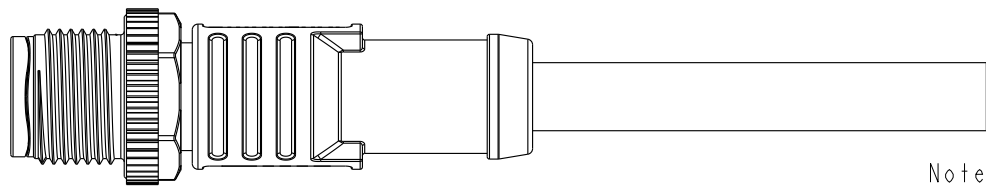
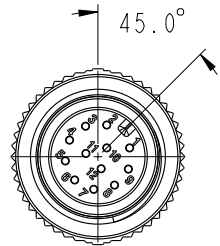
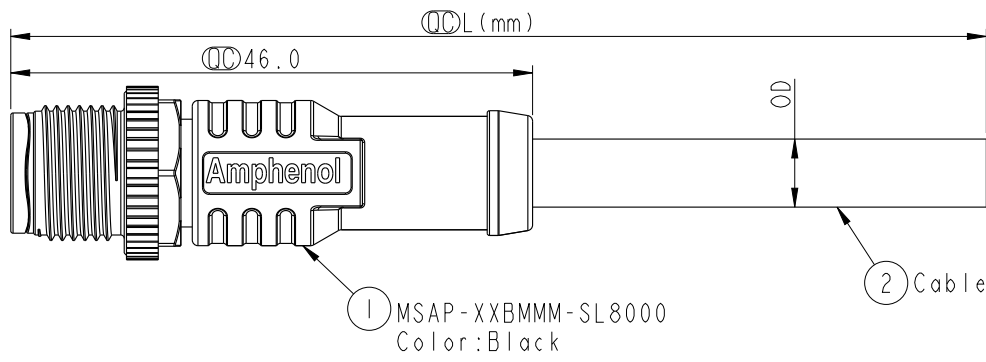


REV.	ECN NO.	DATE	SIGN	DESCRIPTION
B	LENI580223-234	2015/08/10	Feng_Li	Add Black PVC Cable
C	LENI680626-643	2016/08/11	Yulong_wang	Add 6Pin & IP69K.
D	LENI750130-35	2017/04/06	Lingpeng	Change The Cable OD



- Notes:
- * \varnothing Important Dimension.
 - * $\triangle C$ Waterproof Rate: IP68, IP69K.
 - * Connector: PU+GF,Black.
 - * Male Pin: Copper Alloy, Gold Plated.
 - * $\triangle B$ Screw Nut:Nylon,Black.
 - * $\triangle A$ Outer Mold: PU,Black.
 - * $\triangle B$ Cable: (A) UL2517,PVC Jacket,Yellow.
(B) UL20549,PUR Jacket,Black.
(D) UL2517,PVC Jacket,Black.
 - * Rated Voltage: 3 & 4Pin 250V dc. or ac.
5Pin 60V dc. or ac.
6~12Pin 30V dc. or ac.
 - * Rated Current: 3~5Pin 4A
6~8Pin 2A
10~12Pin 1.5A
 - * Operating Temperature: -25~85°C
 - * Cable Length Tolerance: 01M:±40mm
02M~05M:±60mm
06M~10M:±100mm
11M~30M:±200mm

UNIT:mm		
TOLERANCE		
±0.5mm		

TITLE M12 A Type Cable Male Conn.		
SCALE 3:2	SIZE A4	SHEET 1 OF 3
REV. D	WC-REV. A.1	\varnothing : Inspection item

Amphenol LTW
安費諾亮泰企業股份有限公司

ITEM NO	DRAWN BY Lingpeng	DATE 2017-04-06
DWG NO MSAP-XXBMMM-SL8XXX	CHECKED BY Ma Fei	DATE 2017-04-06
CUSTOMER ALTW	APPROVED BY Jerry	DATE 2017-04-06

THIS DOCUMENT IS SUBJECT TO CHANGE WITHOUT NOTICE. IT IS CONFIDENTIAL AND A PROPERTY OF Amphenol LTW. DISCLOSURE TO THIRD PARTY HAS TO BE AUTHORIZED BY Amphenol LTW.

THIS DOCUMENT IS SUBJECT TO CHANGE WITHOUT NOTICE. IT IS CONFIDENTIAL AND A PROPERTY OF Amphenol LTW. DISCLOSURE TO THIRD PARTY HAS TO BE AUTHORIZED BY Amphenol LTW.



Contacts	Cable Jacket	Cable OD	AWG	Item No.		
△B	PVC	12P	6.0	26	MSAP-12BMMM-SL8DXX	
		10P			MSAP-10BMMM-SL8DXX	
△C		8P	5.5	24	MSAP-08BMMM-SL8DXX	
		6P	5.0		MSAP-06BMMM-SL8DXX	
△D		5P	5.1		MSAP-05BMMM-SL8DXX	
		4P	4.8	22	MSAP-04BMMM-SL8DXX	
		3P	4.5		MSAP-03BMMM-SL8DXX	
△D		PUR	12P	6.0	26	MSAP-12BMMM-SL8BXX
			10P			MSAP-10BMMM-SL8BXX
			8P	4.8	24	MSAP-08BMMM-SL8BXX
	6P		5.0		MSAP-06BMMM-SL8BXX	
	5P		4.4		MSAP-05BMMM-SL8BXX	
4P	4.0		22	MSAP-04BMMM-SL8BXX		
3P	3.8			MSAP-03BMMM-SL8BXX		
△C	PVC		12P	6.0	26	MSAP-12BMMM-SL8AXX
			10P			MSAP-10BMMM-SL8AXX
			8P	5.5	24	MSAP-08BMMM-SL8AXX
		6P	5.0		MSAP-06BMMM-SL8AXX	
		5P	5.1		MSAP-05BMMM-SL8AXX	
4P		4.8	22	MSAP-04BMMM-SL8AXX		
3P		4.5		MSAP-03BMMM-SL8AXX		

M SAP - XX B M M M - S L 8 X XX

- SAP: A-Code Plastic Nut
- 03: 3Pin
- 04: 4Pin
- 05: 5Pin
- 06: 6Pin △C
- 08: 8Pin
- 10: 10Pin
- 12: 12Pin
- B: Cable Without S/R (線端無網尾)
- M: Male Connector (公座)
- M: Male Pin (公Pin)
- XX: 01~99Meters
 - 01: 01Meter
 - 02: 02Meters
 - ...
 - 99: 99Meters
- A: PVC UL2517 Cable, Yellow (PVC黃色外被線材)
- B: PUR UL20549 Cable, Black (PUR黑色外被線材)
- D: PVC UL2517 Cable, Black (PVC黑色外被線材)
- 8: IP68/69K (防水等級68/69K) △C
- L: Straight (180° 線端)
- S: Screw (螺紋式)
- M: Molding Type (射出成型)



UNIT: mm

TOLERANCE ±0.5mm

TITLE M12 A Type Cable Male Conn.			
SCALE 3:2	SIZE A4	SHEET 2 OF 3	
REV. D	WC-REV. A.1	QC: Inspection item	

Amphenol LTW
安費諾亮泰企業股份有限公司

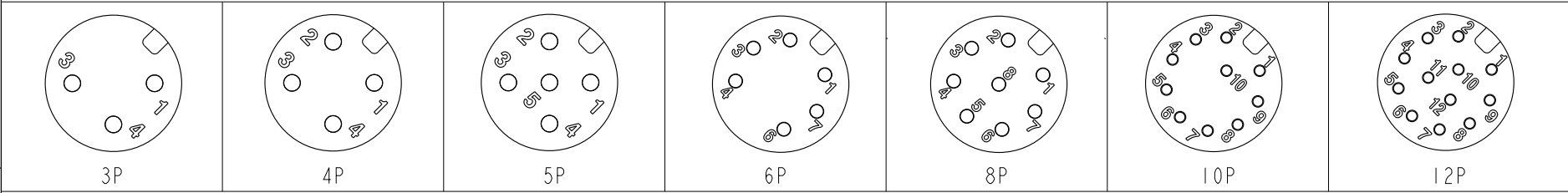
ITEM NO	DRAWN BY Lingpeng	DATE 2017-04-06
DWG NO MSAP-XXBMMM-SL8XXX	CHECKED BY Ma Fei	DATE 2017-04-06
CUSTOMER ALTW	APPROVED BY Jerry	DATE 2017-04-06

THIS DOCUMENT IS SUBJECT TO CHANGE WITHOUT NOTICE. IT IS CONFIDENTIAL AND A PROPERTY OF Amphenol LTW. DISCLOSURE TO THIRD PARTY HAS TO BE AUTHORIZED BY Amphenol LTW.



5	--		5	--		5	Gray	灰	5	--		12	--		12	Red/Blue	紅/藍
4	Black	黑	4	Black	黑	4	Black	黑	4	Black	黑	11	--		11	Gray/Pink	灰/粉
3	Blue	藍	3	Blue	藍	3	Blue	藍	3	Blue	藍	10	Violet	紫	10	Violet	紫
2	--		2	White	白	2	White	白	2	White	白	9	Black	黑	9	Black	黑
1	Brown	棕	1	Brown	棕	1	Brown	棕	1	White	白	8	Red	紅	8	Red	紅
												7	Blue	藍	7	Blue	藍
												6	Pink	粉	6	Pink	粉
												5	Gray	灰	5	Gray	灰
												4	Yellow	黃	4	Yellow	黃
												3	Green	綠	3	Green	綠
												2	Brown	棕	2	Brown	棕
												1	White	白	1	White	白
Pin #	Wire		Pin #	Wire		Pin #	Wire		Pin #	Wire		Pin #	Wire		Pin #	Wire	

Pin Out



Pin Assignments Front View

UNIT: mm TOLERANCE ±0.5mm		TITLE M12 A Type Cable Male Conn.	<h1>Amphenol LTW</h1> <p>安費諾亮泰企業股份有限公司</p>	ITEM NO	DRAWN BY Lingpeng	DATE 2017-04-06		
		SCALE 3:2		SIZE A4	SHEET 3 OF 3	DWG NO MSAP-XXBMMM-SL8XXX	CHECKED BY Ma Fei	DATE 2017-04-06
		REV. D		WC-REV. A.1	Inspection item	CUSTOMER ALTW	APPROVED BY Jerry	DATE 2017-04-06



Компания «ЭлектроПласт» предлагает заключение долгосрочных отношений при поставках импортных электронных компонентов на взаимовыгодных условиях!

Наши преимущества:

- Оперативные поставки широкого спектра электронных компонентов отечественного и импортного производства напрямую от производителей и с крупнейших мировых складов;
- Поставка более 17-ти миллионов наименований электронных компонентов;
- Поставка сложных, дефицитных, либо снятых с производства позиций;
- Оперативные сроки поставки под заказ (от 5 рабочих дней);
- Экспресс доставка в любую точку России;
- Техническая поддержка проекта, помощь в подборе аналогов, поставка прототипов;
- Система менеджмента качества сертифицирована по Международному стандарту ISO 9001;
- Лицензия ФСБ на осуществление работ с использованием сведений, составляющих государственную тайну;
- Поставка специализированных компонентов (Xilinx, Altera, Analog Devices, Intersil, Interpoint, Microsemi, Aeroflex, Peregrine, Syfer, Eurofarad, Texas Instrument, Miteq, Cobham, E2V, MA-COM, Hittite, Mini-Circuits, General Dynamics и др.);

Помимо этого, одним из направлений компании «ЭлектроПласт» является направление «Источники питания». Мы предлагаем Вам помощь Конструкторского отдела:

- Подбор оптимального решения, техническое обоснование при выборе компонента;
- Подбор аналогов;
- Консультации по применению компонента;
- Поставка образцов и прототипов;
- Техническая поддержка проекта;
- Защита от снятия компонента с производства.



Как с нами связаться

Телефон: 8 (812) 309 58 32 (многоканальный)

Факс: 8 (812) 320-02-42

Электронная почта: org@eplast1.ru

Адрес: 198099, г. Санкт-Петербург, ул. Калинина, дом 2, корпус 4, литера А.